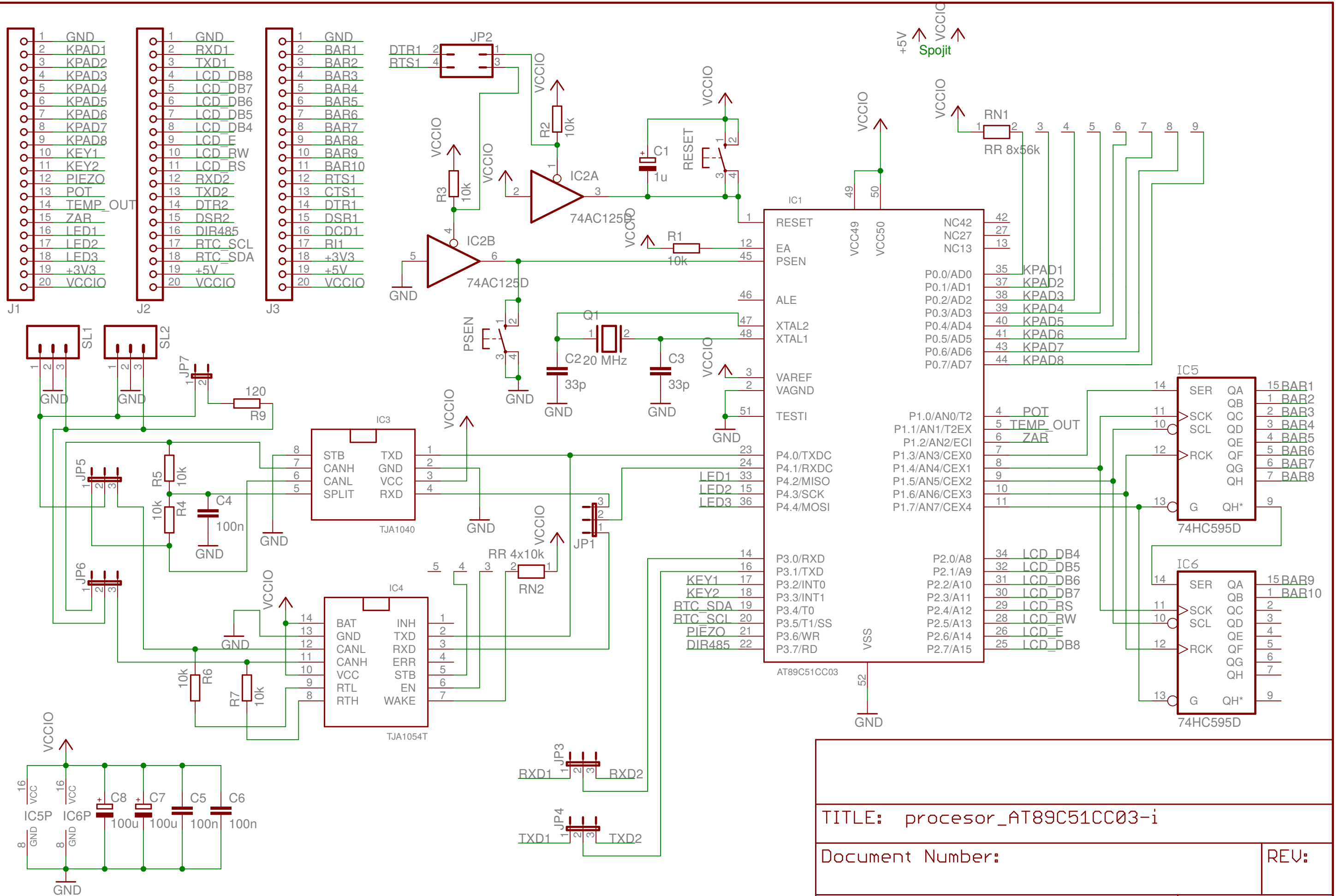


# C Schéma výukového přípravku



TITLE: procesor_AT89C51CC03-i	
Document Number:	REV:
Date: not saved!	Sheet: 1/1