

Bakalářská práce

THERESA KJELLBERG

vedoucí práce
prof. Ing. Arch. Zdeněk Fránek

FUA TUL

akademický rok 2012 / 13

Obsah:

úvod	03
lokalita	04
koncept	05
schéma konceptu	06
situace 1:5000	07
situace 1:500	08
půdorys 1.NP 1:300	09
půdorys 1.PP 1:300	10
podélné řezy 1:300	11
příčné řezy 1:300	12
pohledy 1:300	14
schéma provozu výroby	16
schéma provozu prezentační části	17
průvodní zpráva	18
technická zpráva	19
detail 1:20	20
vizualizace	21

Úvod

Zadání pro projekt vinařství je součástí mezinárodní putovní výstavy Vinařská architektura ve střední Evropě, kterou pořádá Galerie Jaroslava Fragnera a jejíž náplní je prezentace fenoménu rozvoje současných vinařství středoevropského regionu ve vztahu k současné architektuře.

Úkolem bylo navrhnout objekt vinařství, které by splňovalo současné technologické požadavky na výrobu vína, a které by se stalo součástí krajiny či lokality, ve které vzniká.

Lokalita

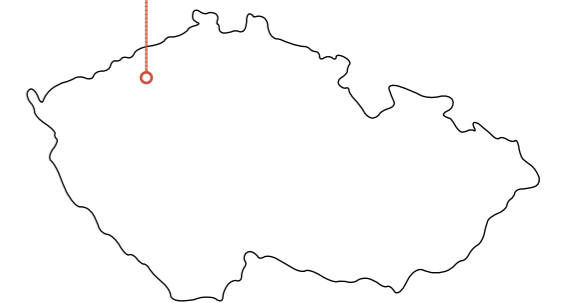


Lokalitou pro zadaný objekt vinařství jsou Chlumčany u Loun. Pozemek se nachází na jihovýchodním svahu. Ze severozápadu chráněný svah poskytuje unikátní mikroklima pro pěstování vína, které je v severozápadních Čechách zcela ojedinělé.

Víno se zde pěstovalo tradičně, nyní má dojít k výstavbě vinařství, rekonstrukci vinic a jejich rozšíření.



Louny



Koncept

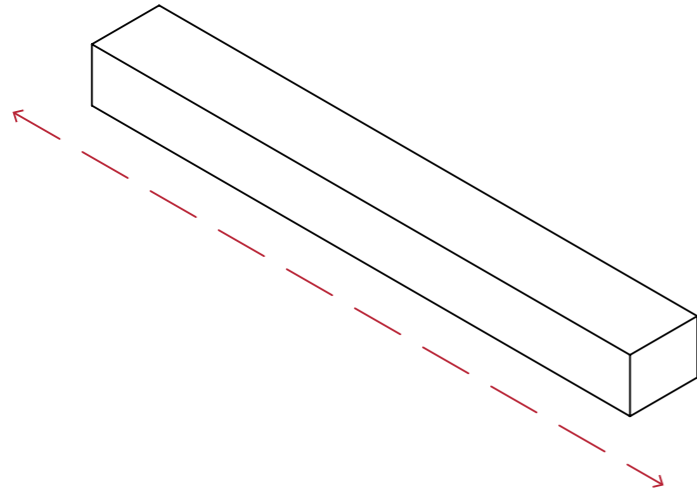
Lineární objekt, jedna z linií vinic. Zářezy desek tvořící prostor. Síla krajiny, která jím protéká.

Vinařství, jehož existence je přímo podmiňována přírodou, jsem navrhovala jako silný soliterní objekt, který navozuje dialog se svým okolím. Mezi ním a okolní krajinou vzniká napětí i rovnováha zároveň. Je jasně definovaný dlouhými deskami, ale zároveň jsou jeho hranice narušovány proudící krajinou. Vznikají tak různorodé prostory, které jsou tímto vztahem v různých kontextech definovány. Mezi desky jsou vkládány lehké hmoty jednotlivých funkcí, které symbolizují křehkost tohoto soužití.

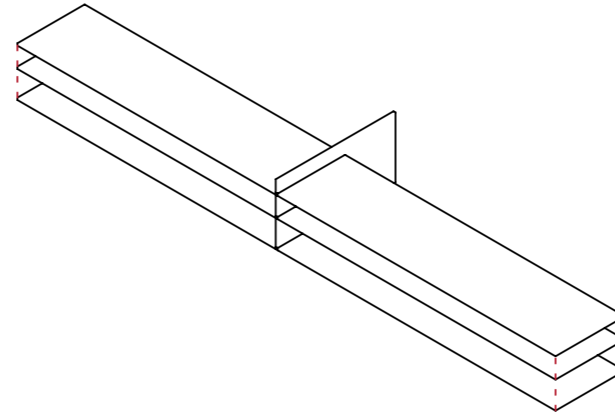
Návrh zahrnuje výrobní, prezentační a ubytovací část.



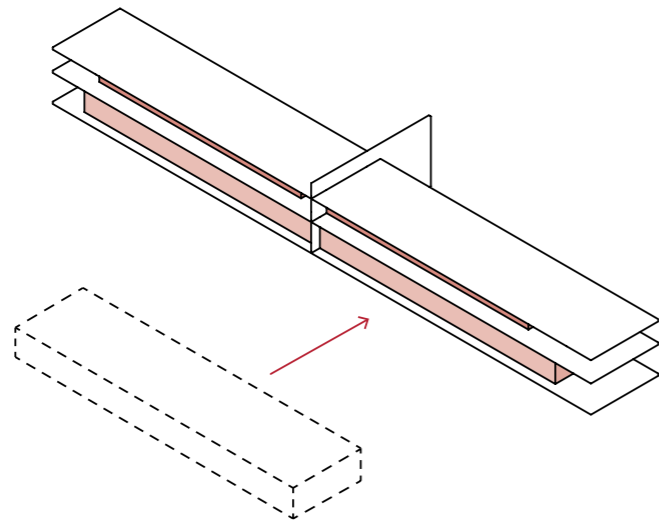
1



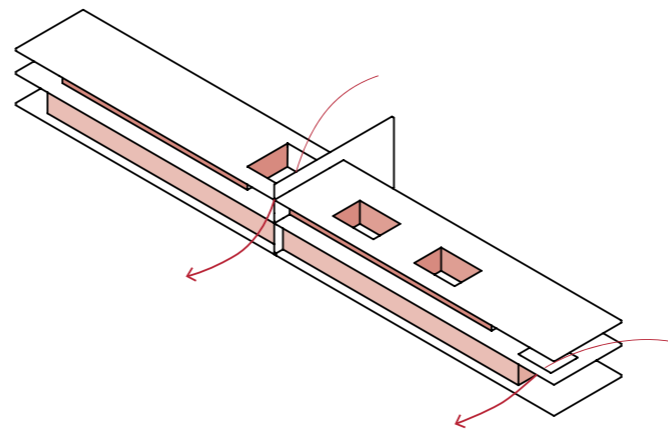
2



3



4



1 Linie

Objekt symbolizuje linearitu vinic. Je orientovaný po vrstevnici, téměř čistě po ose jih - sever. Je jasným zářezem do krajiny, silným solitérem.

2 Řezání

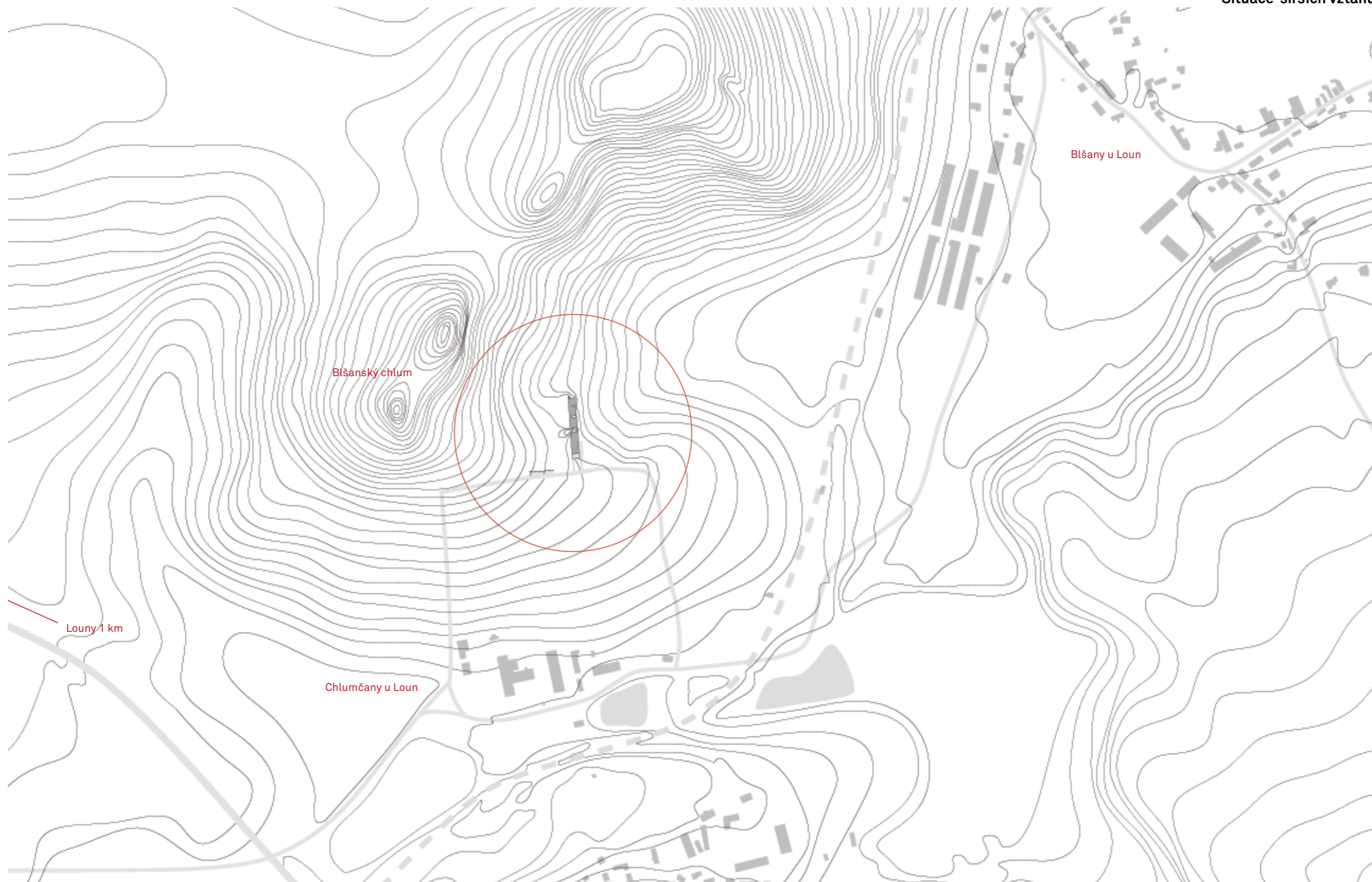
Základním prostorotvorným prvkem jsou železobetonové desky, které se zařezávají do terénu. Interiér i exteriér je jimi definován. Objem je pomocí nich rozdělen horizontálně i vertikálně na dvě části. Horní část je ze tří stran přístupná z terénu a je věnována především prezentačním prostorům a bydlení majitelů. Malou část zabírá první fáze výroby. Spodní část je ze tří stran zasypaná, nachází se zde výroba a ubytování hostů.

3 Vkládání hmot

Mezi desky jsou vloženy hmoty jednotlivých funkcí. V případě prezentační prostorů a bytů majitelů jsou to lehké transparentní konstrukce. Vzniká kontrast mezi těžkými deskami a lehkými konstrukcemi mezi nimi. Hmoty výroby je těžká betonová.

4 Protékání

Objekt svým umístěním ve svahu dovoluje proudění krajiny zkrze něj. Nastoluje se nový dialog, vzniká vzájemné napětí i rovnováha, které definují prostory. Krajina proudí stavbou stejně jako víno výrobou.



Louny 1 km

Chlumčany u Loun

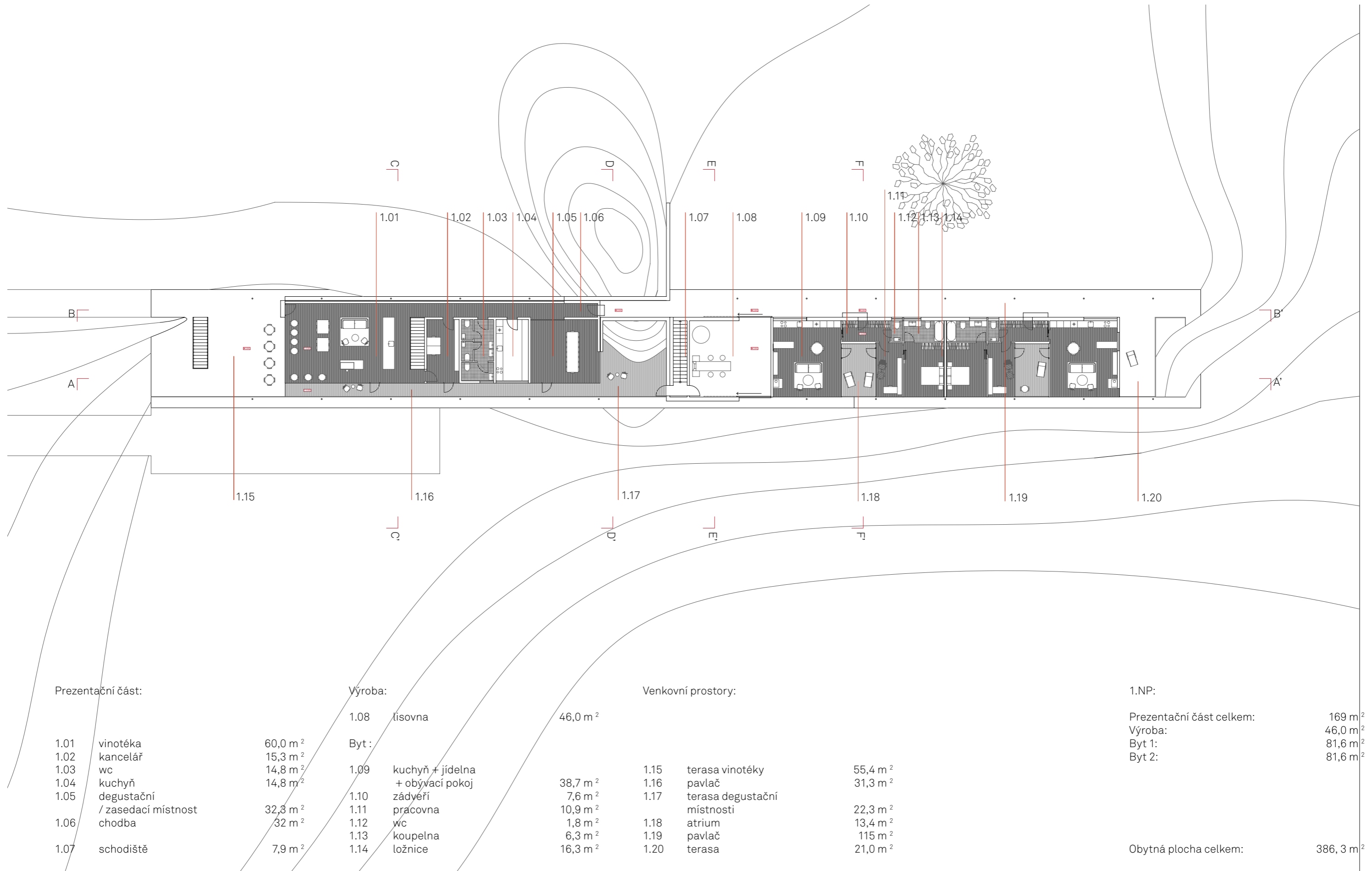
Blšanský chlum

Blšany u Loun



1:5000





Prezentační část:

1.01	vinotéka	60,0 m ²
1.02	kancelář	15,3 m ²
1.03	wc	14,8 m ²
1.04	kuchyň	14,8 m ²
1.05	degustační / zasedací místnost	32,8 m ²
1.06	chodba	32 m ²
1.07	schodiště	7,9 m ²

Výroba:

1.08	lisovna	46,0 m ²
Byt:		
1.09	kuchyň + jídelna + obývací pokoj	38,7 m ²
1.10	zábavárna	7,6 m ²
1.11	pracovna	10,9 m ²
1.12	wc	1,8 m ²
1.13	koupelna	6,3 m ²
1.14	ložnice	16,3 m ²

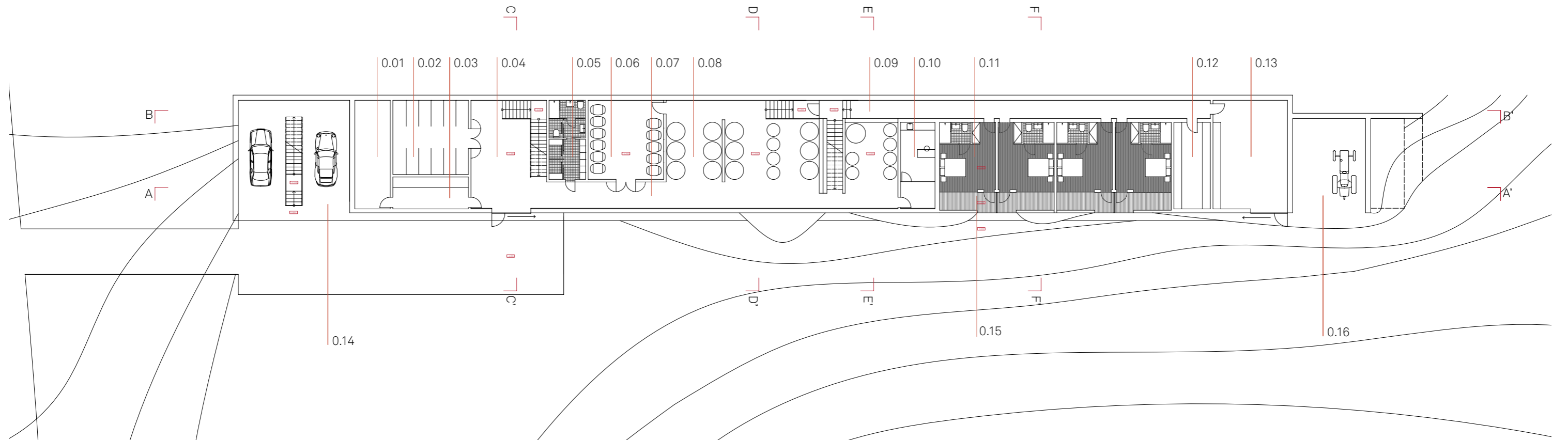
Venkovní prostory:

1.15	terasa vinotéky	55,4 m ²
1.16	pavlač	31,3 m ²
1.17	terasa degustační místnosti	22,3 m ²
1.18	atrium	13,4 m ²
1.19	pavlač	115 m ²
1.20	terasa	21,0 m ²

1.NP:

Prezentační část celkem:	169 m ²
Výroba:	46,0 m ²
Byt 1:	81,6 m ²
Byt 2:	81,6 m ²
Obytná plocha celkem:	386,3 m ²





Výroba:

0.01	strojovna / tech. místnost	22,8 m ²
0.02	sklad lahvových vín	32,9 m ²
0.03	místnost na uskladnění plničky a etiketovačky	14,2 m ²
0.04	expedice (lahvovna 200 h/rok)	48,4 m ²
0.05	wc, šatna	17,0 m ²
0.06	bariková místnost	35,0 m ²

0.07	chodba	19,0 m ²
0.08	tanková hala	95,0 m ²
0.09	laboratoř, sklad vinných potřeb	17,6 m ²
0.13	dílna, sklad zahradního nářadí, prostor pro brigádníky	48,7 m ²

Ubytování:

0.08	chodba	38 m ²
0.11	pokoj	22 m ²
0.12	prádelna, tech. místnost	18,6 m ²
0.15	lodžie	6,3 m ²

Venkovní plochy:

0.14	kryté parkování pro majitele	73 m ²
0.16	krytý prostor pro mechanizaci	40 m ²

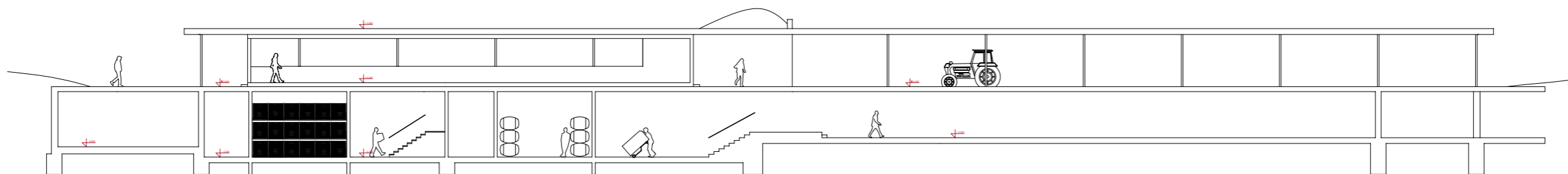
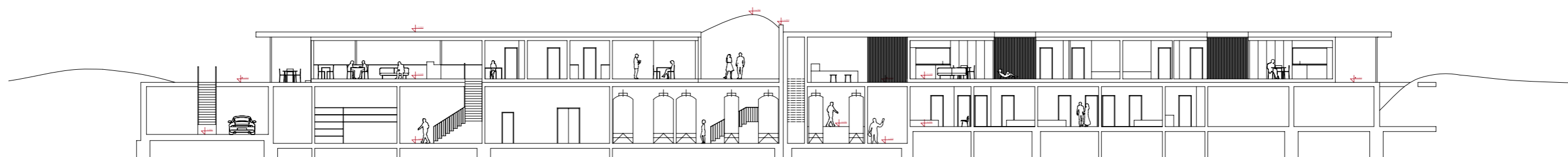
1.PP:

Výroba celkem:	350 m ²
Ubytování celkem:	157,2 m ²

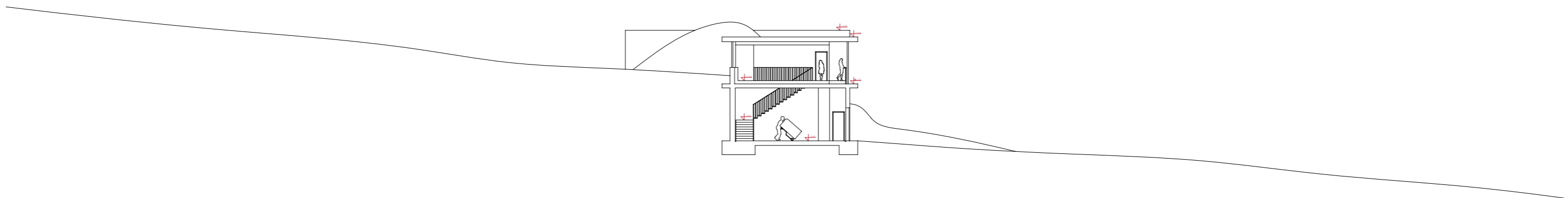
Obytná plocha celkem:	507,2 m ²
-----------------------	----------------------



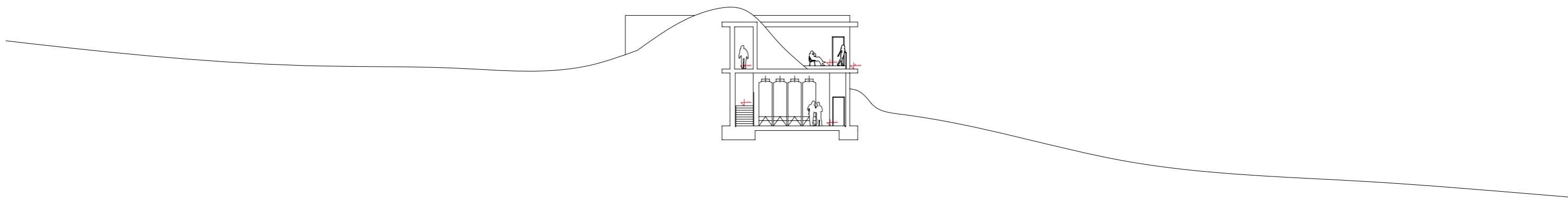
1:200



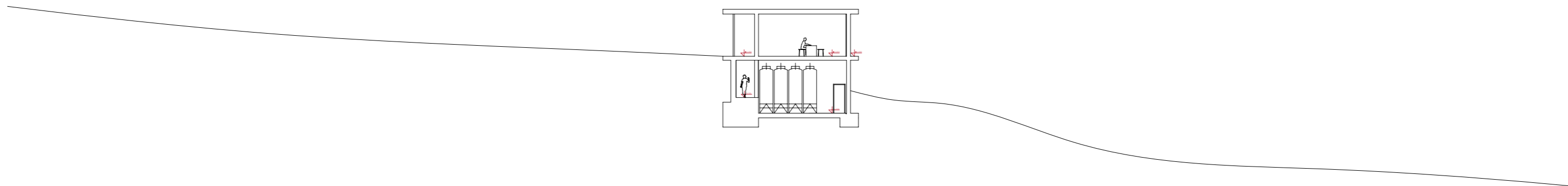
Příčný řez C - C'



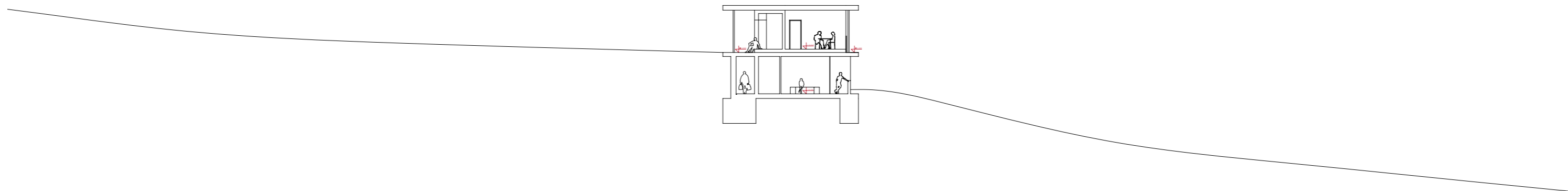
Příčný řez D - D'



Příčný řez E - E'



Příčný řez F - F'



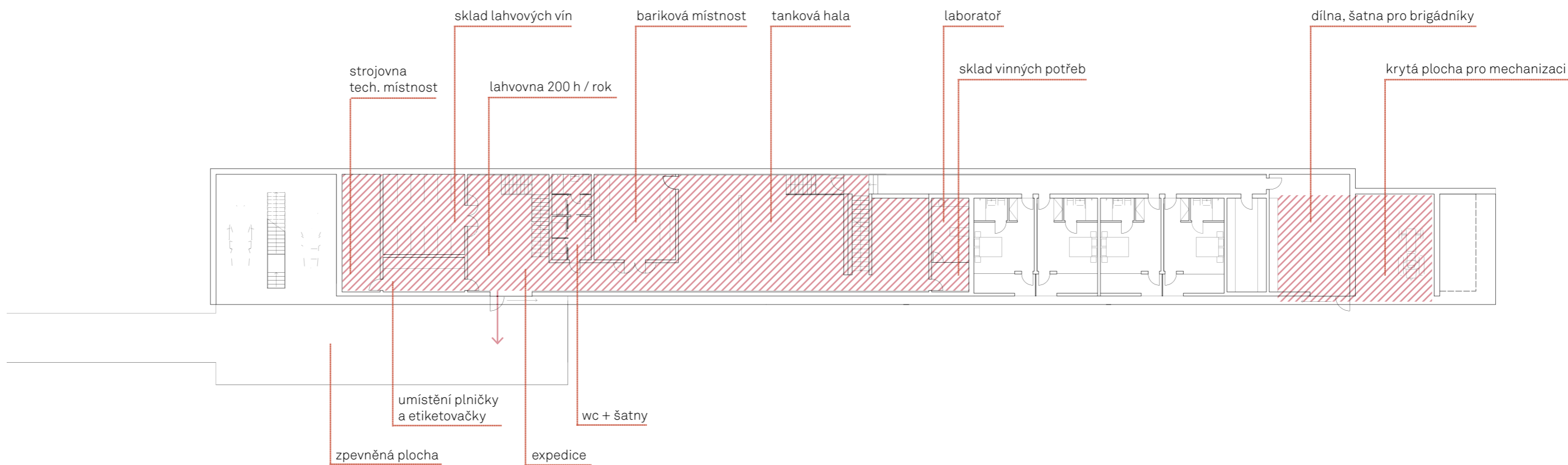
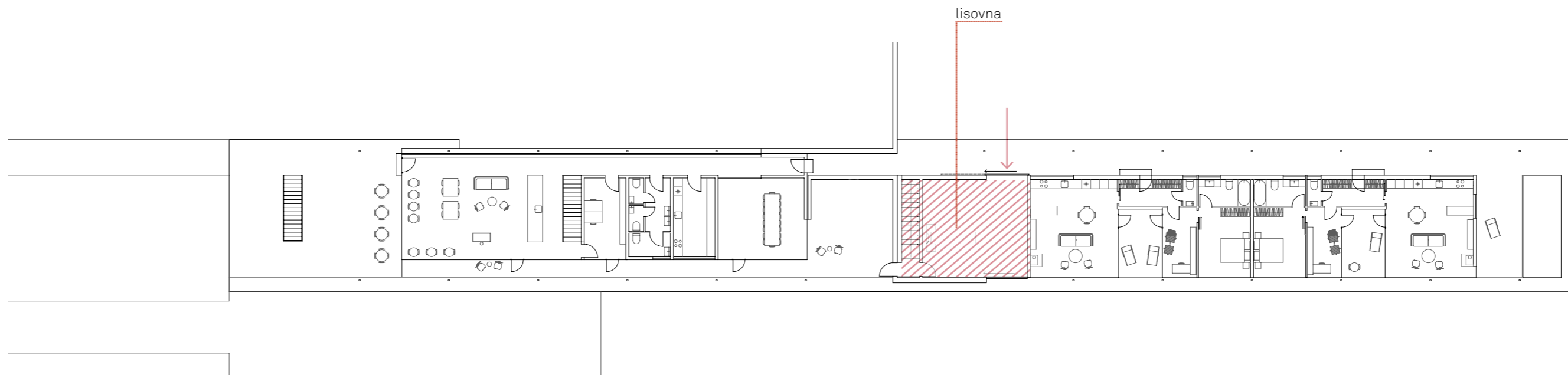
Pohled západní



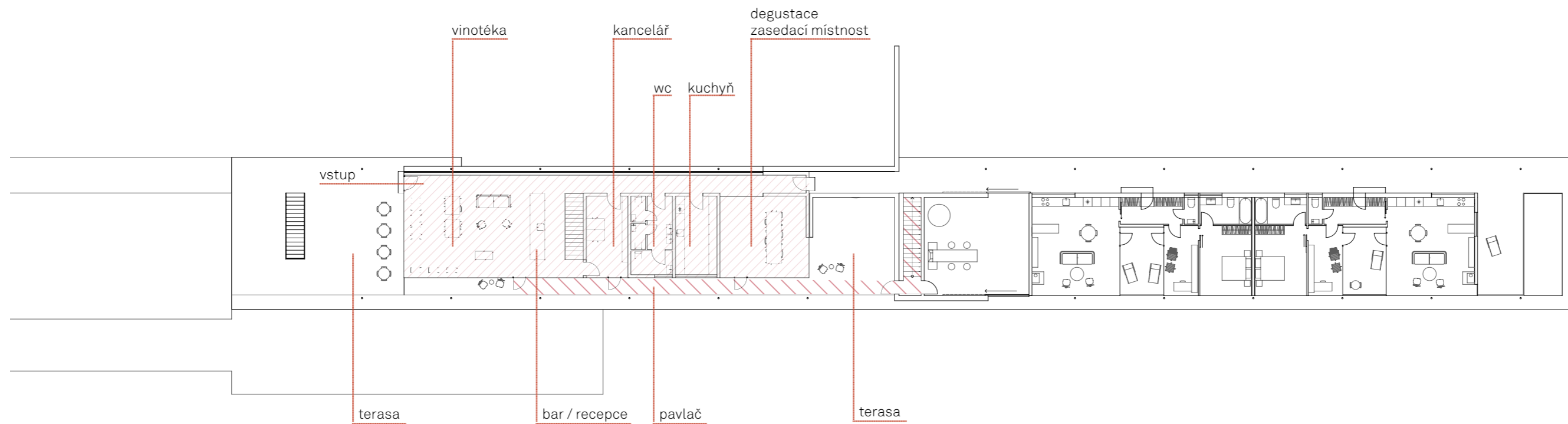
Pohled východní



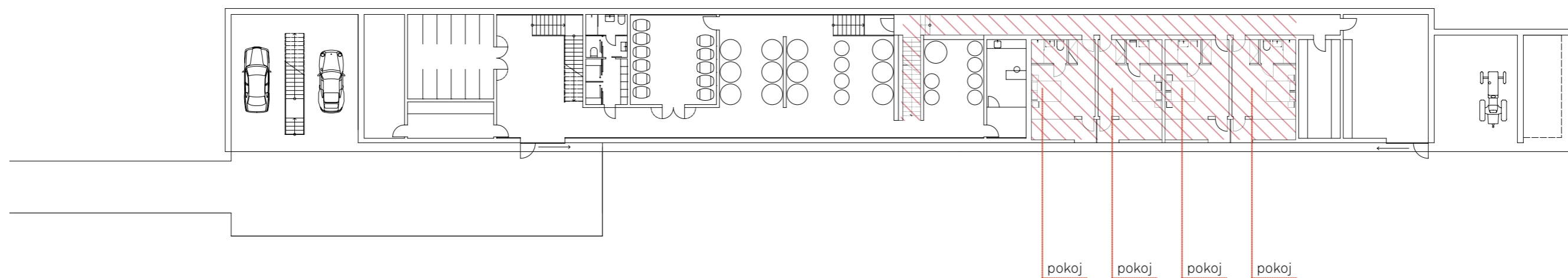




1NP



1PP



Popis objektu:

Objekt vinařství je umístěn ve svahu, delší stranou po vrstevnici. Jedná se o lineární stavbu o dvou podlažích. Základním prostorotvorným prvkem jsou tři horizontální desky dělící objekt na jednotlivá patra a jedna příčná deska dělící stavbu na dvě rozměrově téměř stejné části. Stavba je 91 m dlouhá a 10 m široká. Tyto rozměry se ovšem nerovnají podlahové ploše stavby. Jednotlivé funkce jsou totiž mezi tyto desky vkládány ve formě jednotlivých hmot.

Svah umožňuje výrobní část skrýt částečně do terénu. 1.NP je tak přístupná z terénu ze tří světových stran - jih, západ, sever. 1.PP je naopak ze tří stran zasypána a je proto přístupná z terénu jen z východu. Toto zapuštění stavby způsobuje, že při pohledu ze západu je stavba pouze jednopodlažní, tímto je posílena její linearita.

1.NP

Toto podlaží je funkčně rozděleno na tři části - prezentační a administrativní, výrobní a byty majitelů. Základním principem uspořádání prostorů jsou dvě lineární komunikace po delších stranách objektu, které přecházejí z interiéru do exteriéru. Fungují tak v různých kontextech jako vnitřní chodby nebo pavlače. V některých místech přecházejí volně do prostoru.

Prezentační a administrativní část je umístěna nejbliže příjezdové cestě. Zahrnuje vinotéku, degustační místnost, kterou je možné využít jako zasedací nebo konferenční místnost, kancelář, kuchyň a toalety. Tyto prostory jsou s výjimkou zázemí plně proskleny. Prostor vinotěky nabízí pocit prolínání krajiny objektem. Díky západnímu parapetu ve výšce 1 m, do kterého se opírá svah, a tím je docíleno zvýšení horizontu, je tento pocit umocněn. V degustační místnosti, kterou je možno oddělit od ostatních prostor posuvnou stěnou, je poskytnuta odlišná atmosféra. Není zde jen vizuální pocit z prolínání krajiny, ale na přilehlé terase se terén přímo vysypává. K prezentačním prostorům patří 3 terasy nabízející různou míru intimity.

Za příčnou zdí, která poskytuje oporu terénu a zároveň dělí toto podlaží na část formální a neformální se nachází první část výroby, lisovna. Sem se naváží hrozny, odpeckovávají se a lisují se, pro tento účel se využívá jen měsíc v roce a jedná se proto o prostor s charakterem stodoly, tzn. není zateplený a slouží i jako sklad nábytku apod. Uzavírá se pomocí posuvných dřevěných vrat, které jsou na protější straně zopakovány ve formě velké okenice. Při práci je tedy možno prostor příčně otevřít a cítit spojení s krajinou.

Dále se v této soukromé části nacházejí byty majitelů. Ty jsou přístupné ze západu z pavlače, která navazuje na vnitřní chodbu prezentační části. Tato chodba prochází pod navršeným terénem, který symbolicky odděluje soukromou a veřejnou část. Při pohledu ze západu je jak již bylo zmíněno stavba jednopodlažní, dřevěná fasáda jí dodává charakteru zemědělské

stavby. Před ní se nachází dvorek, který je využíván pro odpočinek, vinobraní i při práci. Jsou zde umístěny dva zrcadlově obrácené třípokoje byty s vnitřním soukromým atriem jednotlivých bytů. Východní fasáda je narozdíl od té západní bohatě prosklena a nabízí panoramatický výhled do krajiny. Na západ se byt otevírá kuchyňským oknem. Byt umístěný v nejsevernější části stavby má výhodu výhledu i na sever oknem v kuchyni a obývacím prostoru.

1.PP

Výroba je umístěna především pod prezentační částí objektu. Je založena na gravitačním principu a je tedy umístěna přes dvě patra objektu. V 1.NP je umístěna již zmiňovaná lisovna, kde celý proces výroby začíná, ostatní procesy se odehrávají v 1.PP, včetně samotné expedice. Z lisovny se víno dostává potrubím do takové haly a barikové místnosti. K těmto prostorům je přidružena laboratoř a sklad vinných potřeb. Víno je lahvováno a etiketováno v prostoru expedice, tento proces trvá cca 200 h v roce a je proto je dočasnou náplní tohoto prostoru. Jinak jsou tyto přístroje uskladněny ve vedlejší místnosti. Hotový produkt je uchováván ve sklad lahvových vín. Světlá výška výrobních prostor je 4 m.

K výrobním prostorům patří prostor strojovny a technické místnosti, kde je uchováván kompresor na stlačený vzduch pro plničku, elektrorozvodna a kotel. Nachází se zde i zázemí zaměstnanců - šatna, wc, sprcha.

V severní části se nachází prostor údržbářské dílny, skladu a příležitostného prostoru pro uložení věcí brigádníků. Tento prostor má opět charakter stodoly a je proto nezateplený.

V druhé části, za příčnou dělící zdí jsou umístěny 4 pokoje pro hosty s vlastní koupelnou. Ubytování poskytuje autentický zážitek z pobytu ve vinařství a je proto umístěno vedle výroby. Při vstupu do nich je host proveden zkrze velkou část objektu a je mu dovoleno i nahlédnout do výroby.

Venkovní prostory

Mezi venkovní prostory řadíme kryté parkovací stání pro majitele a krytou plochu pro mechanizaci.

Parkování návštěvníků je zajištěno podél příjezdové cesty, za zářezem betonové zdi.

Komunikace a zpevněné plochy jsou mlatové.

Konstrukční řešení:

Hlavním konstrukčním prvkem jsou železobetonové desky, které jsou v 1.PP uloženy na nosných stěnách a v 1.NP na tlustostěných ocelových sloupech. Na všechny betonové konstrukce je použito vodonepropustného betonu. Celkové rozměry objektu jsou 91 x 10 m a je tedy nutno ho rozdělit na 2 diletací celky. Je tak učiněno v místě příčného předělu zdvojením této stěny, mezi nimi je vytvořena diletací spára.

1.PP:

Základním nosným systémem je železobetonová konstrukce.

Nosná stropní konstrukce o tloušťce 200 mm je podepřena podélnými obvodovými stěnami a příčnými stěnami, chová se tak jako křížem uložená deska. Tuhost konstrukce proti zemnímu tlaku zajišťují příčné stěny. Konstrukce je zevnitř tepelně odizolována extrudovaným polystyrenem. Světla výška výrobních prostor jsou 4 m.

1.NP:

Stropní železobetonová deska o tloušťce 360 mm je nesena na tlustostěných ocelových sloupech o průměru 100 mm. Tyto sloupy jsou rozmístěny v rastru 6 m v podélném a 8,7 m v příčném směru. Tato konstrukce je neizolovaná a je vystavena vlivům klimatu. Mezi stropní desky 1.PP a 1.NP jsou vestavěny 2 hmoty, které jsou samostatně odizolované. Jedná se o dřevěné konstrukce, které jsou připevněny k betonovým deskám, a tudíž nevyžadují žádnou vlastní nosnou konstrukci. Dovolují tak použití bezrámového velkoformátového prosklení, které zvyšuje transparentnost stavby a jejího kontaktu s okolím. Mezi deskami a těmito dřevěnými "krabičkami" jsou provětrávané mezery. Viz detail.

V konstrukcích prostupující obě podlaží jsou použity ISO nosníky, k přerušení tepelných mostů.

Terénní úpravy:

Terénní úpravy okolo objektu jsou provedeny pomocí zeminy vykopané při stavbě. Svahy v poměru 1:1 jsou zpevněny netkanými geotextíliemi. Svahy s poměrem 1:0,7 a více jsou zpevněny pomocí geotextílií a kari sítí. Všechny tyto svahy jsou zatravněny.

Nenosné konstrukce a materiály:

1. PP

Stěny a strop interiérů výrobních provozů jsou provedeny z pohledového betonu. Na podlaze je průmyslová litá podlaha. Po obvodech podlouhlých stěn jsou odtokové drážky a podlaha je vspádovaná z prostředku pod sklonem 1,5 %.

Koupelna, toalety a šatna jsou obloženy obkladem o rozměrech 150 x 150 mm, na podlaze je dlažba stejného rozměru.

Stropy pokojů hostů jsou taktéž provedeny z pohledového betonu, stěny jsou omítnuty a podlaha je tvořena z dřevěných prken.

Fasáda je tvořena z pohledového betonu.

1.NP

Interiér prezentačních prostorů je tvořen přírodními materiály. Na podlaze jsou položena prkna, stěny a strop jsou obloženy překližkou.

Skleněná bezrámová fasáda je tvořena z tepelně izolačních dvojskel o rozměru 1,8 x 2,7 m, které jsou neotvíravé. V místech otvíravých oken a francouzských oken, je vložen díl s rámem na plnou výšku. Fasáda je tvořena z modřínových latí.

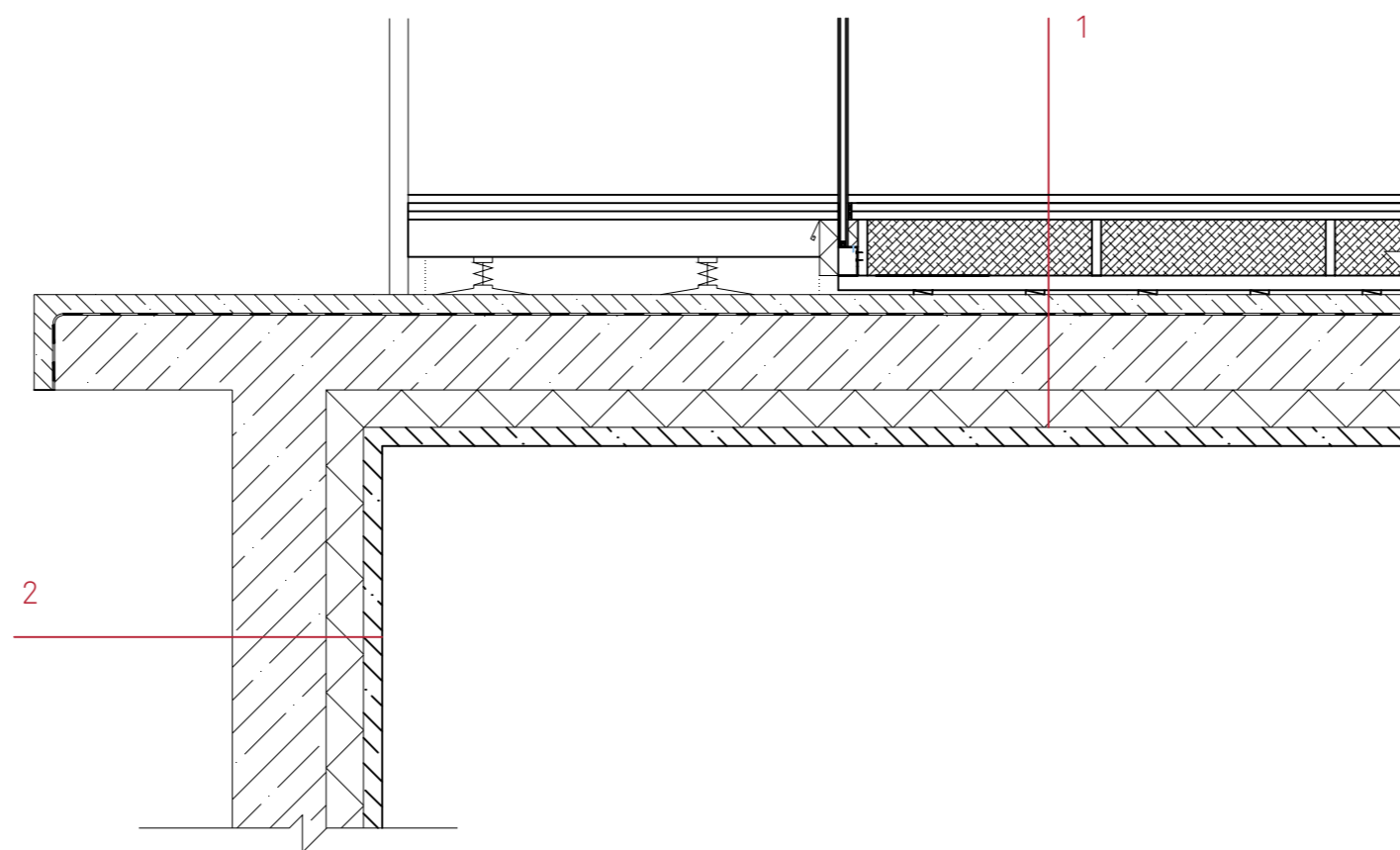
Povrchy teras jsou v tvořeny pohledovým betonem a modřínovými prkny.

Osvětlení:

1. NP a pokoje hostů v 1.PP je osvětleno přirozeným světlem, přehřívání brání přetažená střecha, která poskytuje dostatek stínu v nejteplejších obdobích. V prostorách výroby je osvětlení umělé.

Větrání:

V 1.NP a v pokojích pro hosty v 1.PP je přirozeně větráno pomocí otevíravých oken. Na toaletách a v koupelnách je kromě podtlakového odsávání také možnost přirozeného větrání okny. Okna jsou zvenku skryta posuvnými okenicemi. Ve výrobních prostorách je na stropěch rozvedena vдуchotechnika vyhovující technickým požadavkům těchto prostor.



1

interiér výroby
 pohledový beton 50 mm
 tepelná izolace XPS 100 mm
 železobetonová konstrukce 200 mm
 hydroizolace
 pohledový beton - 50 mm
 klínky
 hranoly 45/45 mm á 300 mm
 - provětrávaná mezera
 trámký 150/45 mm á 625 mm
 + polystyren
 OSB pokladaná příčně
 interiér prezentační místnost 1

2

interiér výroby
 pohledový beton - 50 mm
 tepelná izolace - XPS 100 mm
 železobetonová konstrukce 200 mm
 exteriér











