

1

2

3

4

A

A

B

B

C

C

D

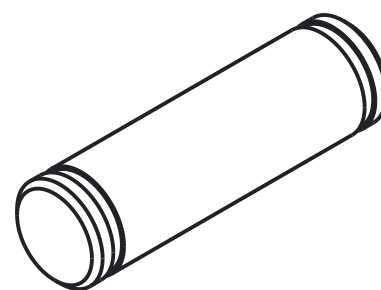
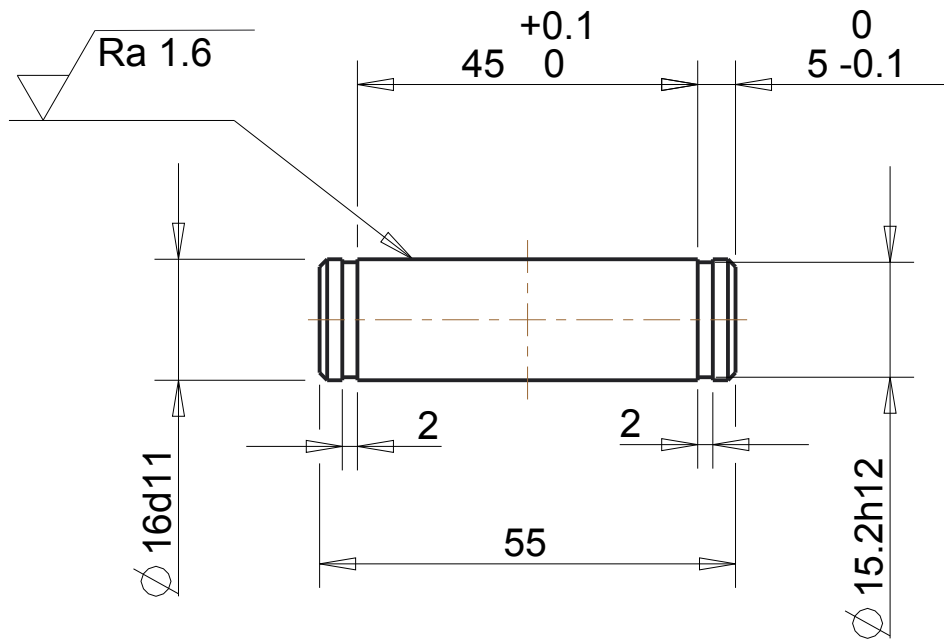
D

E

E

F

F



$Ra\ 3.2$ (✓)

Roz. -Polot.		Ø16 CSN 425510				Presnos ISO 2768-mK	
		c)	Mater.	11523	Tr. odp	002	Tolerovani ISO 8015
		b)	C. hm		Hr. hm.		
		a)					
Zmena		Datum	Index	Podpisy			
Meritko	Pozn. Počet kusu: 1	Navrhl					
1.000		Kreslil	Hübner				
C. seznamu		Prezkousel					
C. sestavy	01-00-000	Technolog					
Stary vykr.		Normaliz.					
Novy vykr.		Schvalil					
		Datum	Mar-05-14				
						TU v Liberci	
				Nazev		CEP_SPODNIHO_PISTU	
				Cis. vykresu		01-00-008	
						list 1 listu 1	

1

2

3

4