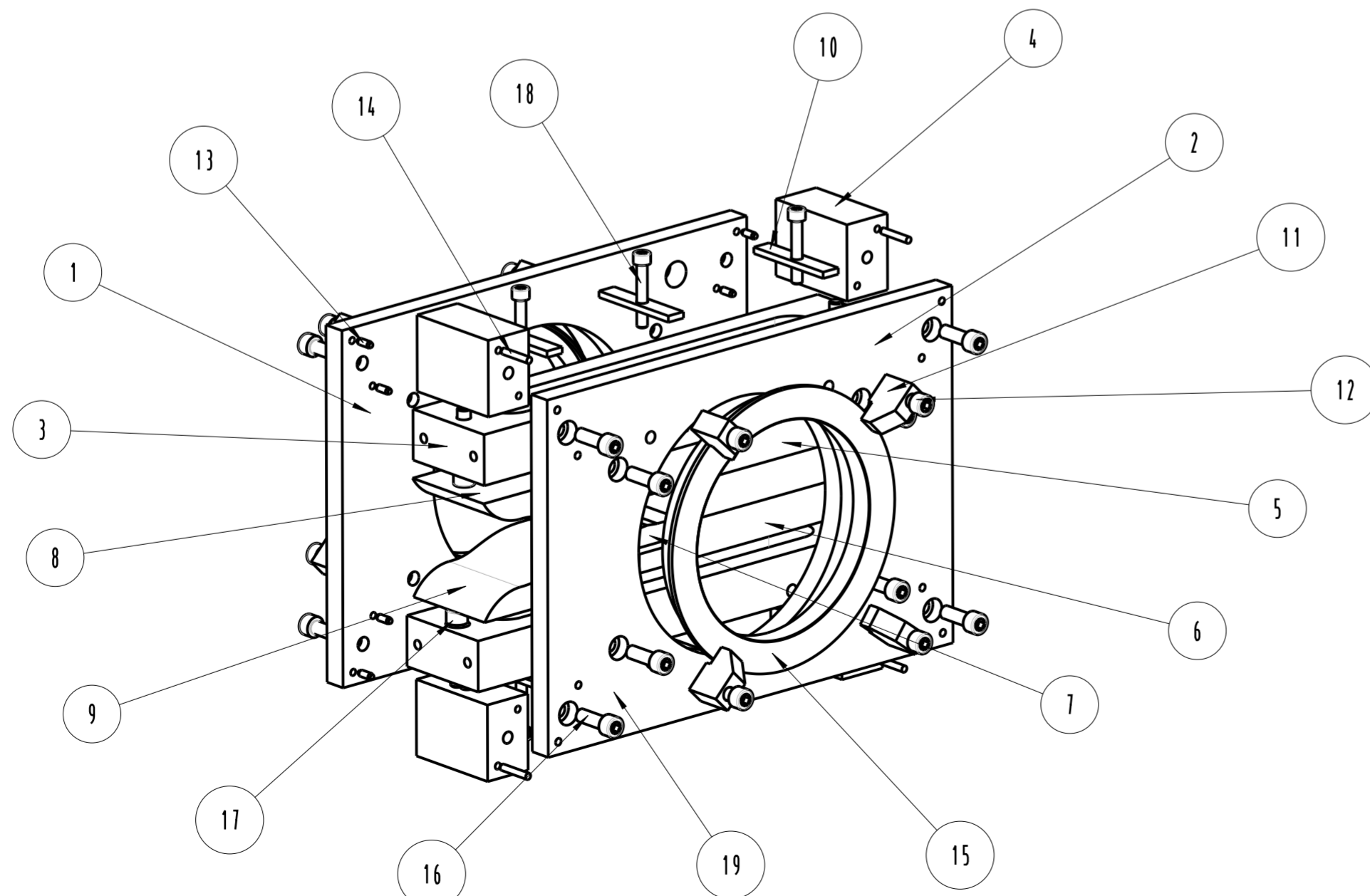


1:4



19	IMBUS M10x70 DIN 912			1
				ks.
18	IMBUS M10x60 DIN 912			6
				ks.
17	IMBUS M10x50 DIN 912			4
				ks.
16	IMBUS M10x30 DIN 912			16
				ks.
15	RAMECEK			2
				ks.
14	KOLIK 5x20 ISO 2338			4
				ks.
13	KOLIK 5x12 ISO 2338			8
				ks.
12	IMBUS M10x40 DIN 912			8
				ks.
11	DRZAK RAMECKU			8
				ks.
10	UCHYT	5x15x80	-	7
	110	EN AW-2024	-	ks.
9	MODEL TRYSKY - M22	40x80x150	-	1
	109	EN AW 2017	-	ks.
8	MODEL TRYSKY S ODBERY - M22	40x80x150	-	1
	108	EN AW 2017	-	ks.
7	VYMENITELNY DIL - RV5	40x80x20	-	1
	107	EN AW-2024	-	ks.
6	MODEL KANALU	40x80x255	-	1
	106	EN AW-2024	-	ks.
5	MODEL KANALU S ODBERY	40x80x255	-	1
	105	EN AW-2024	-	ks.
4	SPOJOVACI PRICNIK	40x80x65	-	4
	104	EN AW-2024	-	ks.
3	NOSNIK PRO MODELY	40x80x405	-	2
	103	EN AW-2024	-	ks.
2	BOCNI DESKA - PRAVA	400x280x20	-	1
	102	EN AW-2024	-	ks.
1	BOCNI DESKA - LEVA	400x280x20	-	1
	101	EN AW-2024	-	ks.
ODK.	OZNACENI	POLOTOVAR	CIS. ZASOBNIKU	MN.
	VYKRES	MATERIAL	POZNAMKA	JED.

Zmena	Datum	Index	Podpisy
Meritko 1:2	Navrhl Kracik	Kracik	
C. seznamu	Kreslil Kracik		Nazev
C. sestavy	Prezkoušel		Typ
Stary vykr.	Technolog		Cis. vykresu
Novy vykr.	Normaliz.		
	Schválil		
	Datum	L. 2. 2014	

TU v Liberci

MERICI PROSTOR

100

List