

1

2

3

4

lícovat s protikusem

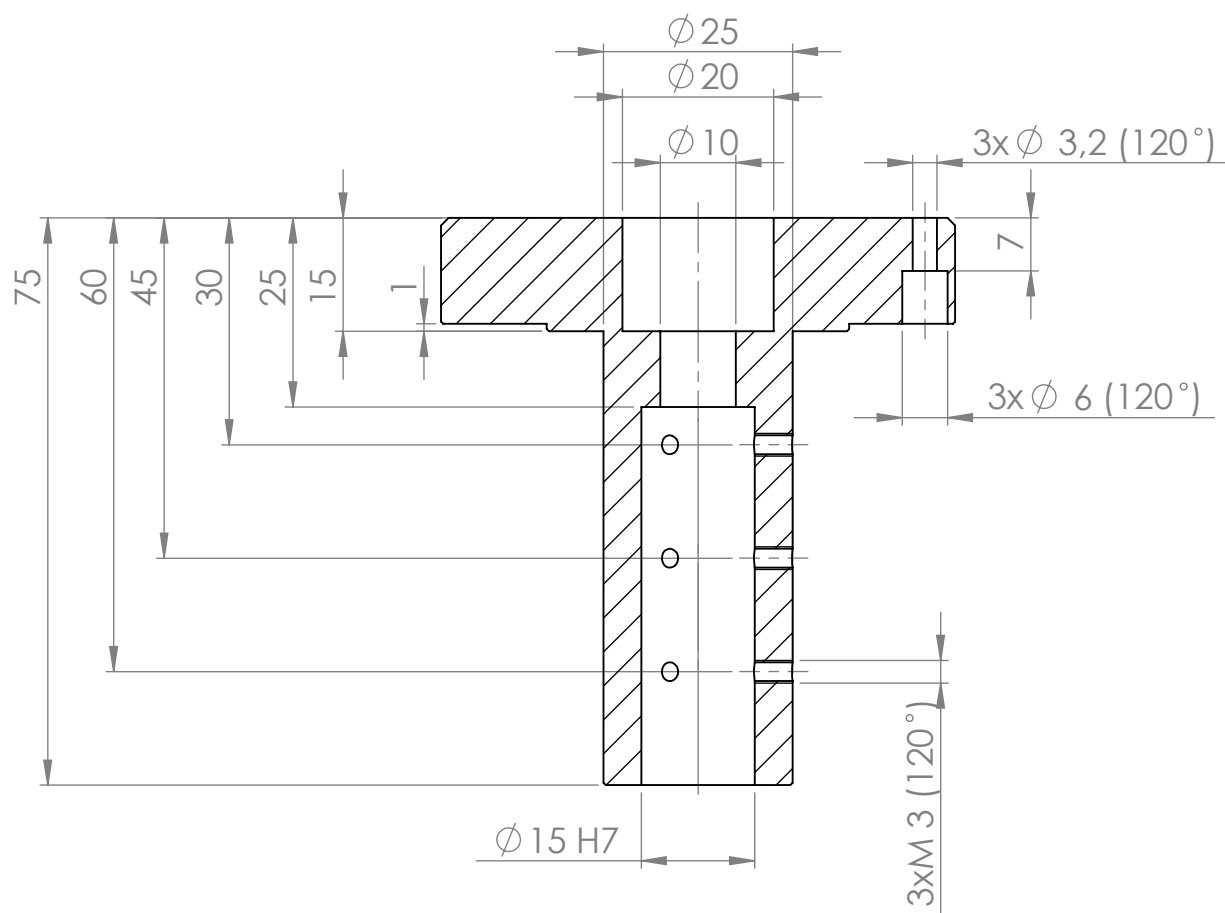
A

B

C

D

E



srazit hrany 0,3 x 45°

ŘEZ A-A

POKUD NENÍ UVEDENO JINAK:
JEDNOTKY JSOU V MILIMETRECH
DRSNOST:
TOLERANCE:
LINEÁRNÍ:
ÚHLOVÁ:

OPRACOVÁNÍ:

ODSTRANIT
OSTRÉ HRANY

NEUPRAVOVAT MĚŘÍTKO VÝKRESU

ZMĚNA

	JMÉNO	PODPIS	DATUM		
NAVRHL	Jaroslav Nosek		5.11.2011		
PŘZKOUŠEL					
SCHVÁLIL					
VÝROBA					
Z. JAKOSTI					
MATERIÁL:					
AlCu4PbMg					
HMOTNOST:					

NÁZEV:

Uchycení las. diody

Č. VÝKRESU

3

A4

MĚŘÍTKO: 1:1

LIST 1 Z 1 LISTŮ