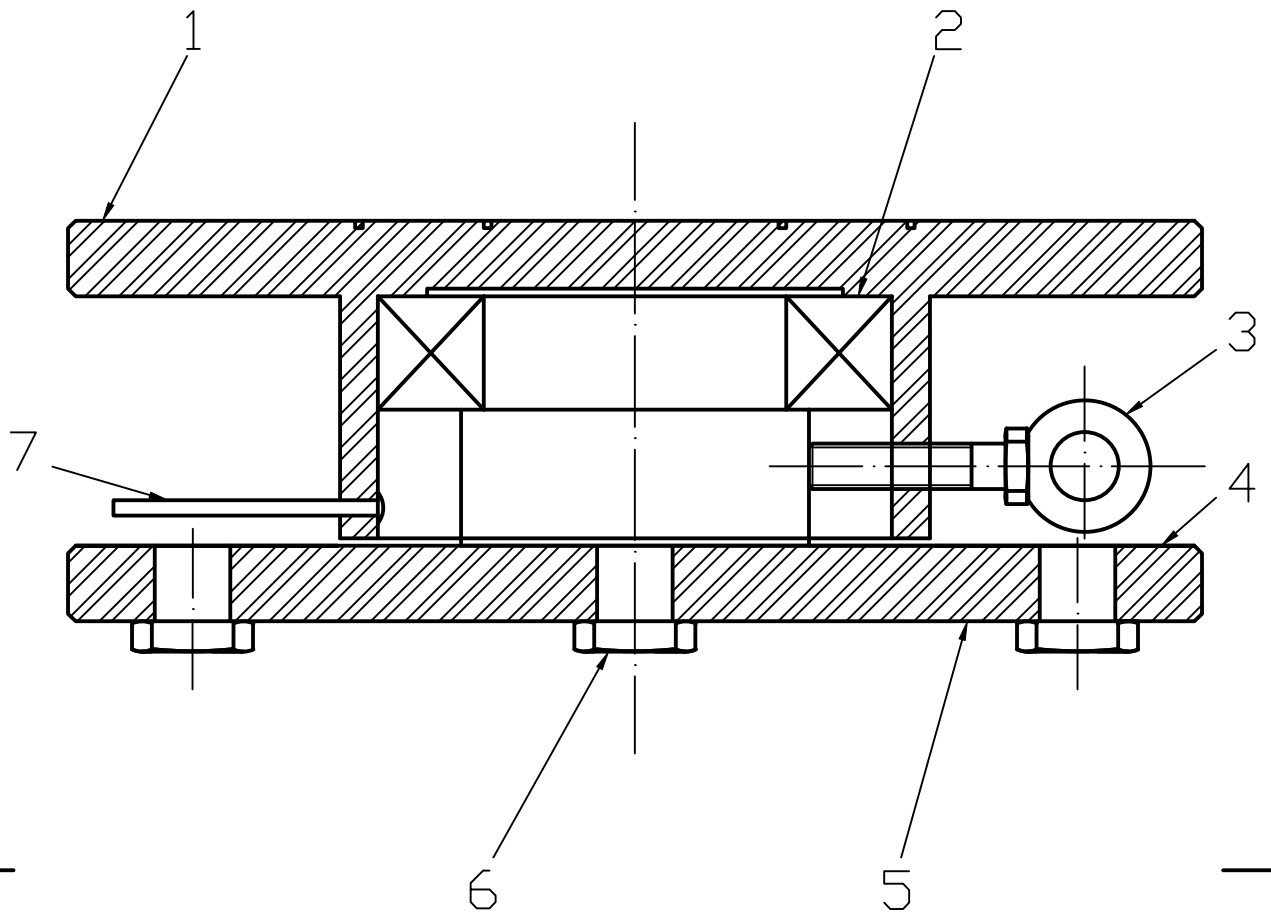


Příloha III-Výkresová dokumentace



Rozm.-Polot.		ROZMER		POLOTOVAR				PŘESNOST		PRESNOST	
			c)	Mater.		Tř. odp.		TOLEROVÁNÍ ISO 8015			
			b)	Č. hm.	kg	Hr. hm.	kg	PROMÍTÁNÍ			
			a)	TU v Liberci SESTAVA TUL-KOM-001							
Změna		Datum	Index								Podpisy
Měřítka	Pozn.	Navrhl									
1:1		Kreslil	BEŠTA								
Č.seznamu		Technolog			Název						
Č.sestavy		Normaliz.			Typ						
Starý výkr.		Schválil			Čis.výkresu						
Nový výkr.		Datum	27.08.2012								

VYTVORENO VE VYUKOVEM PRODUKTU SPOLECNOSTI AUTODESK

VYTVORENO VE VYUKOVEM PRODUKTU SPOLECNOSTI AUTODESK

VYTVOŘENO VE VYUKOVEM PRODUKTU SPOLECNOSTI AUTODESK

VYTVOŘENO VE VYUKOVEM PRODUKTU SPOLECNOSTI AUTODESK

VYTVOŘENO VE VYUKOVEM PRODUKTU SPOLECNOSTI AUTODESK

1	2		3		4	
ODK.	OZNAČENÍ VÝKRES		POLOTOVAR MATERIÁL		ČÍS. ZÁSOBNÍKU POZNÁMKA	MN. JED.
A	1	Horní díl	ø160x50			1ks
		TUL-KOM-003	11 523			
	2	Ložisko 6306 ZR				1ks
		Aretační šroub M6				
B	4	Stupnice				1ks
		Spodní díl		ø160x50		
	TUL-KOM-004		11 523			1ks
	6	šroub M6				
7		drát ø2x35				
	8					
C	9					ks
	10					ks
	11					ks
	12					ks
D	13					ks
	14					ks
	15					ks
	16					ks
E	17					ks
	18					ks
	19					ks
	20					ks
F	21					ks
	22					ks

Změna		Datum	Index	Podpisy
Měřítko	Pozn.	Navrhl	Bešta	Název
N		Kreslil		
Č.seznamu		Technolog		Typ
Č.sestavy		Normaliz.		
Starý výkr.		Schválil		TUL-KOM-002
Nový výkr.		Datum	27.8.2012	

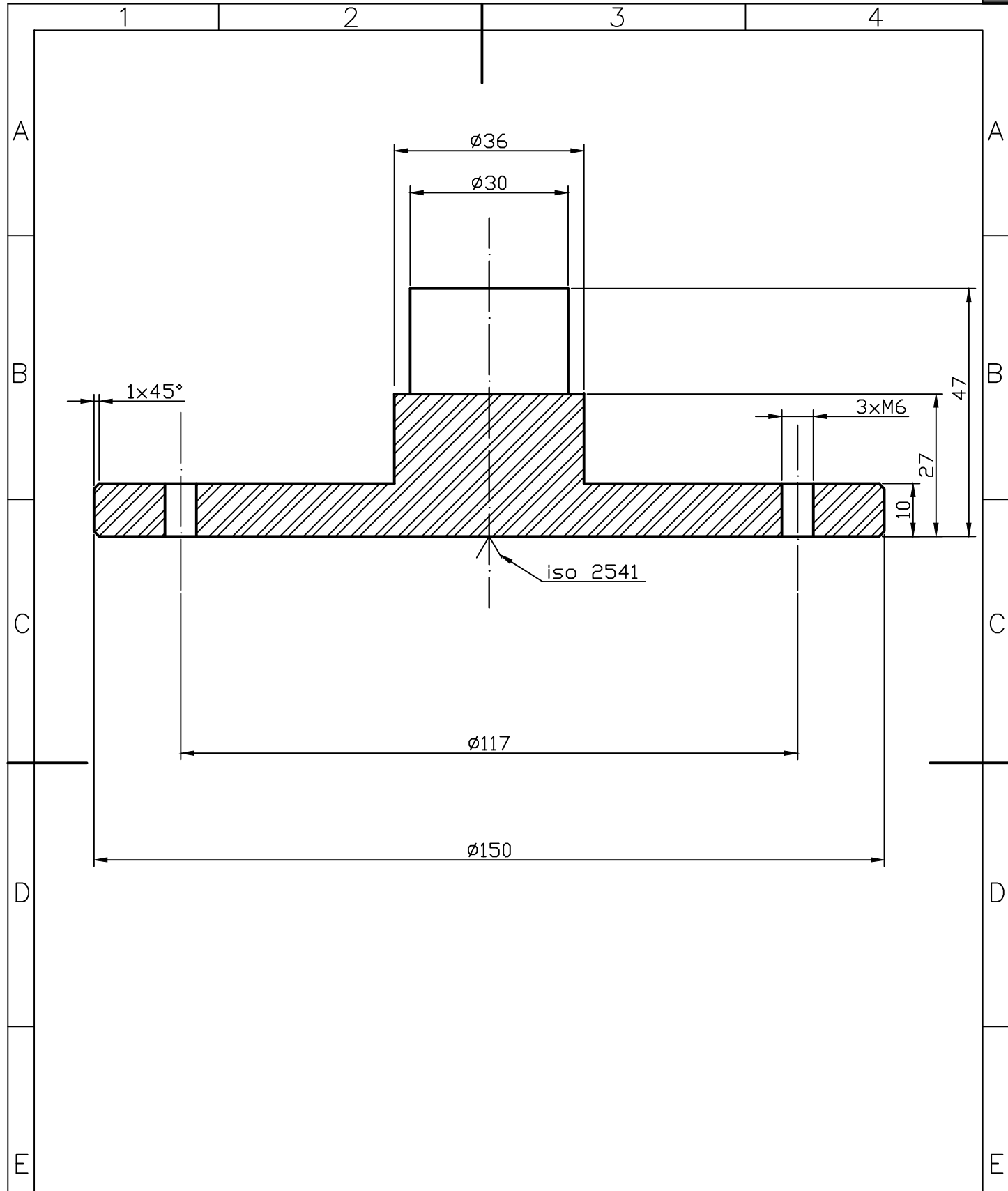


kusovník sestavy

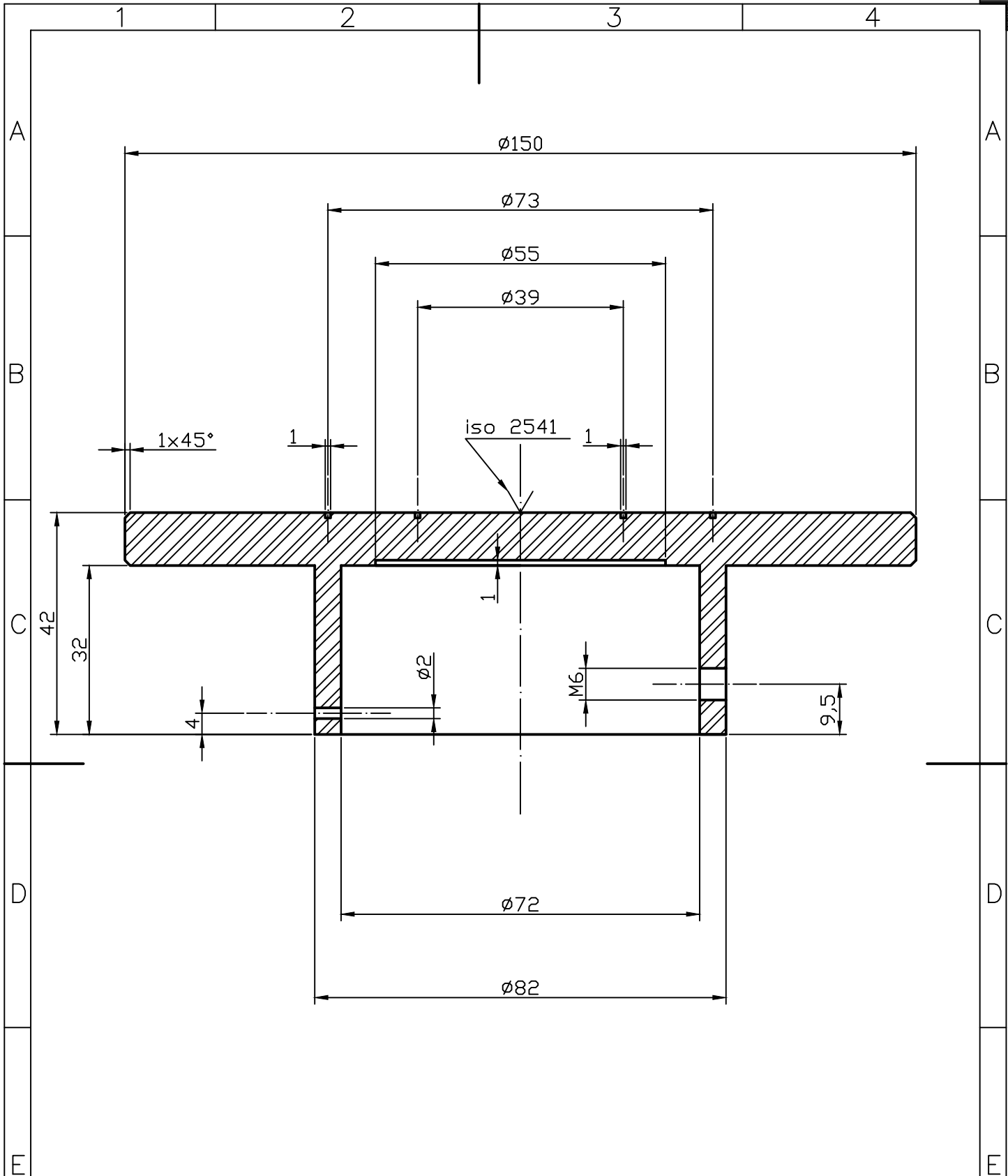
TUL-KOM-002


List

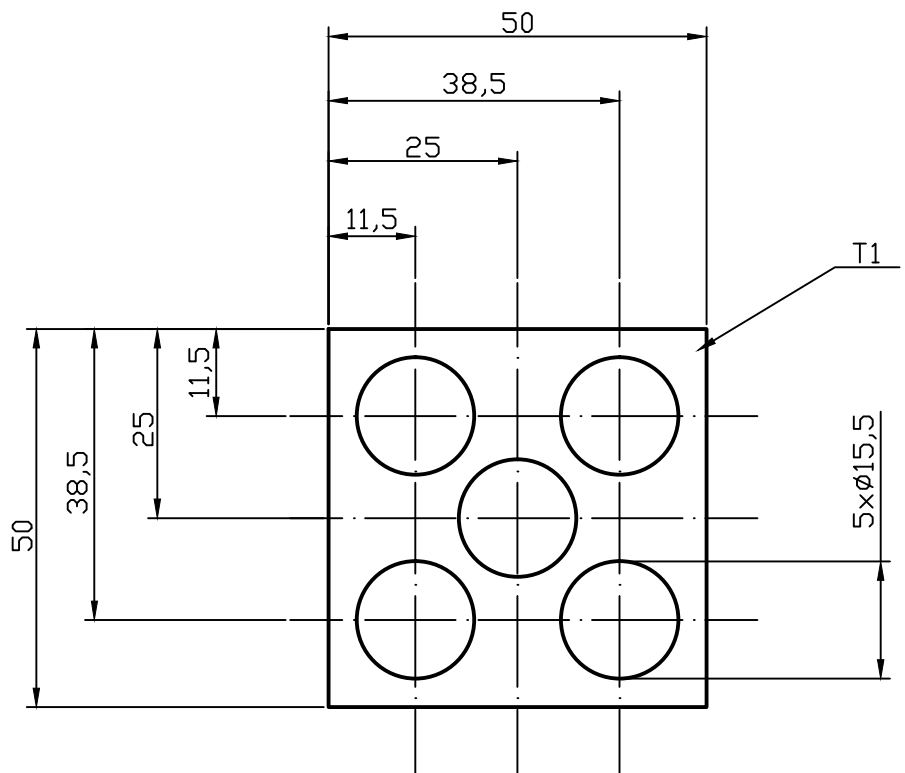
VYTVOŘENO VE VYUKOVEM PRODUKTU SPOLECNOSTI AUTODESK



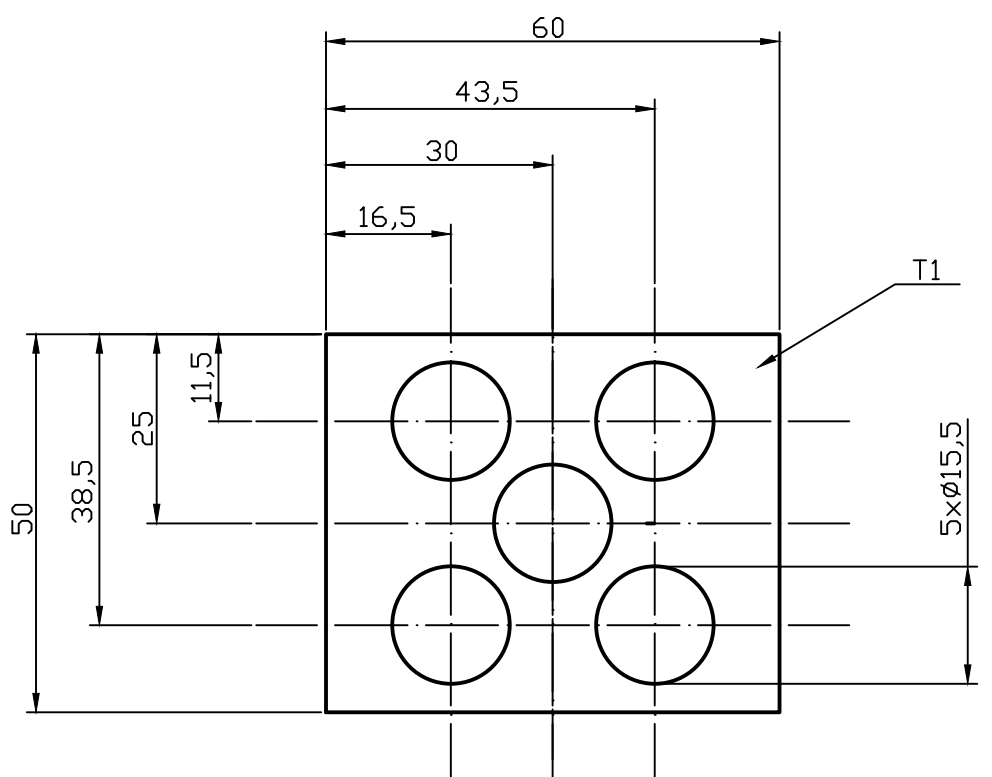
Rozm.-Polot.		ROZMER $\phi 150 \times 47$		POLOTOVAR $\phi 160 \times 50$		PŘESNOST PRESNOST	
		c)		Mater.	11523	Tř. odp.	001
		b)		Č. hm.	kg	Hr. hm.	kg
		a)				TOLEROVÁNÍ ISO 8015	
Změna		Datum	Index	Podpisy	PROMÍTÁNÍ		
Měřítko	Pozn.	Navrhl			TU v Liberci SPODNÍ_DÍL		
1:1		Kreslil	BEŠTA				
Č.seznamu		Přezkoušel			Typ		
Č.sestavy		Technolog			Čis.výkresu		
Starý výkr.		Normaliz.			TUL-KOM-003		
Nový výkr.		Schválil			List		
		Datum	27.8.2012				



Rozm.-Polot.		ROZMER ø150x42		POLOTOVAR ø160x50		PŘESNOST PRESNOST	
		c)		Mater.	11523	Tř. odp.	001
		b)		Č. hm.	kg	Hr. hm.	kg
		a)				TOLEROVÁNÍ ISO 8015	
Změna		Datum	Index	Podpisy		PROMÍTÁNÍ	
Měřítka	Pozn.	Navrhl			 TU v Liberci HORNÍ_DÍL		
1:1		Kreslil	BEŠTA				
Č.seznamu		Přezkoušel			Typ		
Č.sestavy		Technolog			Čis.výkresu		
Starý výkr.		Normaliz.			TUL-KOM-004		
Nový výkr.		Schválil					
		Datum	27.8.2012				



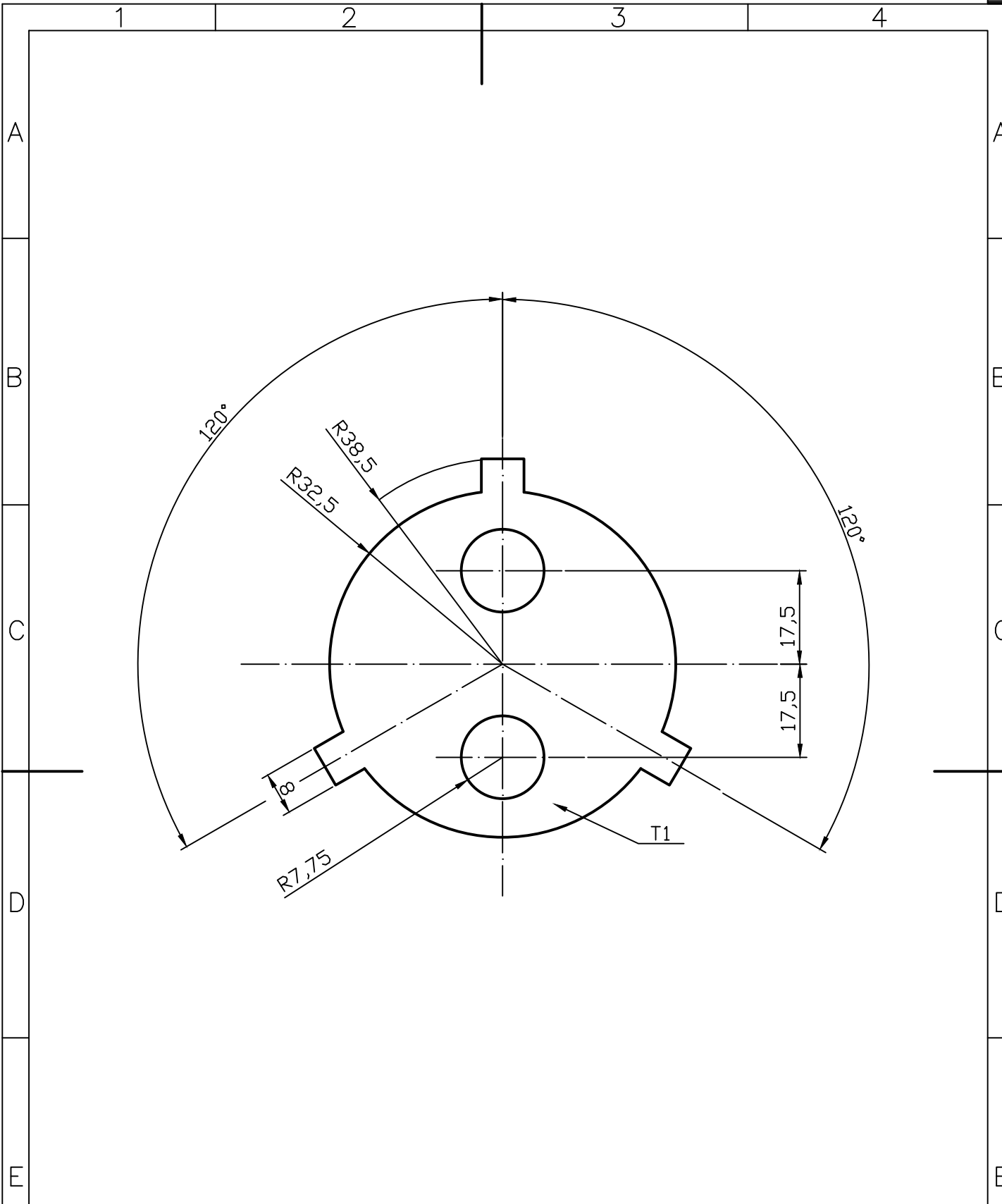
Rozm.-Polot.		ROZMER		POLOTOVAR				PŘESNOST		PRESNOST	
				c)		Mater.		Tř. odp.		TOLEROVÁNÍ ISO 8015	
				b)		Č. hm.		kg   Hr. hm.		PROMÍTÁNÍ	
				a)							
Změna		Datum		Index		Podpisy					
Měřítka		Navrhl		Kreslil		Přezkoušel					
1:1		Pozn.		P.BEŠTA		Název		ŠABLONA_1			
Č.seznamu		Technolog		Typ		Čis.výkresu		TUL-KOM-005			
Č.sestavy		Normaliz.		Datum		1.9.2012		List			
Starý výkr.		Schválil									
Nový výkr.		Datum									



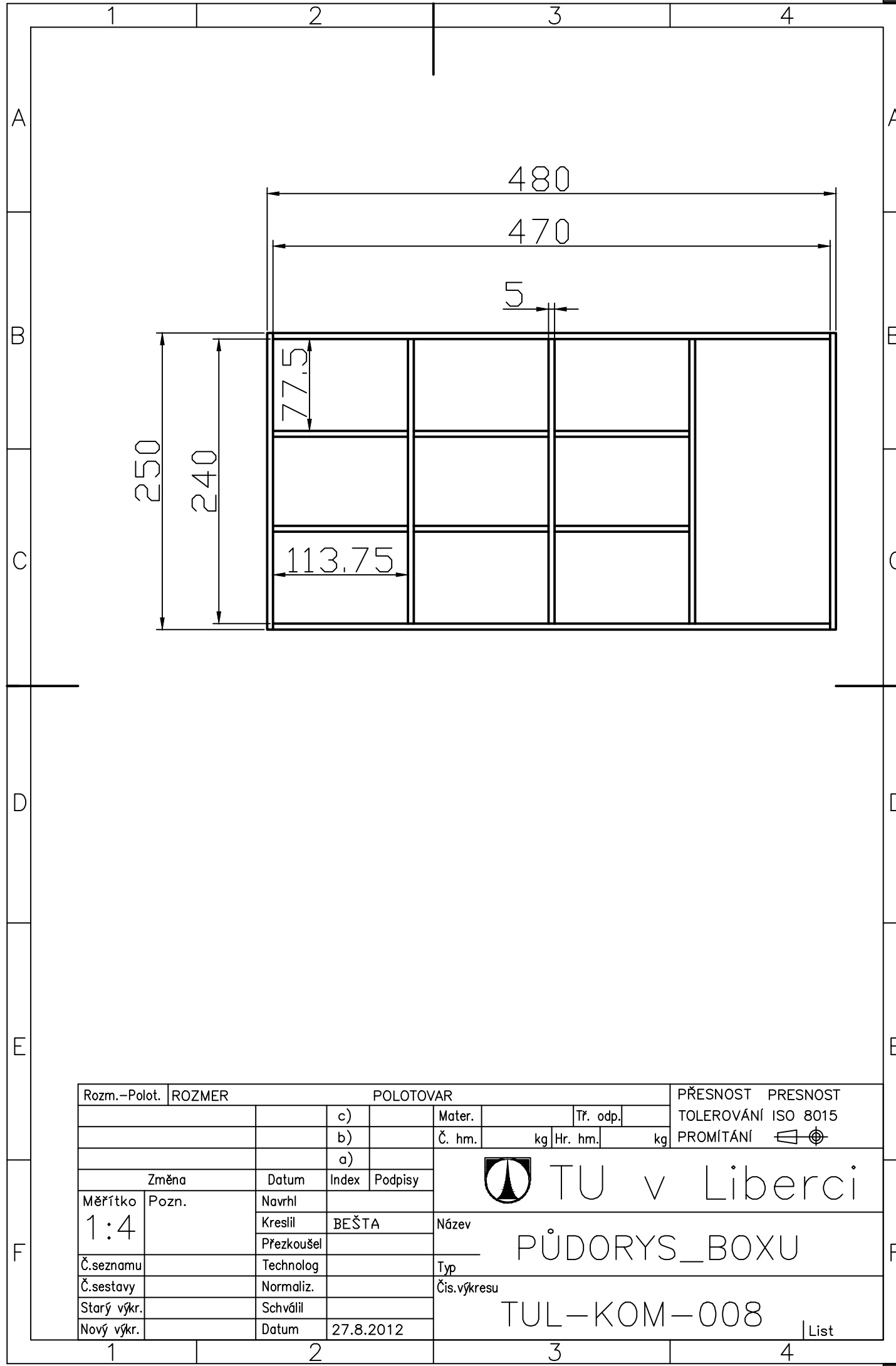
Rozm.-Polot.		ROZMER				POLOTOVAR				PŘESNOST		PRESNOST		
				c)			Mater.	Plast		Tř. odp.		TOLEROVÁNÍ ISO 8015		
				b)			Č. hm.	kg	Hr. hm.	kg	PROMÍTÁNÍ			
				a)			TU v Liberci ŠABLONA_2 TUL-KOM-006						List	
Změna		Datum		Index	Podpisy									
Měřítka	Pozn.	Navrhl		Kreslil		Přezkoušel								
1:1		P.BEŠTA		Název		Typ								
Č.seznamu		Technolog		Normaliz.		Čis.výkresu								
Č.sestavy		Schválil		Datum		1.9.2012								
Starý výkr.														
Nový výkr.														


VYTVORENO VE VYUKOVEM PRODUKTU SPOLECNOSTI AUTODESK

VYTVORENO VE VYUKOVEM PRODUKTU SPOLECNOSTI AUTODESK



ROZM.-Polot.		ROZMER				POLOTOVAR				PŘESNOST PRESNOST	
		c)				Mater.		Plast		TOLEROVÁNÍ ISO 8015	
		b)				Č. hm.		kg Hr. hm.		PROMÍTÁNÍ	
		a)									
Změna		Datum		Index		Podpisy		TU v Liberci			
Měřítko		Navrhl		Kreslil		Přezkoušel					
1:1		Pozn.		P.BEŠTA				ŠABLONA_3			
Č.seznamu		Technolog						Typ			
Č.sestavy		Normaliz.						Čis.výkresu			
Starý výkr.		Schválil						TUL-KOM-007			
Nový výkr.		Datum		1.9.2012				List			



ROZM.-Polot.		ROZMER				POLOTOVAR				PŘESNOST		PRESNOST	
				c)		Mater.		Tř. odp.		TOLEROVÁNÍ ISO 8015			
				b)		Č. hm.		kg   Hr. hm.		PROMÍTÁNÍ		⊕	
				a)									
Změna		Datum		Index		Podpisy		 TU v Liberci		NÁZEV PŮDORYS_BOXU		Typ Čis.výkresu TUL-KOM-008	
Měřítko	Pozn.	Navrhl		Kreslil		BEŠTA							
1:4		Přezkoušel		Technolog									
Č.seznamu		Normaliz.		Schválil									
Starý výkr.		Datum		27.8.2012									
Nový výkr.												List	