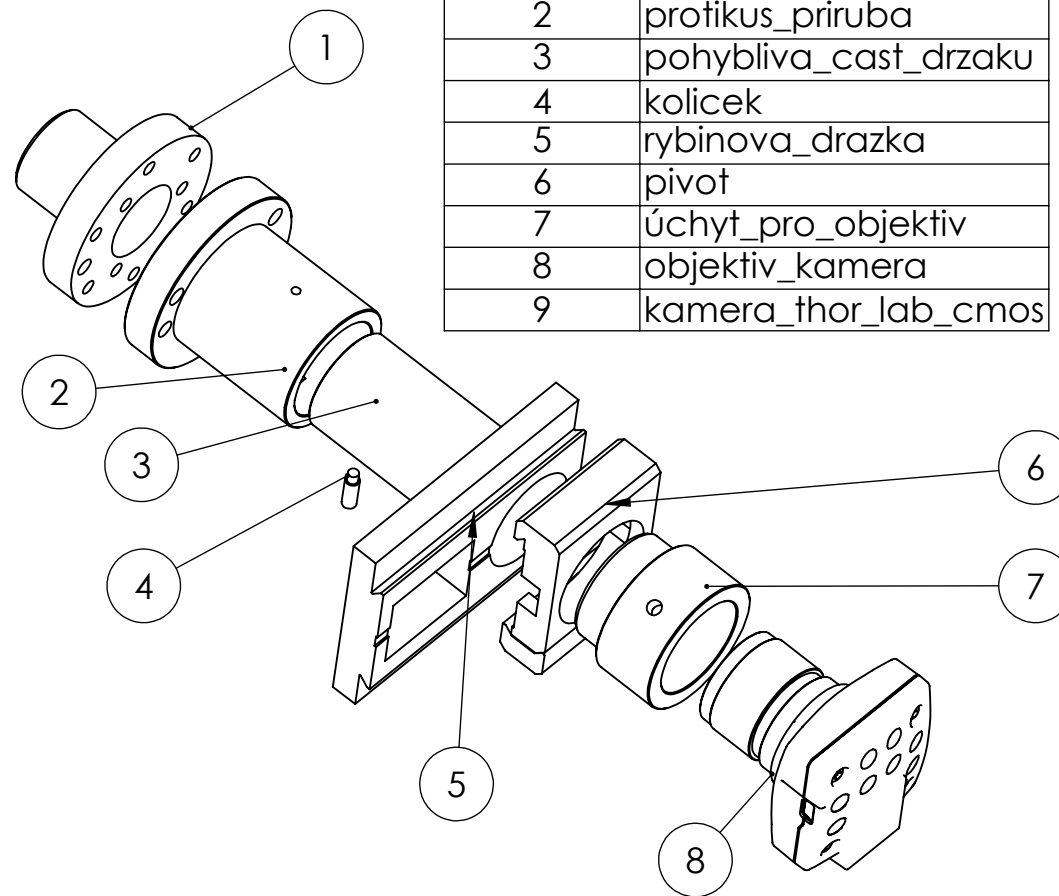
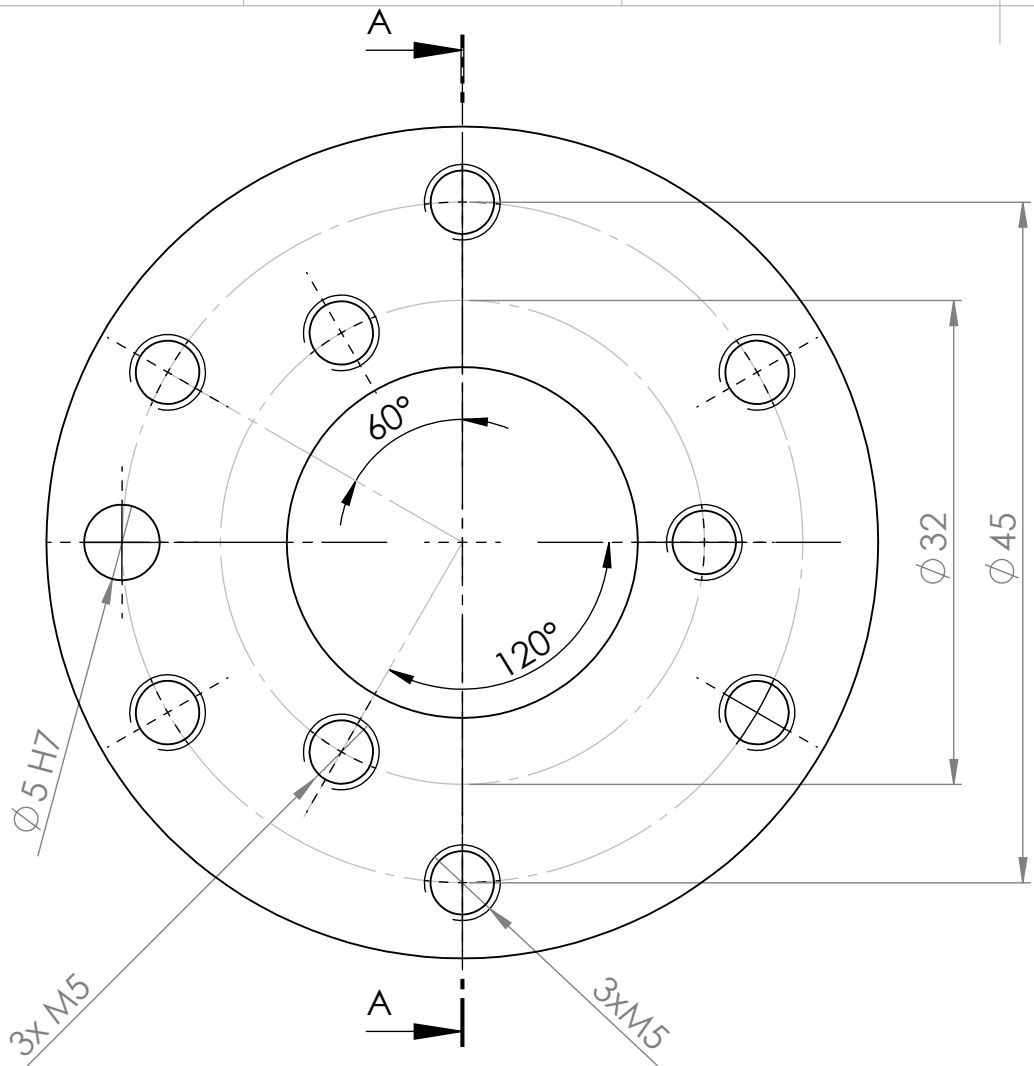


ŘEZ A-A
MĚŘITKO 1 : 1



č. k.	komponenta
1	priruba
2	protikus_priruba
3	pohybliva_cast_drzaku
4	kolicek
5	rybinova_drazka
6	pivot
7	úchyt_pro_objektiv
8	objektiv_kamera
9	kamera_thor_lab_cmos

	JMÉNO	DATUM	NÁZEV:	
KRESLIL	Jaroslav Nosek	30.11.2011	sestava uchyc. kamery	
SCHVÁLIL				
MATERIÁL:			Č. VÝKRESU	A4
			4	
HMOTNOST:			MĚŘITKO: 1:1	LIST 1 Z 1 LISTŮ



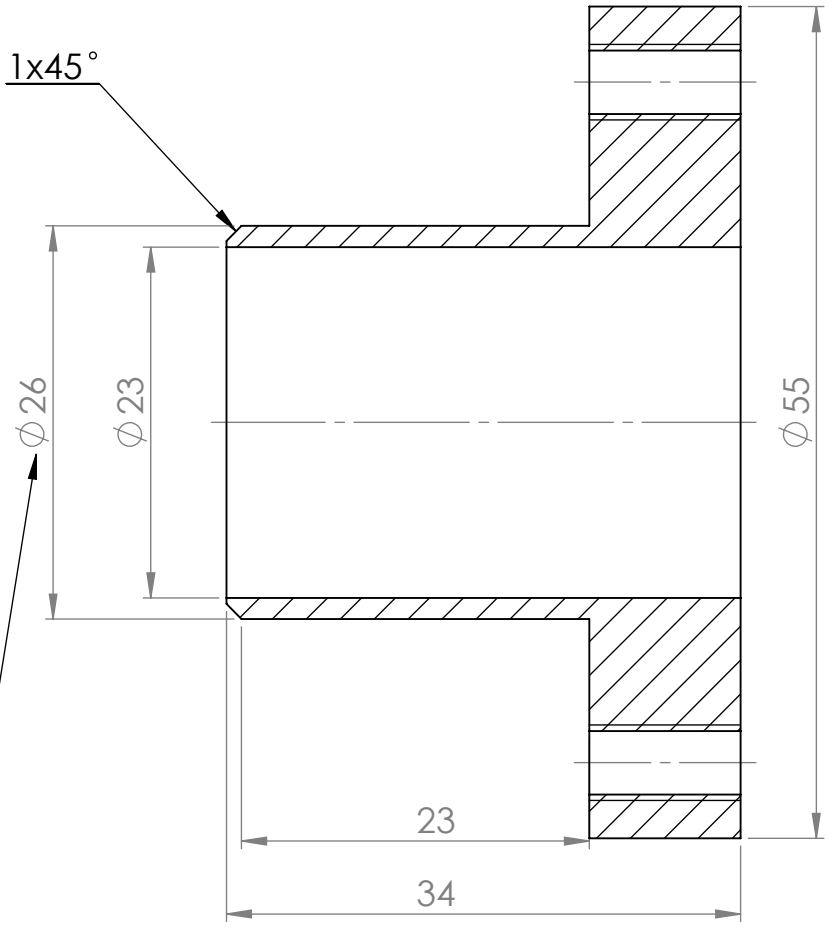
$\phi 5 H7$
3x M5
3x M5

A
A

lícovat s protikusem s přesahem

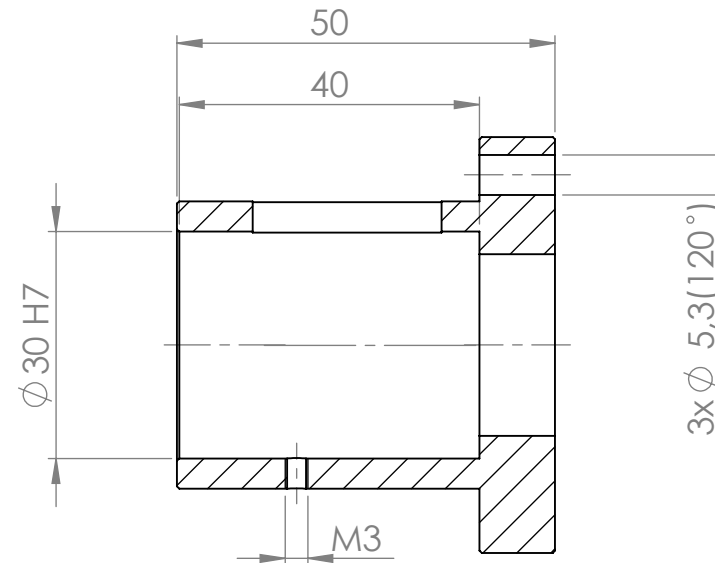
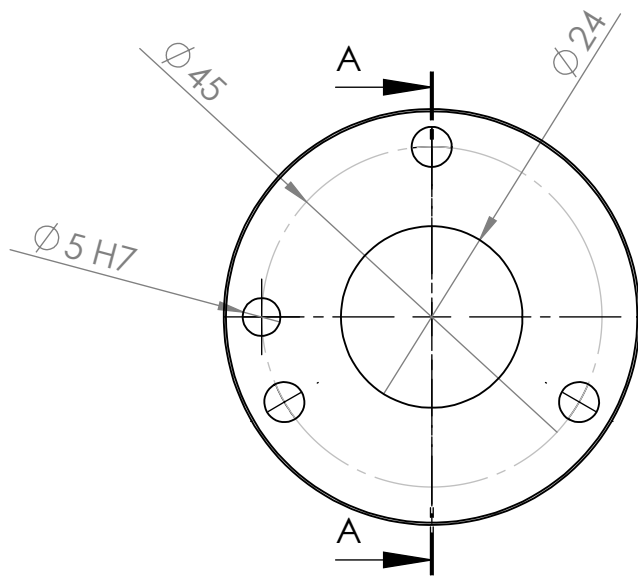
Černě eloxovat

1x45°

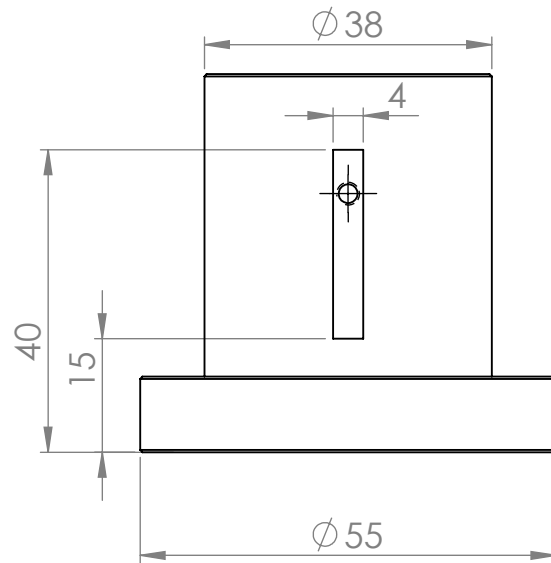


ŘEZ A-A
MĚŘITKO 2 : 1

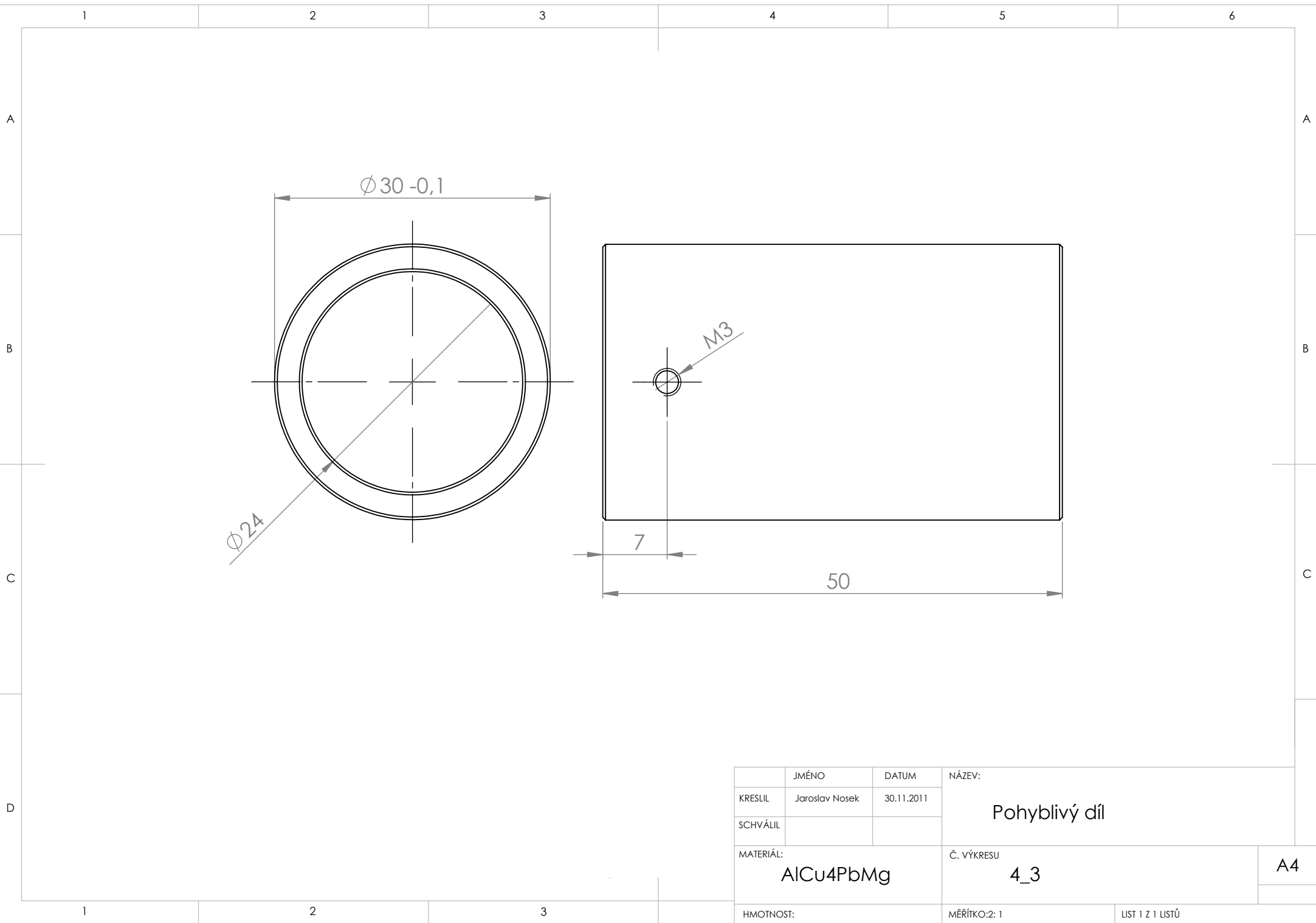
	JMÉNO	DATUM	NÁZEV:	
KRESLIL	Jaroslav Nosek	30.11.2011	Příruba	
SCHVÁLIL				
MATERIÁL:	AlCu4PbMg		Č. VÝKRESU	A4
			4_1	
HMOTNOST:		MĚŘITKO:1:5	LIST 1 Z 1 LISTŮ	



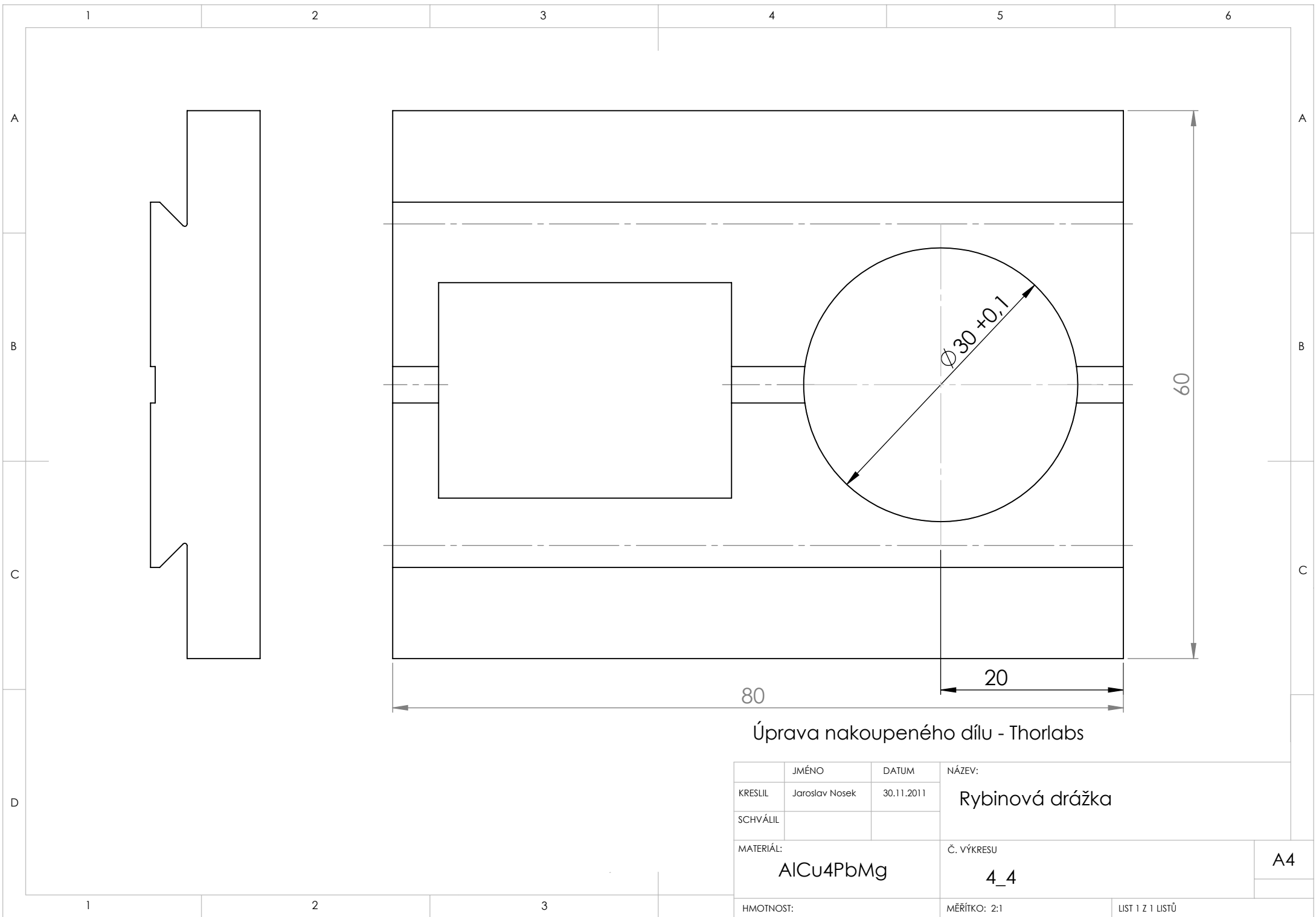
ŘEZ A-A
MĚŘITKO 1 : 1



	JMÉNO	DATUM	NÁZEV:	
KRESLIL	Jaroslav Nosek	30.11.2011	Protikus příruba	
SCHVÁLIL				
MATERIÁL:	AlCu4PbMg		Č. VÝKRESU	A4
			4_2	
HMOTNOST:			MĚŘITKO: 1 : 1	LIST 1 Z 1 LISTŮ

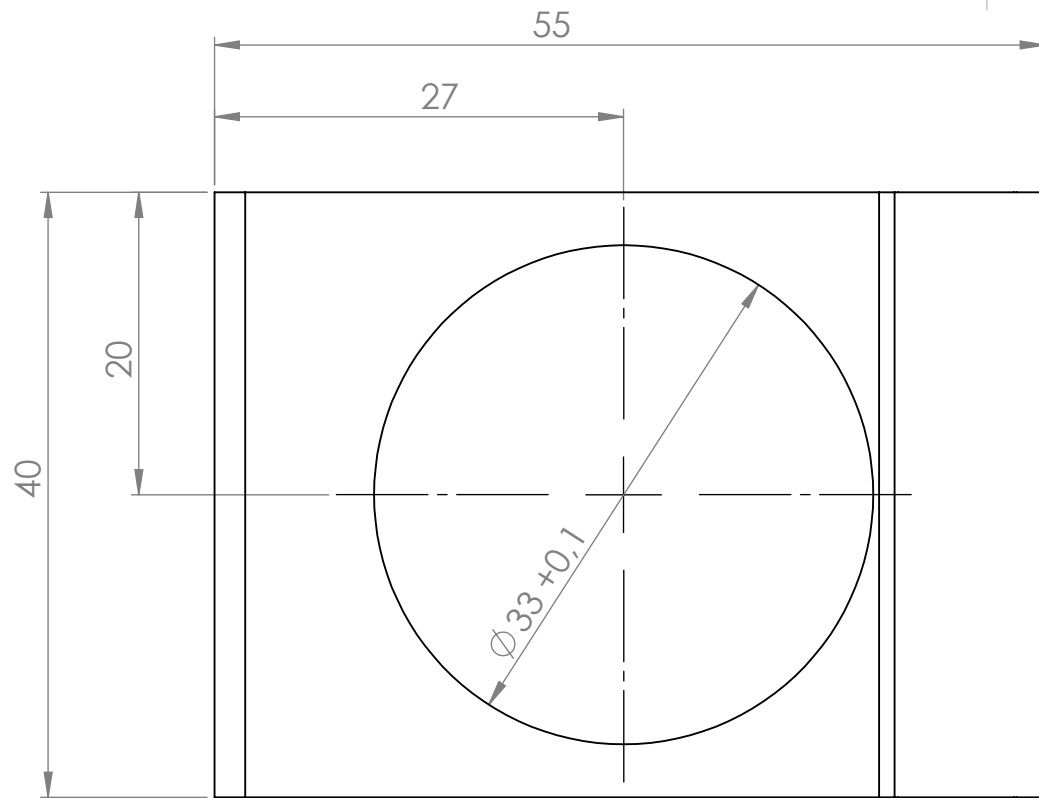


	JMÉNO	DATUM	NÁZEV:	
KRESLIL	Jaroslav Nosek	30.11.2011	Pohyblivý díl	
SCHVÁLIL				
MATERIÁL:		Č. VÝKRESU		A4
AlCu4PbMg		4_3		
HMOTNOST:		MĚŘÍTKO: 2:1	LIST 1 Z 1 LISTŮ	



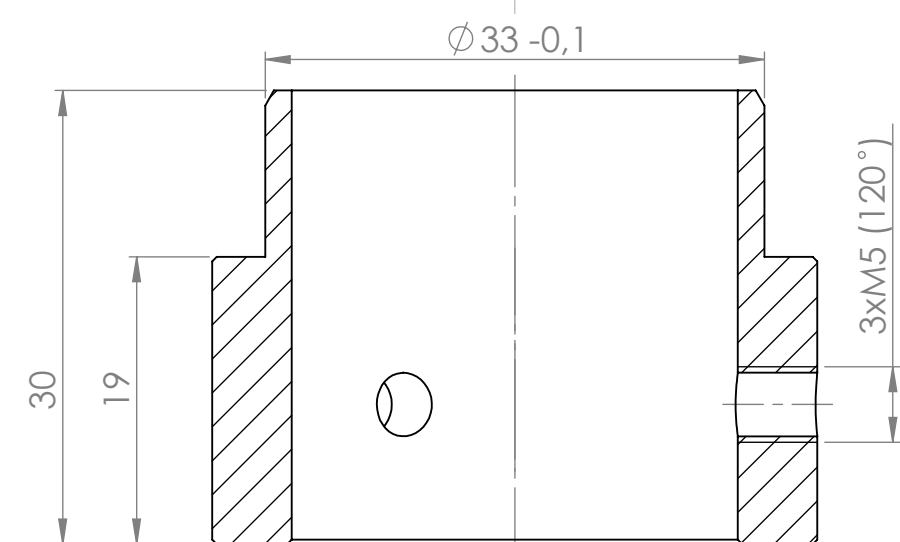
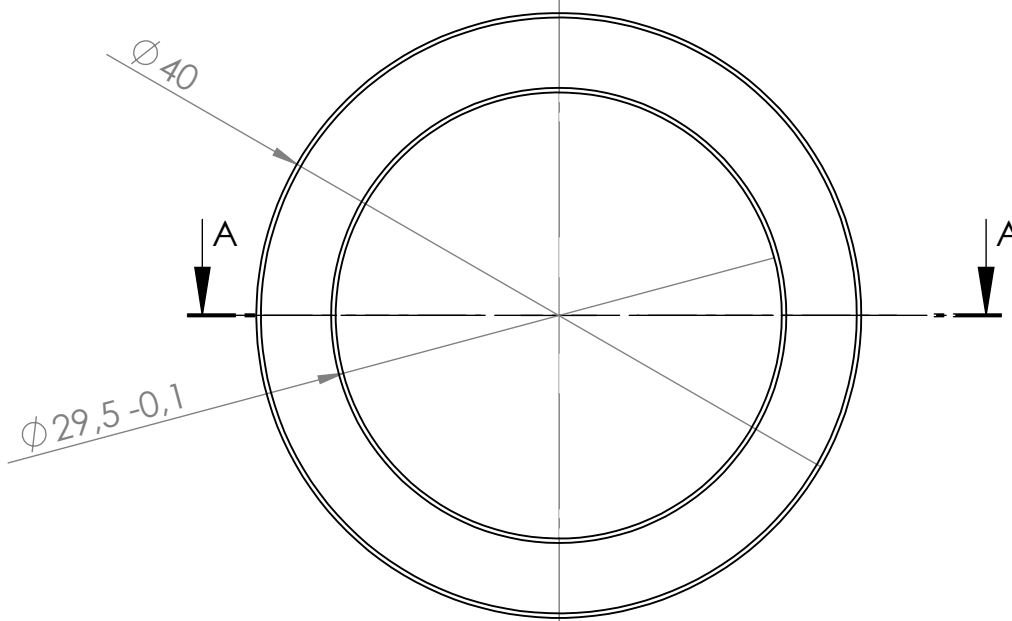
Úprava nakoupeného dílu - Thorlabs

	JMÉNO	DATUM	NÁZEV:	
KRESLIL	Jaroslav Nosek	30.11.2011	Rybinová drážka	
SCHVÁLIL				
MATERIÁL:	AlCu4PbMg		Č. VÝKRESU	A4
			4_4	
HMOTNOST:		MĚŘÍTKO: 2:1	LIST 1 Z 1 LISTŮ	



Úprava koupenného dílu - Thorlabs

	JMÉNO	DATUM	NÁZEV:	
KRESLIL	Jaroslav Nosek	30.11.2011	Pivot	
SCHVÁLIL				
MATERIÁL:			Č. VÝKRESU	A4
			4_5	
HMOTNOST:			MĚŘÍTKO: 2:1	LIST 1 Z 1 LISTŮ



ŘEZ A-A
MĚŘITKO 2 : 1

	JMÉNO	DATUM	NÁZEV:	
KRESLIL	Jaroslav Nosek	30.11.2011	Úchytka objektivu	
SCHVÁLIL				
MATERIÁL:	AlCu4PbMg		Č. VÝKRESU	A4
			4_6	
HMOTNOST:			MĚŘITKO: 2 : 1	LIST 1 Z 1 LISTŮ