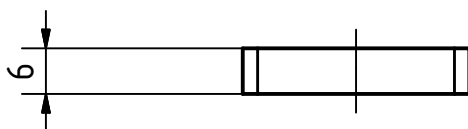
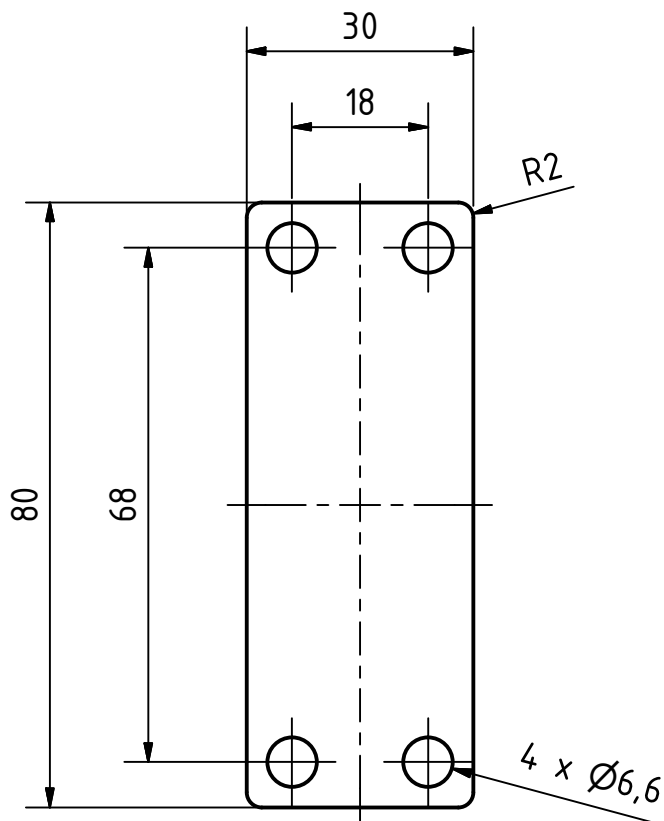


Ramax 6,3



pozn.: zaoblit hrany na $r=0,5\text{mm}$

				Promítání 	Měřítko 1:1	Přesnost ISO - 2768-mK	Tolerování ISO 8015	
				TECHNICKÁ UNIVERZITA V LIBERCI www.tul.cz				
				Datum	Jméno	Patka_3 KVM-DP-691-132		
				Nakreslen	2. 5. 2015			J. Etl
				Zkontrolován				
				Schválil				
				Položovar	DIN EN 10058 30x6x80			
				Materiál	S235JRH			
				Třída odpadu	001			
				Hmotnost	0,11 kg			
Stav	Změny	Datum	Jméno					1
							A4	