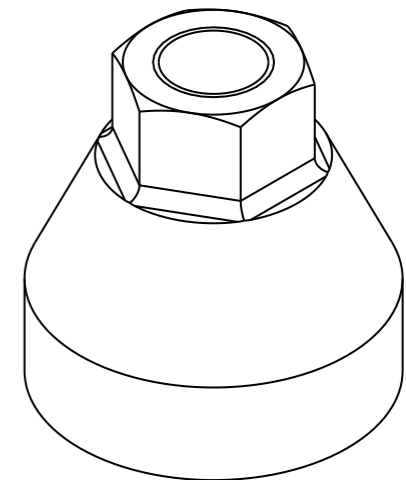


✓ ( Ra12,5 )



Roz. -Polot.	1:1 TYC			Ø 55 - 55 CSN 42 5510			Presnos
	c)		Mater.		Tr. odp	Tolerovani	
	b)		C. hm		Hr. hm.		
	a)						
Zmena	Datum	Index	Podpisy				
Meritko	Pozn.	Navrhl					
1:1		Kreslil	Tomas MAREK	<b>Nazev CEP_USTAVOVACI</b>			
C. seznamu		Prezkousel					
C. sestavy		Technolog		Cis. vykresu			
Stary vykr.		Normaliz.					
Novy vykr.		Schvalil		list 1 listu 1			
		Datum	21-May-12				