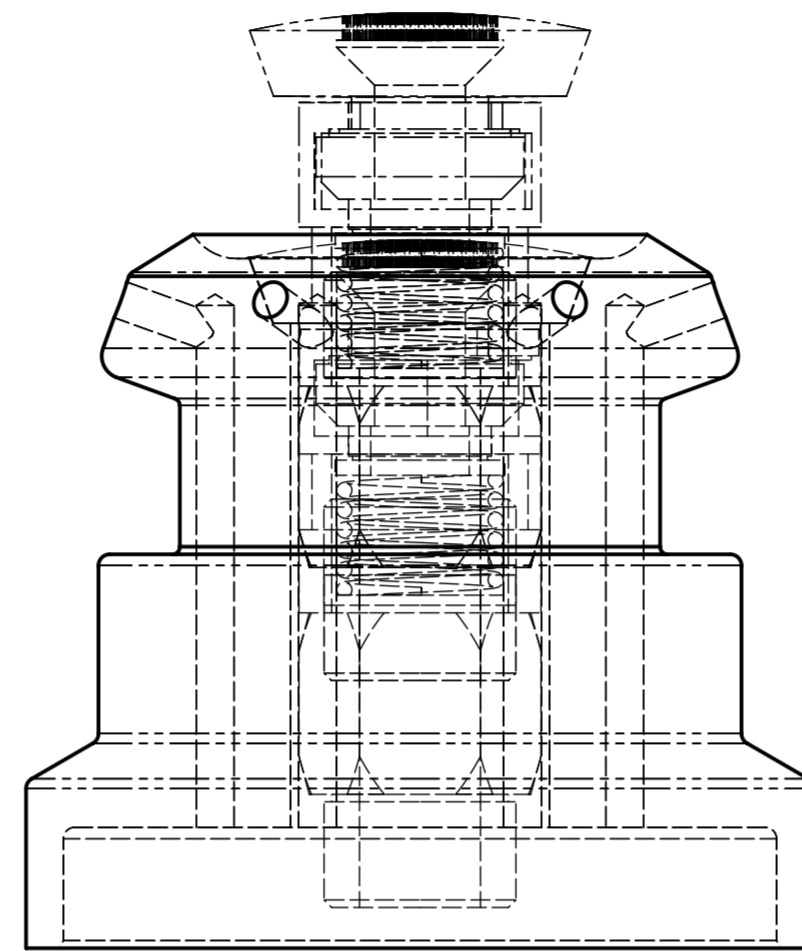
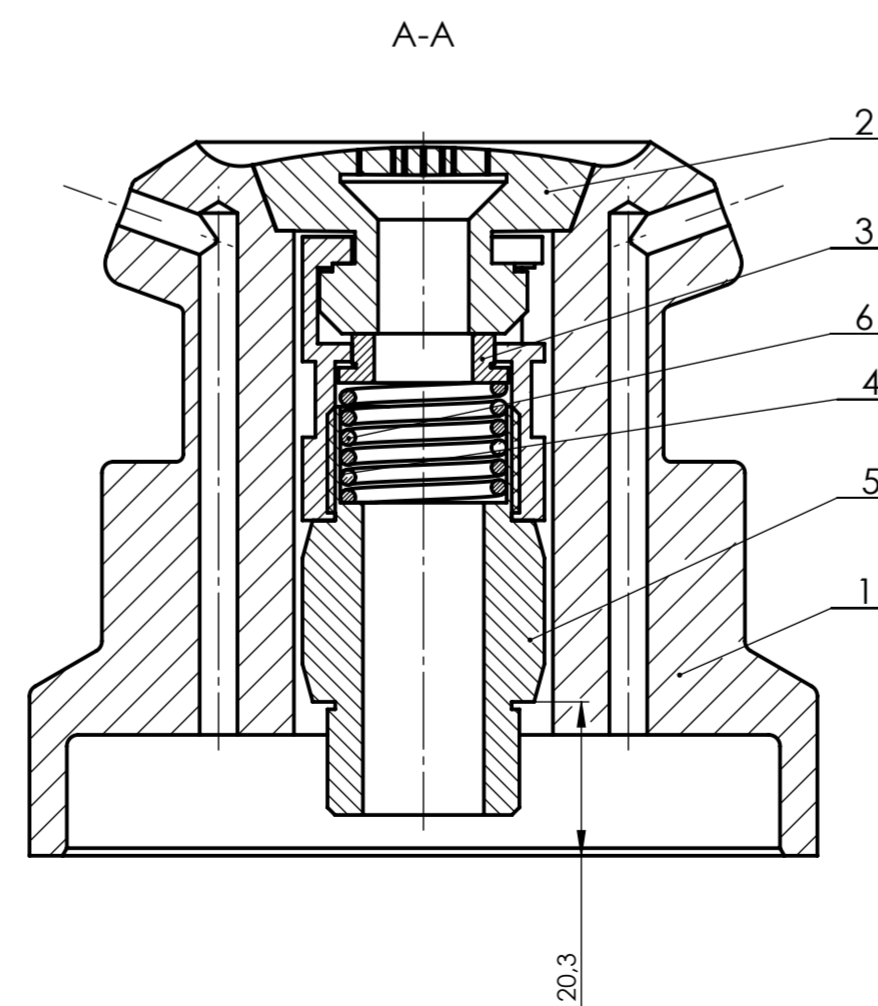
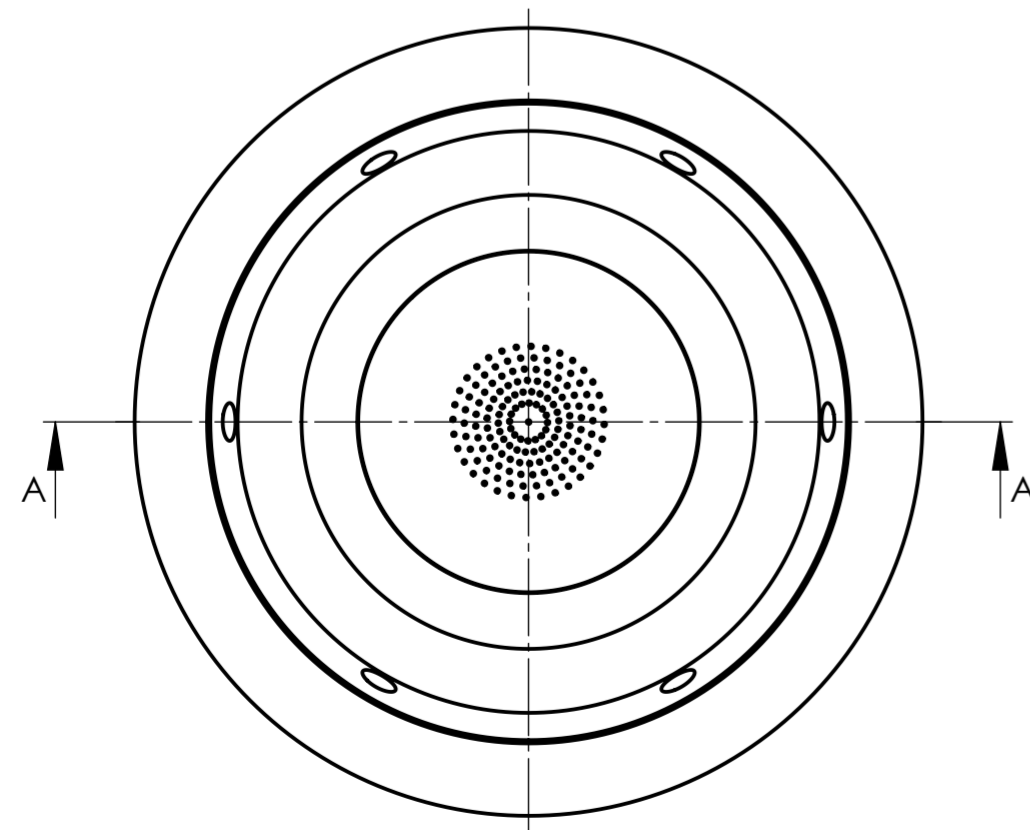
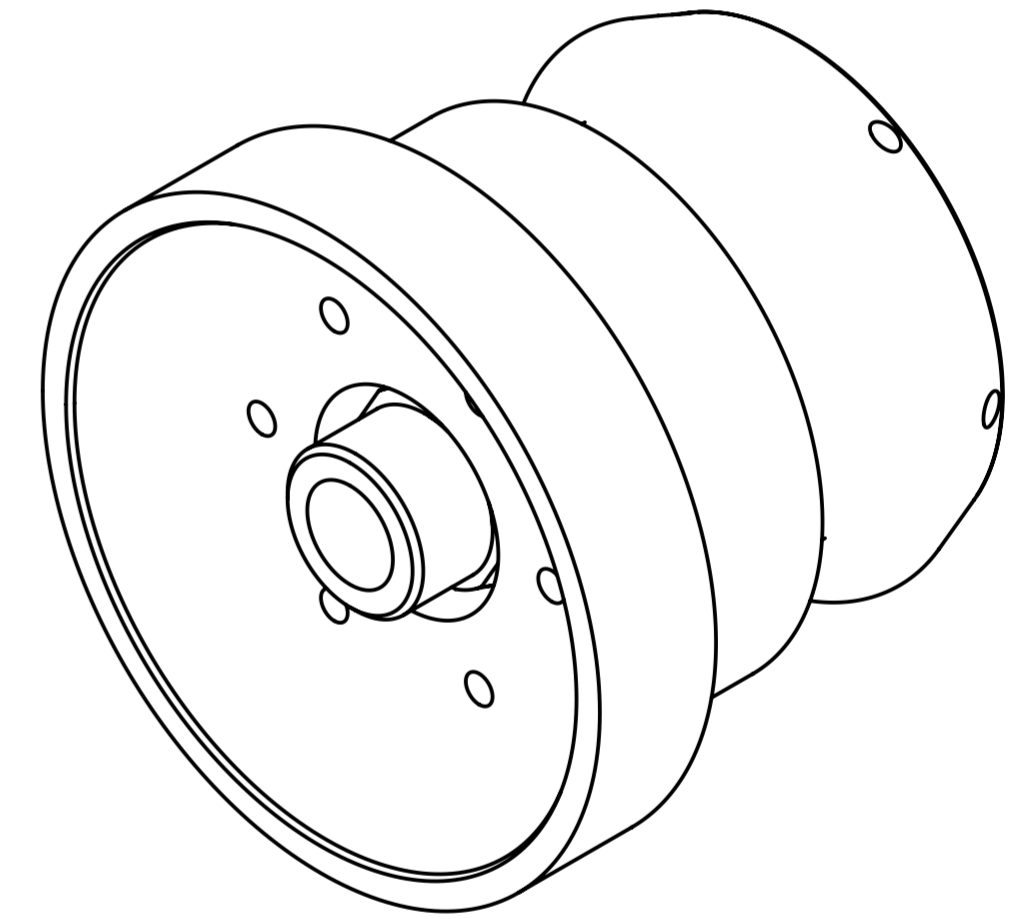


POLOHA 1



POLOHA 2



6	Pružina	4-DP_S13000539-1-1-6	1.1207 (C10R)	1	0.009
5	Trubka	4-DP_S13000539-1-1-5	1.2312 (40CrMnMoS8-6)	1	0.139
4	Adapter	4-DP_S13000539-1-1-4	1.2312 (40CrMnMoS8-6)	1	0.079
3	Pružná podložka	4-DP_S13000539-1-1-3	1.2312 (40CrMnMoS8-6)	1	0.009
2	Přísavka	4-DP_S13000539-1-1-2	2.0966 (CuAl10Ni5Fe4)	1	0.125
1	Tělo dna	3-DP_S13000539-1-1-1	2.0966 (CuAl10Ni5Fe4)	1	2.478
PZ.	NÁZEV - ROZMĚR NORMA (POZNÁMKA)	VÝKRES/VÝROBCE	MAT./OBJ.Č.	MN.	HM.Kg

Změna		Datum		Index		Podpisy	
Měřítko 1:1	Pozn.	Navrhl		Index		TU v Liberci Dno konečné formy 2-DP_S13000539-1-1-0 List	
		Kreslil		Zajičel			
		Přezkoušel					
Č.seznam		Technolog				Typ	
Č.sestavy		Normaliz.				Čís.výkresu	
Starý výkr.		Schválil					
Nový výkr.		Datum	4.5.2016			Čís.výkresu	