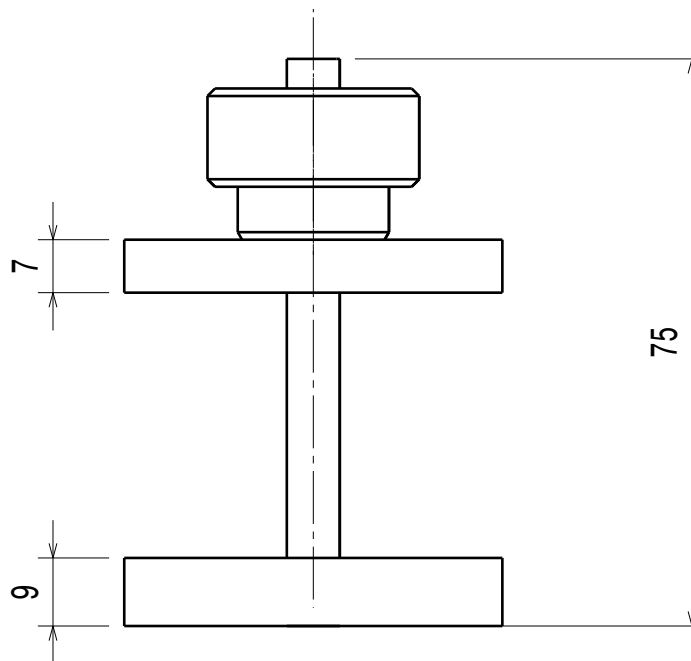
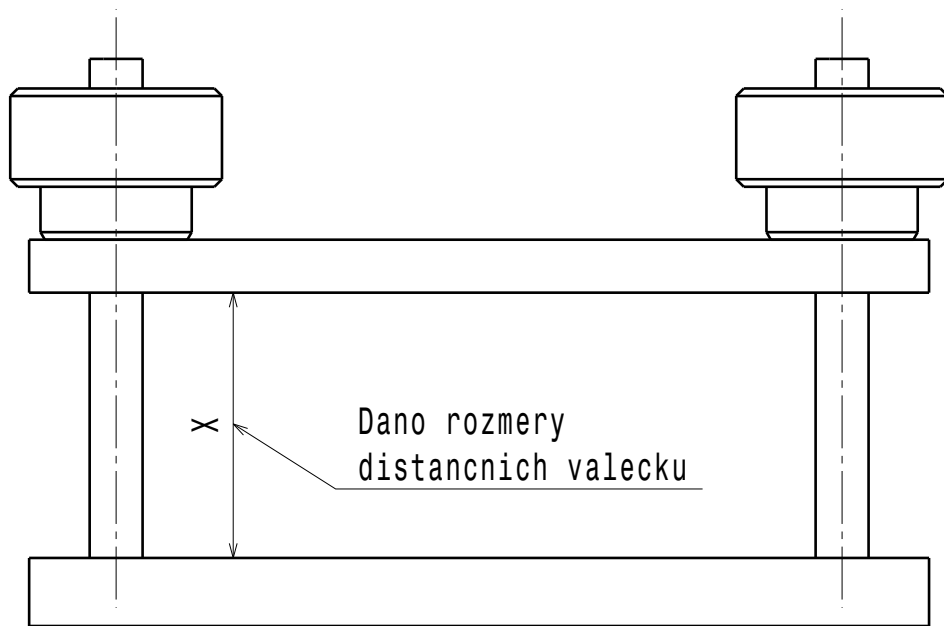


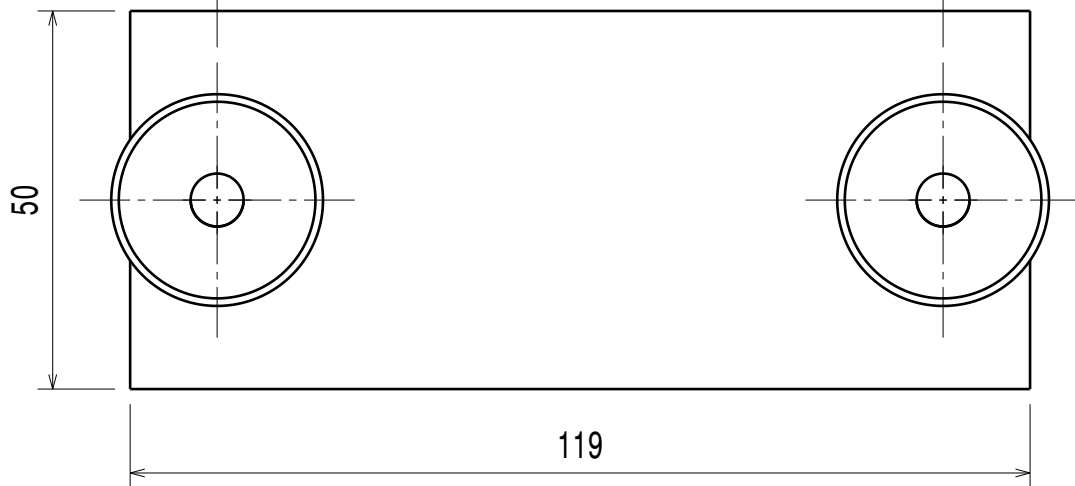
3

2

1



96



HENNIGES
AUTOMOTIVE

KUNDE / ZAKAZNIK / CUSTOMER --		DATUM / DATE 2015-05-11	GEZEICHN. / DWN BY Hnidek
PROGRAM / MODEL --		M. / SCALE 1:1	
BENENNUNG / NAZEV / SUBJECT Kaefig fuer Probe Befestigung Klec pro fixaci vzorku Cage for sample fixation			INDEX / INDICE / REV. -
ZEICHNUNGS-NR. / CISLO VYKRESU / DRAWING NUMBER DP-4.00000		FORMAT / SIZE A4	BLATT / HOJA / SHEET 1/1

B

A

3

2

1

B

A

		
KUNDE / ZAKAZNIK / CUSTOMER	DATUM / DATE	GEZEICHN. / DWN BY
PROGRAM / MODEL		M. / SCALE
BENENNUNG / NAZEV / SUBJECT		INDEX / INDICE / REV.
ZEICHNUNGS - NR. / CISLO VYKRESU / DRAWING NUMBER	FORMAT / SIZE	BLATT / HOJA / SHEET