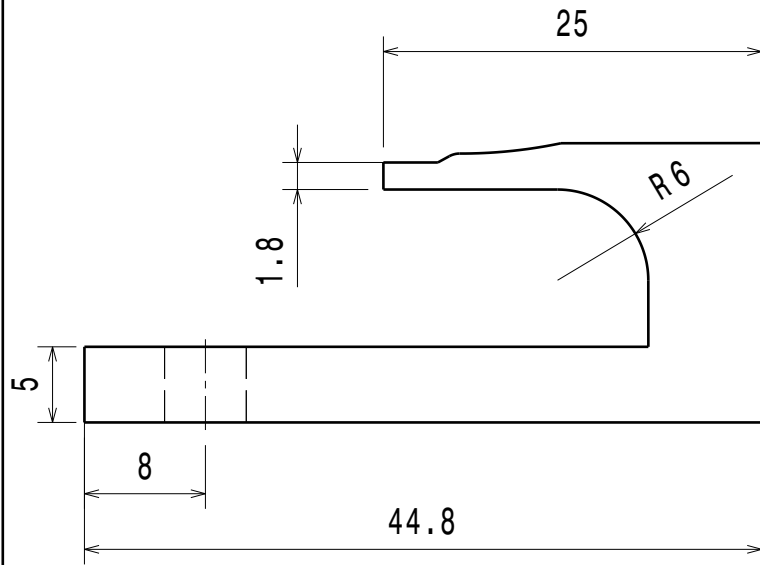


3

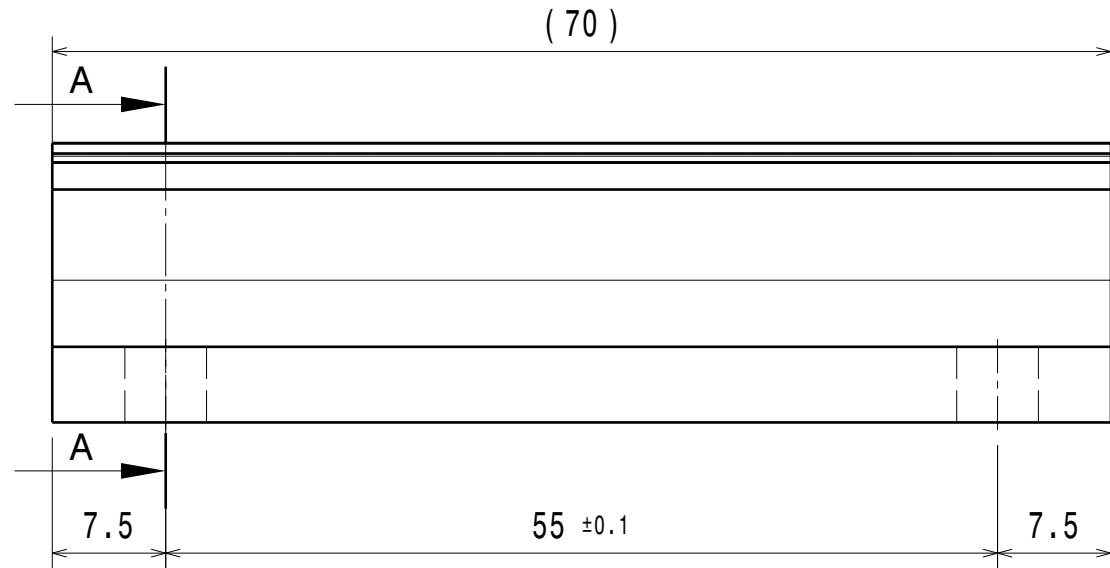
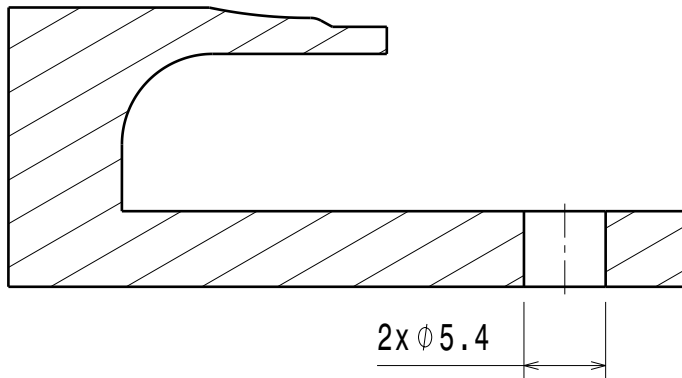
2

1

Ra 0.8



Rez A-A
2:1



HENNIGES AUTOMOTIVE		A
KUNDE / ZAKAZNIK / CUSTOMER `koda	DATUM / DATE 2015-05-11	GEZEICHN. / DWN BY Hnidek
PROGRAM / MODEL Fabia		M. / SCALE 2:1
BENENNUNG / NAZEV / SUBJECT Pruefmittel - A-Saeule Zkusebni pripravek - A-sloupek Testing fixture - A-pillar		INDEX / INDICE / REV. -
ZEICHNUNGS - NR. / CÍSLO VYKRESU / DRAWING NUMBER DP-4.00023	FORMAT / SIZE A4	BLATT / HOJA / SHEET 1/1

3

2

1

B

A



KUNDE / ZAKAZNIK / CUSTOMER	DATUM / DATE	GEZEICHN. / DWN BY
PROGRAM / MODEL		M. / SCALE
BENENNUNG / NAZEV / SUBJECT		INDEX / INDICE / REV.
ZEICHNUNGS - NR. / CÍSLO VYKRESU / DRAWING NUMBER	FORMAT / SIZE	BLATT / HOJA / SHEET