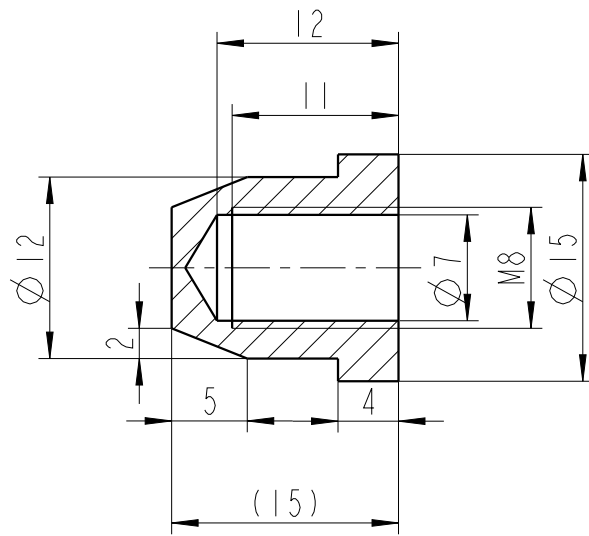



Ra 3.2 / ()



- 4 kusy

Roz. - Poloh.		Ø 16-17		CSN 42 5510.12		Presnost ISO 2768-mK	
		c)		Mater.	11 373.0	Tr. odp	001
		b)		C. hm	0.010	Hr. hm.	
		a)					
Zmena		Datum	Index	 TECHNICKÁ UNIVERZITA V LIBERCI www.tul.cz			
Meritko	Pozn.	Navrhl	Podpisy				
2:1		Kreslil	Krasnický	Nazev CEPOVA_PRIRUBA_MOTORU			
C. seznamu		Prezkoušel					
C. sestavy	03.00	Technolog		Cis. vykresu 03_02			
Stary vykr.		Normaliz.					
Novy vykr.		Schválil	-	list 1 listul			
		Datum	24-05-2015				