

# Experimentální ověření účinku lubrikačního média při vrtání s konstantní posuvovou silou

## Bakalářská práce

*Studijní program:*

B2301 Strojní inženýrství

*Studijní obor:*

Strojní inženýrství

*Autor práce:*

**Petr Šípál**

*Vedoucí práce:*

doc. Ing. Jan Jersák, CSc.

Katedra obrábění a montáže



## Zadání bakalářské práce

# Experimentální ověření účinku lubrikačního média při vrtání s konstantní posuvovou silou

*Jméno a příjmení:* **Petr Šípál**  
*Osobní číslo:* S17000309  
*Studijní program:* B2301 Strojní inženýrství  
*Studijní obor:* Strojní inženýrství  
*Zadávací katedra:* Katedra obrábění a montáže  
*Akademický rok:* **2019/2020**

### Zásady pro vypracování:

1. Vliv procesních kapalin na vrtání v průmyslové výrobě.
2. Shrnutí poznatků o metodě vrtání s konstantní posuvovou silou.
3. Návrh metodiky hodnocení pro experimentální ověření účinku lubrikačního média.
4. Realizace experimentů.
5. Shrnutí a zhodnocení dosažených výsledků a vyvození závěrů.

*Rozsah grafických prací:* dle potřeby  
*Rozsah pracovní zprávy:* 30 – 40 stran textu  
*Forma zpracování práce:* tištěná/elektronická  
*Jazyk práce:* Čeština



### **Seznam odborné literatury:**

1. BUMBÁLEK, B., OŠTÁDAL, B., ŠAFR, E. Řezné kapaliny. 1. vyd. Praha: SNTL, 1963. 136 s. ISBN -.
2. VLACH, B., aj. Technologie obrábění a montáží. 1. vyd. Praha: SNTL, 1990. 472 s. ISBN 80-03-00143-9.
3. *Top trendy v obrábění – VI. část – Procesné médiá (příručka)*. ČILLÍKOVÁ, M., aj. Žilina: MEDIA/ST, s.r.o., Január 2008. ISBN 978-80-969789-3-9.
4. KOCMAN, K. *Speciální technologie – Obrábění*. 3. vyd. Brno: Akademické nakladatelství CERM, s.r.o., 2004. 228 s. ISBN 80-214-2562-8.
5. BÁTORA, B., VASILKO, K. *Obrobené povrchy – technologická dedičnosť, funkčnosť*. 1. vyd. Trenčín: TUv Trenčine a GC Tech, 2000. 184 s. ISBN 80-88914-19-1.
6. JERSÁK, J., POPOV, aj. *Ekologické obráběcí kapaliny nové generace*. Rec. F. Holešovský. 1. vyd. Liberec: Technická univerzita v Liberci, 2014. 88 s. ISBN 978-80-7494-142-

*Vedoucí práce:* doc. Ing. Jan Jersák, CSc.  
Katedra obrábění a montáže

*Datum zadání práce:* 31. října 2019  
*Předpokládaný termín odevzdání:* 2. července 2021

L.S.

prof. Dr. Ing. Petr Lenfeld  
děkan

doc. Ing. Jan Jersák, CSc.  
vedoucí katedry

## Prohlášení

Prohlašuji, že svou bakalářskou práci jsem vypracoval samostatně jako původní dílo s použitím uvedené literatury a na základě konzultací s vedoucím mé bakalářské práce a konzultantem.

Jsem si vědom toho, že na mou bakalářskou práci se plně vztahuje zákon č. 121/2000 Sb., o právu autorském, zejména § 60 – školní dílo.

Beru na vědomí, že Technická univerzita v Liberci nezasahuje do mých autorských práv užitím mé bakalářské práce pro vnitřní potřebu Technické univerzity v Liberci.

Užiji-li bakalářskou práci nebo poskytnu-li licenci k jejímu využití, jsem si vědom povinnosti informovat o této skutečnosti Technickou univerzitu v Liberci; v tomto případě má Technická univerzita v Liberci právo ode mne požadovat úhradu nákladů, které vynaložila na vytvoření díla, až do jejich skutečné výše.

Současně čestně prohlašuji, že text elektronické podoby práce vložený do IS/STAG se shoduje s textem tištěné podoby práce.

Beru na vědomí, že má bakalářská práce bude zveřejněna Technickou univerzitou v Liberci v souladu s § 47b zákona č. 111/1998 Sb., o vysokých školách a o změně a doplnění dalších zákonů (zákon o vysokých školách), ve znění pozdějších předpisů.

Jsem si vědom následků, které podle zákona o vysokých školách mohou vyplývat z porušení tohoto prohlášení.

1. července 2021

Petr Šípál

## **ANOTACE:**

Předkládaná bakalářská práce se zabývá experimentálním ověřováním procesních kapalin při vrtání s konstantní posuvovou silou. Hlavním cílem práce byla realizace zařízení pro experimenty vrtání s konstantní posuvovou silou na novém stroji a porovnání procesních kapalin při vrtání z hlediska obrobitelnosti materiálu. Vrtání s konstantní posuvovou silou patří mezi krátkodobé zkoušky obrobitelnosti. Metoda je velice rychlá, snadná a lze ji použít pro další experimentální případy. Řešení bakalářské práce obsahuje informace o návrhu konstrukčních prvků pro realizaci zařízení pro experimenty vrtání s konstantní posuvovou silou, metodice a realizaci experimentů. Z výsledků experimentů je zřejmé, že syntetická kapalina Vasco 6000 měla nejlepší výsledky při vrtání.

**Klíčová slova:** procesní kapalina, vrtání, obrobitelnost

## **ANOTATION:**

The presented bachelor thesis deals with experimental verification of process fluids during drilling with a constant feed force. The main goal of the work was the realization of equipment for drilling experiments with constant feed force on a new machine and comparison of process fluids during drilling in terms of material machinability. Drilling with a constant feed force is one of the short-term machinability tests. The method is very fast, easy and can be used for other experimental cases. The solution of the bachelor's thesis contains information on the design of structural elements for the implementation of equipment for drilling experiments with constant feed force, methodology and implementation of experiments. It is clear from the results of the experiments that the synthetic fluid Vasco 6000 had the best results when drilling.

**Key words:** process fluid, drilling, machinability

Katedra obrábění a montáže

Evidenční číslo práce: **KOM 1308**

Jméno a příjmení: **Petr ŠÍPAL**

Vedoucí práce: doc. Ing. Jan Jersák CSc.  
Konzultant: Ing. Stanislav Servinský, MBA

Počet stran: 50  
Počet příloh: 3  
Počet tabulek: 16  
Počet obrázků: 19  
Počet diagramů: 0

## **PODĚKOVÁNÍ**

Tímto bych rád vyjádřil poděkování vedoucímu bakalářské práce doc. Ing. Janu Jersákovi, CSc., za cenné rady a připomínky při vypracování bakalářské práce. Dále bych poděkoval pracovníkům katedry obrábění a montáže, kteří mi pomohli při práci v laboratořích KOM, zejména panu Ing. Stanislavovi Servinskému, MBA. Také bych rád poděkoval své rodině, která mne inspirovala a podporovala v celém průběhu studia.

## OBSAH

<b>SEZNAM POUŽITÝCH ZKRATEK A SYMBOLŮ</b> .....	<b>9</b>
<b>1. ÚVOD</b> .....	<b>10</b>
<b>2. TECHNOLOGIE VRTÁNÍ, VRTÁNÍ S KONSTANTNÍ POSUVOVOU SILOU.</b>	<b>12</b>
2.1 PODSTATA VRTÁNÍ.....	12
2.2 VRTÁNÍ S KONSTANTNÍ POSUVOVOU SILOU.....	13
<b>3. OBROBITELNOST MATERIÁLŮ</b> .....	<b>15</b>
3.1 ZNAČENÍ OBROBITELNOSTI .....	16
3.2 ZKOUŠKY OBROBITELNOSTI .....	17
<b>4. PROCESNÍ KAPALINY V PRŮMYSLOVÉ VÝROBĚ</b> .....	<b>18</b>
4.1 PROCESNÍ KAPALINY .....	18
4.2 VLASTNOSTI PROCESNÍCH KAPALIN .....	18
4.3 OBECNÉ ROZDĚLENÍ PROCESNÍCH KAPALIN.....	20
<b>5. METODIKA EXPERIMENTŮ</b> .....	<b>21</b>
<b>6. REALIZACE EXPERIMENTŮ</b> .....	<b>27</b>
6.1 INSTALACE A REALIZACE ZAŘÍZENÍ PRO EXPERIMENTY VRTÁNÍ S KONSTANTNÍ POSUVOVOU SILOU .....	27
6.2 PROVEDENÉ EXPERIMENTY .....	30
6.2.1 EXPERIMENTY VRTÁNÍ MATERIÁLU 12 050.1 .....	31
6.2.2 EXPERIMENTY VRTÁNÍ MATERIÁLU 13 240 .....	35
6.2.3 EXPERIMENTY VRTÁNÍ MATERIÁLU 17 240 .....	38
6.3 SHRUTÍ PROVEDENÝCH EXPERIMENTŮ .....	41
<b>7. ZÁVĚR</b> .....	<b>42</b>
<b>SEZNAM POUŽITÉ LITERATURY</b> .....	<b>48</b>
<b>SEZNAM PŘÍLOH</b> .....	<b>50</b>



## SEZNAM POUŽITÝCH ZKRATEK A SYMBOLŮ

$F_f$	síla posuvu	[ N ]
$f_o$	posuv na otáčku	[ mm · ot <sup>-1</sup> ]
$f_{oA}$	posuv na otáčku etalonového materiálu	[ mm · ot <sup>-1</sup> ]
$f_{oB}$	posuv na otáčku zkoumaného materiálu	[ mm · ot <sup>-1</sup> ]
$I_n$	index lomu látky	[ - ]
$i_o$	index relativní obrobiteľnosti	[ - ]
$K$	koncentrace látky	[ % ]
$l$	hloubka otvoru	[ mm ]
$n$	otáčky vřetena	[ ot · min <sup>-1</sup> ]
$n'$	počet měření	[ - ]
$Q$	hmotnost závaží	[ kg ]
$q$	kvocient	[ - ]
$s$	výběrová směrodatná odchylka	[ s ]
$t$	čas vrtání	[ s ]
$\bar{t}$	střední hodnota času vrtání	[ s ]
$t_{0,975}$	studentova hodnota pro oboustranný interval spolehlivosti s pravděpodobností 95%	[ - ]
$t_{Ai}$	i-tý čas vrtání etalonového materiálu	[ s ]
$t_{Bi}$	i-tý čas vrtání zkoumaného materiálu	[ s ]
$t_i$	i-tý čas vrtání	[ s ]
$\bar{t}_{max}$	maximální hodnota statistického intervalu spolehlivosti	[ s ]
$\bar{t}_{min}$	minimální hodnota statistického intervalu spolehlivosti	[ s ]
$v_c$	řezná rychlost	[ m · min <sup>-1</sup> ]
$v_f$	rychlost posuvu	[ m · min <sup>-1</sup> ]
$v_{fA}$	rychlost posuvu etalonového materiálu	[ mm · s <sup>-1</sup> ]
$v_{fB}$	rychlost posuvu zkoumaného materiálu	[ mm · s <sup>-1</sup> ]
$v_T$	řezná rychlost při zvolené trvanlivosti T (např.: 15 min) při obrábění zkoumaného materiálu	[ mm · min <sup>-1</sup> ]
$v_{Te}$	řezná rychlost při zvolené trvanlivosti T (např.: 15 min) při obrábění etalonového materiálu	[ mm · min <sup>-1</sup> ]
$\delta$	skutečná koncentrace látky	[ % ]

# 1. ÚVOD

Dříve byly experimenty s konstantní posuvovou silou prováděny na stolní vrtačce V 20. Tato bakalářská práce se zaměří na realizaci zařízení pro experimenty vrtání s konstantní posuvovou silou na nové vrtačce VS 40 Sprint. Experimenty budou provedeny v laboratořích katedry obrábění a montáže Technické univerzity v Liberci. Pro vrtání bude použit stopkový šroubovité vrták ČSN 22 1121 o průměru 8 mm.

Hlavním cílem bakalářské práce je realizace zařízení pro experimenty vrtání s konstantní posuvovou silou na nové vrtačce VS 40 Sprint, provedení a vyhodnocení experimentů a porovnání procesních kapalin při vrtání s konstantní posuvovou silou z hlediska obrobitelnosti.

Obrobitelnost je jedna z nejdůležitějších vlastností materiálů z hlediska třískového obrábění. Pro určení obrobitelnosti se používají dlouhodobé zkoušky obrobitelnosti. Nevýhodou dlouhodobých zkoušek obrobitelnosti je velké množství použitého materiálu a velká časová náročnost. Metoda vrtání s konstantní posuvovou silou patří mezi krátkodobé zkoušky obrobitelnosti a její výhodou je maximální snížení časové náročnosti, velmi rychlé určení relativní obrobitelnosti materiálů a minimální množství potřebného materiálu.

Procesní kapaliny jsou z hlediska obrábění kovů velmi důležitou složkou a v praxi se hojně využívají. Tyto kapaliny umožňují svými vlastnostmi zvýšit efektivnost a hospodárnost procesu obrábění. Jejich vlastnosti snižují opotřebení materiálu nástroje, teplotu při obrábění, strojní čas obrábění, ale také zvyšují kvalitu obráběných ploch. Každá technologie obrábění má jiné požadavky na vlastnosti procesní kapaliny. Jakákoliv zvolená procesní kapalina může kladně nebo záporně ovlivnit celý proces obrábění.

V předkládané bakalářské práci bude zpracována teoretická část, kde budou shrnuty informace o technologii vrtání a vrtání s konstantní posuvovou silou. Další kapitola bude věnována jedné z nejdůležitějších vlastností materiálů, tj. obrobitelnosti. Poslední kapitola v teoretické části bude věnována procesním kapalinám, jejich vlastnostem a druhům. V kapitole metodika experimentů je věnována pozornost přípravě experimentů a návrhu konstrukčních prvků, také se zabývá výběrem procesních prostředí a materiálů. Řešení bakalářské práce bude pojednávat o použitých strojích, nástrojích, zařízeních a bude popisovat provedenou metodu. Poté bude popsána realizace zařízení, popsáno provedení experimentů, vyhodnocování a zpracování naměřených údajů a práce s daty.

Díličními cíli bakalářské práce jsou:

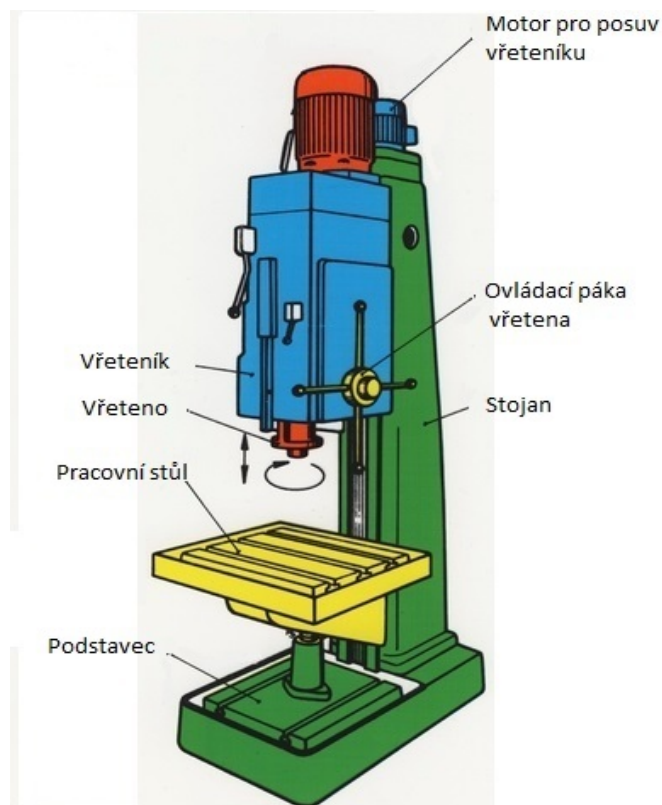
- kompletace zařízení pro experimenty vrtání s konstantní posuvovou silou;
- návrh a výroba konstrukčních prvků pro realizaci experimentů na nové vrtačce VS 40 Sprint;
- instalace zařízení pro realizaci experimentů na nové vrtačce;
- příprava experimentů – volba procesních kapalin, volba druhů materiálů;
- realizace experimentů;
- vyhodnocení experimentů.

## 2. TECHNOLOGIE VRTÁNÍ, VRTÁNÍ S KONSTANTNÍ POSUVOVOU SILOU

Vrtání je nejrozšířenější výrobní metoda ve strojírenské výrobě a také jednou z nejstarších technologií, kterou používal člověk již době kamenné. V době kamenné používali lidé různé materiály (např. dřevo, kosti) k vrtání prvních otvorů do kamene. Po objevení železa se tyto materiály přesunuly do ústraní a téměř se nepoužívaly [ 1 ].

### 2.1 Podstata vrtání

Vrtání je strojní třískové obrábění několikabřitým nástrojem válcových, kuželových průchozích a neprůchozích děr nebo jejich zvětšování, kdy nástroj koná hlavní řezný pohyb. Méně často hlavní řezný pohyb koná obrobek. Přisuv je dán poloměrem nástroje [ 2 ], [ 3 ]. Na obrázku obr. 01 je ukázka stojanové vrtačky.



Obr. 01 Schéma stojanové vrtačky [ 4 ]

Zásadní vlastností vrtání je změna rychlosti řezání podél břitu. Rychlost je maximální na obvodu, který vytváří válcovou plochu a blíží se nule poblíž středové linie vrtáku, rouna, kde je řezná hrana smíchána do tvaru sekáče. Úhel sklonu se také zmenšuje z okraje a na hraně sekáče je řezný účinek nástroje s velmi velkým negativním úhlem sklonu. Kolísání rychlosti a úhlu sklonu podél okraje jsou zodpovědné za mnoho aspektů vrtání, které

jsou pro tuto operaci typické [ 5 ].

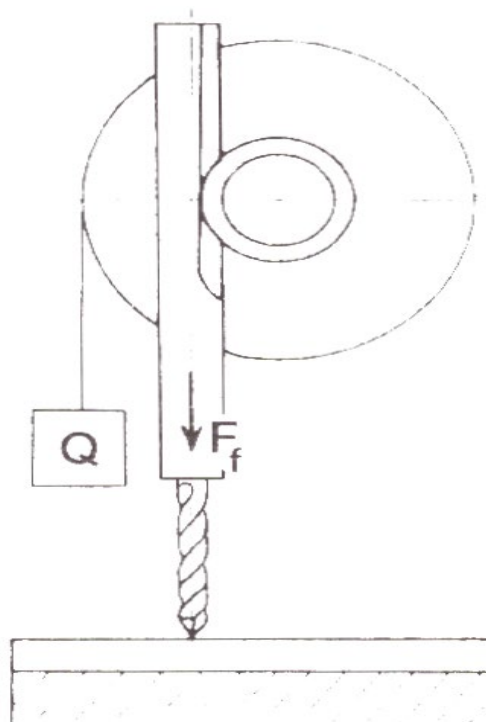
## 2.2 Vrtání s konstantní posuvovou silou

Princip metody je založený na technologii vrtání, kde je nástroj zatížen konstantní posuvovou silou.

Posuvová rychlost  $v_f$  se určí tak, že se ve zkušební součásti vrtá díra hloubky přibližně 15 mm a měří se čas  $t_i$  při vrtání úseku délky 10 mm, kdy je celý průměr vrtáku v záběru. Bude se postupně vrtat 50 děr. [ 6 ]

Experimenty se provedou na speciálně upravené vrtačce tak, aby bylo zajištěno zatížení vrtáku konstantní posuvovou silou. Hmotnost závaží  $Q$  se zvolí tak, aby posuv na otáčku dosáhl hodnoty přibližně  $f_o \approx 0,1 \text{ mm} \cdot \text{ot}^{-1}$ . [ 6 ]

Doporučené řezné podmínky pro zkoušku vrtání s konstantní posuvovou silou jsou: otáčky vrtáku  $n = 630 \text{ ot} \cdot \text{min}^{-1}$  a řezná rychlost  $v_c = 15,8 \text{ m} \cdot \text{min}^{-1}$ . Vzhledem k neveliké časové náročnosti vrtání jednoho otvoru se provede obrobení 50 děr pro každý hodnocený vzorek procesní kapaliny i pro obrábění za sucha. Na obrázku 02 je schématické znázornění vrtání s konstantní posuvovou silou. [ 6 ]



Obr. 02 Princip zkoušky vrtání s konstantní posuvovou silou [ 6 ]

U zkoušky vrtání s konstantní posuvovou silou se pro vyhodnocování naměřených údajů porovnávají posuvové rychlosti při obrábění s jednotlivými druhy procesních kapalin a posuvové rychlosti při obrábění za sucha. [ 6 ]

Pro určení relativní obrobitelnosti je potřeba znát vztah posuvové rychlosti při vrtání s konstantní posuvovou silou. Výpočet posuvových rychlostí jsou uvedeny ve vztahu (1) a (2) [ 7 ]:

$$v_{fA} = \frac{n' \cdot l}{\sum_{i=0}^{n'} t_{Ai}} . \quad (1)$$

$$v_{fB} = \frac{n' \cdot l}{\sum_{i=0}^{n'} t_{Bi}} . \quad (2)$$

Poté se stanoví index relativní obrobitelnosti jako podíl posuvové rychlosti zkoumaného materiálu a posuvové rychlosti etalonové součásti podle vztahu (3) [ 7 ]:

$$i_o = \frac{v_{fB}}{v_{fA}} . \quad (3)$$

### 3. OBROBITELNOST MATERIÁLŮ

Pojmem obrobiteľnosť označujeme celkový vliv fyzikálních vlastností a chemického složení kovů na průběh procesu obrábění. Obecně lze obrobiteľnosť kovů posuzovat z několika hledisek, například z hlediska energetické bilance procesu obrábění nebo z hlediska vlivu na tvorbu třísky. Hodnota obrobiteľnosti je při každé metodě obrábění odlišná, proto se určuje při soustružení, frézování, vrtání, broušení atp. Není možné stanovit absolutní hodnotu obrobiteľnosti a lze ji pouze porovnávat [ 8 ].

Hodnocení relativní obrobiteľnosti se provádí několika různými způsoby, např. [ 8 ]:

- velikost potřebné energie k odebrání dané vrstvy,
- intenzita otírání břitu,
- teplota řezání,
- druh vytvářené třísky,
- kvalita povrchu.

Z energetického hlediska při obrábění daným průřezem třísky a danou rychlostí lze hodnotit stupeň obrobiteľnosti velikostí posuvové síly, krouticího momentu nebo tangenciální složky řezné síly [ 8 ].

Způsob hodnocení intenzitou otírání břitu spočívá ve velikosti řezné rychlosti při určité době trvanlivosti. Velkou nevýhodou tohoto způsobu je velká časová náročnost [ 8 ].

Zkouška obrobiteľnosti teplotou řezání patří do skupiny zkoušek s energetickými parametry procesu obrábění. Lze ji použít pouze pro rozlišení obrobiteľnosti kovů jedné skupiny např. legované oceli, litiny, slitiny hliníku apod. [ 8 ].

Hodnocení stupně obrobiteľnosti podle druhu vytvářené třísky a dosažené kvality obrobené plochy jsou pouze doplňkovou zkouškou. Zkouška kvalitou povrchu obrobené plochy nelze použít samostatně a zkouška druhem vytvářené třísky se používá jen u automatových ocelí [ 8 ].

V širším smyslu je třeba chápat obrobiteľnosť jako kvalitativní stav materiálu z hlediska způsobilosti poddávat se účinkům řezného klínu. Z praktického hlediska je třeba rozlišovat relativní obrobiteľnosť vztahovanou k referenčnímu (etalonovému) materiálu. Vzhledem k použitému referenčnímu materiálu se různé materiály dělí do tříd a skupin. Pojem

obrobitelnost tedy patří do kategorie svařitelnost, tvarovatelnost apod. [ 9 ].

Obrobitelnost se obecně určuje za stejných řezných podmínek, za použití stejného nástroje, při obrábění na stejném výrobním zařízení, při stejných požadavcích na kvalitu a přesnost ploch [ 9 ].

Materiál tedy bude mít lepší obrobitelnost, čím je vyšší řezná rychlost při určené trvanlivosti nástroje, nižší hodnota teploty řezání, menší zatížení nástroje řeznými silami, tříška víc drobená a menší drsnost a větší přesnost obrobené plochy [ 9 ], [ 10 ].

Obrobitelnost závisí na mnoha faktorech, jako jsou [ 10 ], [ 11 ]:

- fyzikální a mechanické vlastnosti,
- chemické složení,
- způsob výroby a zpracování,
- mikrostruktura,
- metoda obrábění,
- pracovní prostředí,
- geometrie nástroje,
- druh a vlastnost nástrojového materiálu.

### 3.1 Značení obrobitelnosti

Pokud je obrobitelnost posuzována jako podíl řezné rychlosti etalonu  $v_{Te}$  a řezné rychlosti zkoumaného materiálu  $v_T$  v daném řezném prostředí, jedná se o vyhodnocování úběru obráběného materiálu. Pro vyhodnocování obrobitelnosti jsou konstrukční materiály rozděleny do devíti základních skupin, které jsou označovány [ 11 ]:

- a – litiny,
- b – oceli,
- c – těžké neželezné kovy (měď a slitiny mědi),
- d – lehké neželezné kovy (hliník a slitiny hliníku),
- e – plastické hmoty,
- f – přírodní nerostné hmoty,
- g – vrstvené hmoty,
- v – tvrzené litiny pro výrobu válců.

V každé skupině je vybrán konkrétní referenční materiál, ke kterému je pak stanovována relativní obrobitelnost všech materiálů v dané skupině. Značení tříd obrobitelnosti začíná číslem umístěným před písmenem (např. 10a, 14b, 11c, 10d atd.).



Střední hodnota je dána geometrickou řadou s kvocientem  $q = \sqrt[10]{10} = 10^{\frac{1}{10}} = 1,26$ . Etalon je referenční materiál, který má třídu obrobitelnosti 14b, tedy  $q = 1$ . Čím vyšší je index obrobitelnosti, tím lepší obrobitelnost má zkoumaný materiál a naopak [ 10 ], [ 11 ]. V tabulce 01 jsou uvedeny hodnoty indexu obrobitelnosti.

Tab. 01 Hodnoty indexu obrobitelnosti pro jednotlivé třídy skupiny ocelí [ 11 ]

Třída	i <sub>o</sub> - index obrobitelnosti			Třída	i <sub>o</sub> - index obrobitelnosti		
	vyjádřeno kvocientem	střední hodnota	rozsah		vyjádřeno kvocientem	střední hodnota	rozsah
1b	1,26 <sup>-13</sup>	0,050	0,045-0,054	11b	1,26 <sup>-3</sup>	0,50	0,45-0,56
2b	1,26 <sup>-12</sup>	0,065	0,055-0,069	12b	1,26 <sup>-2</sup>	0,63	0,57-0,71
3b	1,26 <sup>-11</sup>	0,080	0,070-0,089	13b	1,26 <sup>-1</sup>	0,80	0,72-0,89
4b	1,26 <sup>-10</sup>	0,10	0,090-0,11	14b	1,26 <sup>0</sup>	1,00	0,90-1,12
5b	1,26 <sup>-9</sup>	0,13	0,12-0,14	15b	1,26 <sup>1</sup>	1,26	1,13-1,41
6b	1,26 <sup>-8</sup>	0,16	0,15-0,17	16b	1,26 <sup>2</sup>	1,59	1,42-1,78
7b	1,26 <sup>-7</sup>	0,20	0,18-0,22	17b	1,26 <sup>3</sup>	2,00	1,79-2,24
8b	1,26 <sup>-6</sup>	0,25	0,23-0,28	18b	1,26 <sup>4</sup>	2,50	2,25-2,82
9b	1,26 <sup>-5</sup>	0,32	0,29-0,35	19b	1,26 <sup>5</sup>	3,15	2,83-3,55
10b	1,26 <sup>-4</sup>	0,40	0,36-0,44	20b	1,26 <sup>6</sup>	4,00	3,56-4,47

### 3.2 Zkoušky obrobitelnosti

Zkoušky obrobitelnosti se dělí na dlouhodobé a krátkodobé zkoušky. Dlouhodobá zkouška je zkouška trvanlivosti, kde je hlavním parametrem hodnota řezné rychlosti [ 11 ].

Krátkodobé zkoušky obrobitelnosti se rozdělují na přímé a nepřímé metody zjišťování obrobitelnosti. Tyto krátkodobé zkoušky jsou velmi rychlé a jejich výsledná obrobitelnost je pouze orientační [ 11 ].

Mezi přímé metody patří čelní krátkodobá zkouška, mikrozkouška trvanlivosti, snížení míry opotřebení, použití nástroje se sníženou řezivostí a zvýšením řezné rychlosti [ 11 ].

Mezi nepřímé metody patří dynamická metoda měření sil při obrábění, měření tvrdosti obrobku, mikrometrická metoda, porovnání tvaru třísky, Leyensetterova metoda, vrtání při konstantním tlaku (obdoba této metody je vrtání s konstantní posuvovou silou), pomocí teploty řezání a měření hloubky zpevněné vrstvy [ 11 ].

## **4. PROCESNÍ KAPALINY V PRŮMYSLOVÉ VÝROBĚ**

### **4.1 Procesní kapaliny**

Procesní kapalina ovlivňuje proces obrábění svými mazacími, chladicími a čisticími účinky. Umožňuje snižovat vzniklé teplo v nástroji a v obrobku (nenastává tepelná roztažnost obrobku). Odvádí třísku a teplo z místa obrábění, zlepšuje kvalitu obrobku, zvyšuje životnost nástroje a snižuje třecí odpor mezi nástrojem a obrobenou plochou [ 12 ].

### **4.2 Vlastnosti procesních kapalin**

Procesní kapaliny, jejich požadavky a vlastnosti lze charakterizovat těmito účinky:

1. chladicí účinek,
2. mazací účinek,
3. čisticí účinek,
4. ochranný účinek,
5. provozní stálost,
6. zdravotní nezávadnost,
7. optimální náklady.

#### **Chladicí účinek**

Tuto schopnost má každé procesní prostředí a rozumí se tím schopnost odvádět část vzniklého tepla z místa řezu. Musí smáčet povrch kovu, pokud existuje tepelný spád mezi prostředím a povrchem [ 13 ].

Neodváděné teplo z místa obrábění může způsobit nepřesnost obrobku. Tento účinek je především nejdůležitější pro trvanlivost nástrojů. K odvodu tepla z místa řezu se dosahuje ochlazováním nástroje a obrobku a odtud přejímá teplo. Procesní kapalina cirkuluje ve zpětných kanálech stroje. Prochází přes filtrační systémy, které zachytí třísky putující procesní kapalinou, ochladí a vrátí zpět do místa řezu [ 14 ].

#### **Mazací účinek**

Na povrchu kovu se vytvoří tenká přílnavá vrstva. Vrstva snižuje tření mezi obrobkem a nástrojem a brání přímému styku kovových povrchů. Díky své afinitě lépe odvádí třísku a stroj má klidnější chod. Tyto výhody vedou ke zmenšení řezných sil a zlepšení povrchu obrobených ploch. Mazací účinek má určitou závislost na své viskozitě, čím vyšší viskozita, tím horší pronikání kapaliny mezi třecí plochy [ 14 ].

Mazací schopnost se především používá u operací protahování, výroby závitů, výroby ozubení nebo také u dokončovacích operací [ 15 ].

### **Čistící účinek**

Prach z ovzduší se spojuje s kovovými částicemi a způsobují poškození funkčních ploch obráběcích strojů a otupení nástrojů. Zajišťuje slepování částic, nesmí lepit a musí dovolovat snadné a rychlé usazování nečistot, aby před stykem s místem řezu byla čistá [ 14 ]. Čistící účinek je nutný při všech výrobních operacích. Používá se při broušení, při výrobě závitů nebo při vrtání hlubokých děr [ 14 ].

### **Ochranný účinek**

Při obrábění se kapalina dostává do styku s částmi obráběcího stroje a s obráběnými součástmi. Procesní kapaliny musí chránit kovové součásti před vznikem koroze, a tedy nesmí napadat samotné kovy. Musí se brát v úvahu i nekovové součásti, aby procesní kapalina nezpůsobila korozi těsnění, nátěrů [ 12 ].

### **Provozní stálost**

Kapalina musí setrvat v dlouhodobém provozu, aniž by změnila své vlastnosti. Podmínkou je, aby se fyzikální, mechanické a chemické vlastnosti nezměnily. Došlo by ke zhoršení některého z požadovaných účinků. Čím více je nestejnorodých složek v procesní kapalině, tím je nestabilnější a náchylnější ke změnám vlastností. Kapalina začíná “stárnout“. Produkty stárnutí mají vliv na změnu mazacího, chladicího účinku, ztrátě ochranných schopností a korozi [ 14 ].

### **Zdravotní nezávadnost**

Hlavním důvodem je bezpečnost obsluhy, která se stýká s procesní kapalinou. Abychom zajistili bezpečnost kapaliny, nesmí být zdraví škodlivá (aby neobsahovala látky dráždicí sliznici a pokožku) a především nesmí být jedovatá. Poslední podmínkou je, že nesmí zamořovat ovzduší nepříjemným zápachem. Každá kapalina se důkladně testuje [ 14 ].

### **Optimální náklady**

Optimální náklady ovlivňují hospodárnost celého procesu obrábění, protože velmi úzce souvisí se spotřebou. Hodnocení dle ceny není dostatečné, poněvadž kapaliny ovlivňují charaktery rozhodující o ekonomii obrábění často ve větším rozsahu než je samotná cena [ 13 ].

### **4.3 Obecné rozdělení procesních kapalin**

#### **Vodní roztoky**

Nejlevnější, nejjednodušší a nejdostupnější řeznou kapalinou je voda, ale vyžaduje mnohé úpravy – změkčování (změna na soli) a přidávání přísad proti korozi, snížení povrchového napětí a pěnivosti a snížení rozmnožování bakterií, které způsobují tvorbu kalů. Vodní roztoky nemají skoro žádný mazací účinek, ale velmi dobrý čisticí a chladicí účinek [ 16 ].

#### **Emulzní kapaliny**

Disperzní soustava dvou vzájemně nerozpustných kapalin, z nichž jedna tvoří mikroskopické kapky, rozptýlené v druhé kapalině, nazýváme emulzí. Skvělým příkladem je olej ve vodě. Abychom stabilizovali emulzi, musíme přidat tzv. emulgátor, který nejenže stabilizuje emulzi, ale i zmenší mezipovrchové napětí emulgovaných kapalin [ 14 ], [ 17 ]. Mýdla, organické aminosloučeniny, naftenové a sulfonaftenové kyseliny jsou nejrozšířenějšími emulgátory [ 14 ]. S nárůstem koncentrace emulze chladicí účinek klesá. Ochrana proti rezivění pro slitiny železa je dosažena při hodnotě  $\text{pH} = 8 \div 9$  [ 16 ], [ 15 ].

#### **Minerální oleje**

Minerální oleje nepodléhají bakteriím, protože obsahují uhlovodíky, které jsou vyrobeny z ropy. Horší chladicí vlastnosti poukazují na dobré mazací schopnosti [ 14 ]. Využívají se jako základ řezných olejů [ 15 ].

#### **Řezné oleje**

Řezné oleje jsou zušlechtěné minerální oleje. Zušlechtěním dosahujeme větší tlakové únosnosti [ 15 ]. Důvodem, proč se řezné oleje nejvíce využívají je nízká cena a velká odolnost proti napadení bakteriemi [ 15 ].

#### **Syntetické a polosyntetické kapaliny**

Mají dobré mazací, ochranné a chladicí účinky a většinou jsou rozpustné ve vodě [ 13 ]. Syntetické kapaliny jsou tvořeny rozpouštědly – glykoly, které se ve vodě rozpustí. Jsou ekonomicky výhodnější oproti olejům a zajišťují poměrně rychlejší odvod tepla [ 13 ].

Polosyntetické kapaliny mají minerální základ. Vznikají syntetickou cestou, kde se přimíchávají další syntetické oleje specifického charakteru. Mají větší životnost než minerální oleje [ 13 ].

## 5. METODIKA EXPERIMENTŮ

Metodika experimentů pojednává o přípravě a návrhu konstrukčních prvků a zařízení na novou vrtačku. Kapitola také obsahuje informace o měřicím zařízení, vybraných materiálech a procesních médiích.



Obr. 03 Sloupová vrtačka VS 40 Sprint [ 18 ]

Pro experimenty se použije sloupová vrtačka VS 40 Sprint (obr. 03) od firmy Heltos a.s. (obr. 03). Vrtáčka je určena pro vrtání, vystružování a řezání závitů. Technické parametry vrtačky VS 40 Sprint jsou uvedeny v tabulce 02.

Tab. 02 Technické parametry vrtačky VS 40 Sprint

Technické údaje	Hodnota	Jednotky
Vrtací hloubka	220	mm
Upínací plocha stolu	600 x 490	mm
Svislý pohyb vřeteníku	180	mm
Maximální rozměr stroje	730 x 1130 x 2250	mm
Počet stupňů otáček	plynulá změna	-
Rozsah otáček	45 - 2800	ot.min <sup>-1</sup>
Směr otáčení vřeteníku	pravé - levé	-

Pro provedení experimentů bude potřeba upravit sloupovou vrtačku VS 40 Sprint.

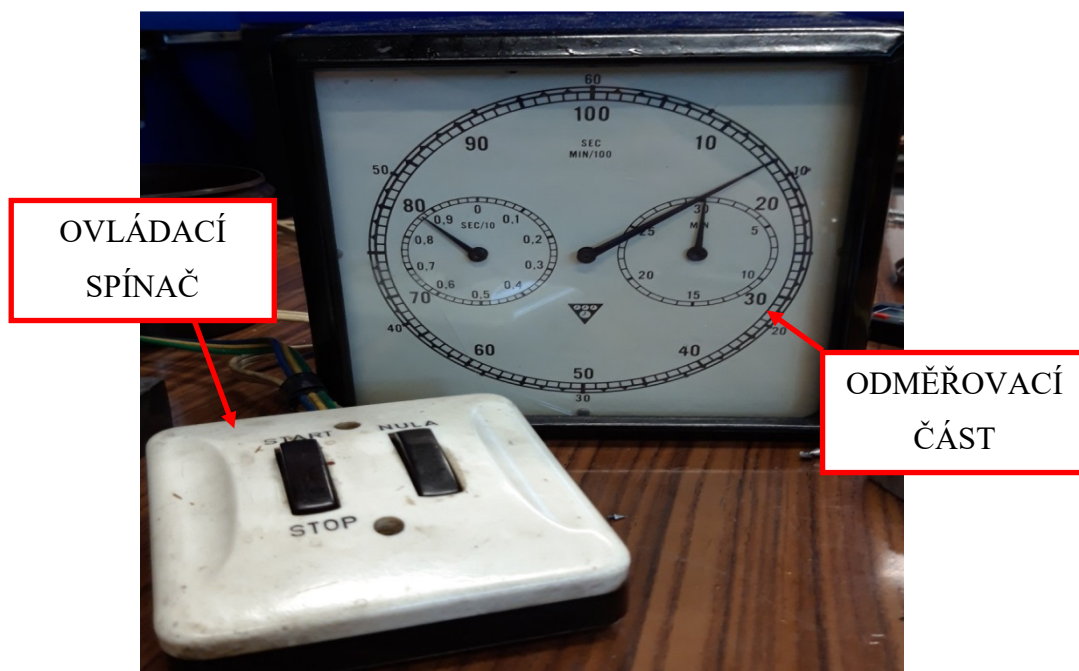
K této úpravě je potřeba použít kladku a závaží. Kladka a závaží byly dříve použity na vrtačce V 20. Hmotnost závaží je navržena tak, aby posuv na otáčku  $f_0$  dosahoval hodnoty  $f_0 \approx 0,1 \text{ mm} \cdot \text{ot}^{-1}$ .

Pro experimenty byl požadavek použít šroubovitý vrták ČSN 22 1121 (DIN 338), který je povlakován TiN o průměru 8 mm. Na obrázku 04 je ukázka šroubovitého vrtáku.



Obr. 04 Ukázka šroubovitého vrtáku ČSN 22 1121 (DIN 338)

K měření času vrtání navrhuji použít časové zařízení, které bylo také použito dříve na vrtačce V 20. Na obrázku 05 je ukázka zařízení sloužící k měření času. Popis tohoto časového zařízení je uveden pod obrázkem 05.



Obr. 05 Ukázka měřicího zařízení

Odměřovací část zařízení má několik stupnic. Velká kruhová stupnice je rozdělena na vnější a vnitřní. Vnější stupnice měří čas v sekundách a vnitřní v setinách minuty. Levá malá kruhová stupnice udává čas v setinách sekundy a pravá udává čas v minutách. Ovládací spínač disponuje dvěma tlačítky. První tlačítko slouží pro ruční zapnutí (START) a vypnutí (STOP) měření času. Druhé tlačítko s názvem NULA uvede při stisknutí odměřovací část

do základní polohy. Mechanický spínač (obr. příložka) je propojen elektrickým vedením s časovým zařízením.

Dalším zařízením bude refraktometr. Ukázka refraktometru je na obrázku 06. Popis refraktometru je uveden pod obrázkem 06.



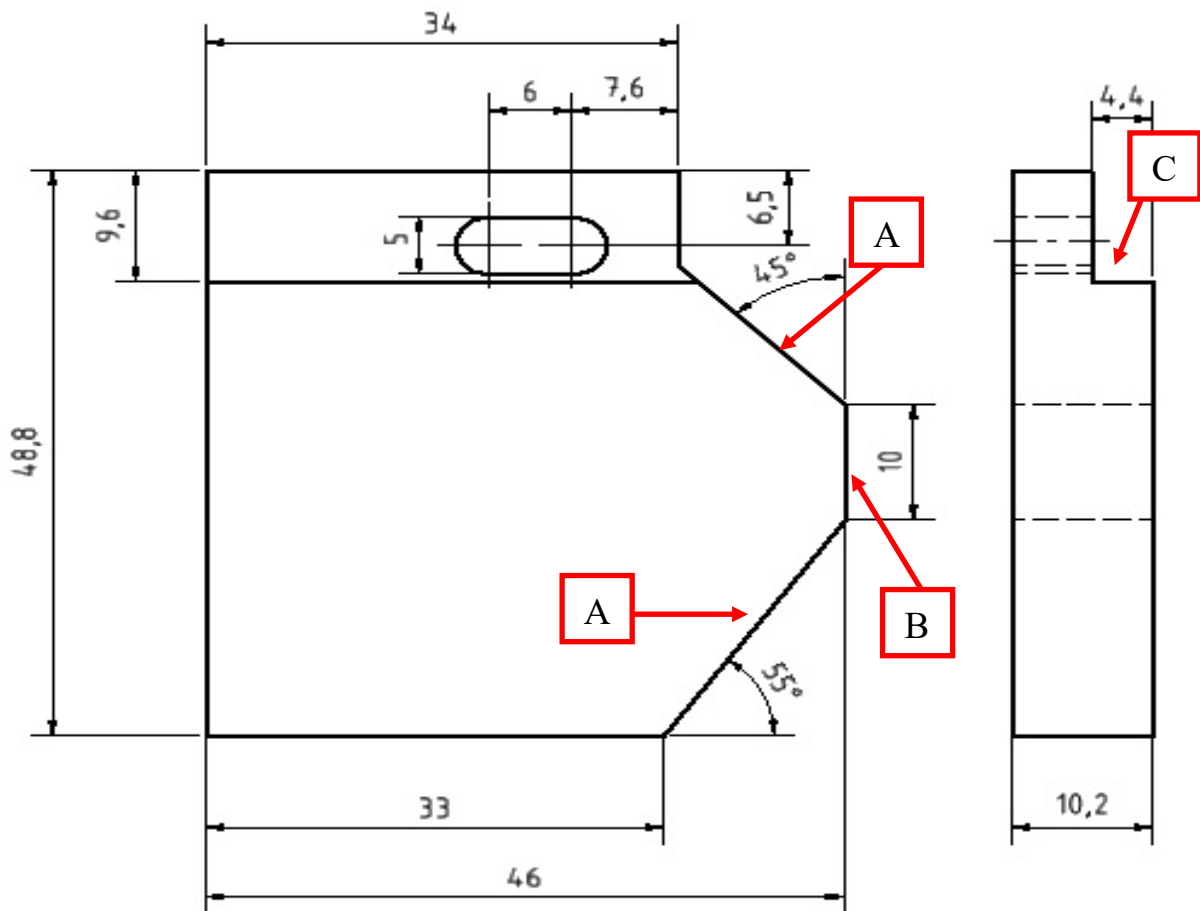
Obr. 06 Ukázka ručního refraktometru RLC ATC 0-18% Brix

Refraktometr (obr. 06) je optické a měřicí zařízení, které měří vlastnosti kapalin pomocí změny lomu světla. Pomocí pipety nanese několik kapek testovací kapaliny na zešikmený skleněný hranol, přiklopíme průsvitné víčko, namíříme hranol proti světlu a podíváme se do okuláru. V kruhovém průzoru je svislá stupnice, která vyhodnocuje koncentraci testované kapaliny.

Poslední úpravou vrtačky VS 40 Sprint jsou návrhy konstrukčních prvků, které budou sloužit pro realizaci experimentů vrtání s konstantní posuvovou silou. Tyto prvky souvisí s měřením času a mechanickým spínačem.

Pro experimenty byl požadavek na vrtání do hloubky 10 mm, a proto byla navržena tato součást. Návrh prvního konstrukčního prvku je uveden na obrázku 07. Tento prvek označíme za doraz. Doraz bude vyroben z konstrukční oceli a bude disponovat dvěma šikmými plochami a jednou plochou rovinnou. Šikmé plochy budou sloužit ke snížení sil působící

na mechanický spínač a zároveň budou mít funkci sepnutí a vypnutí časového zařízení.

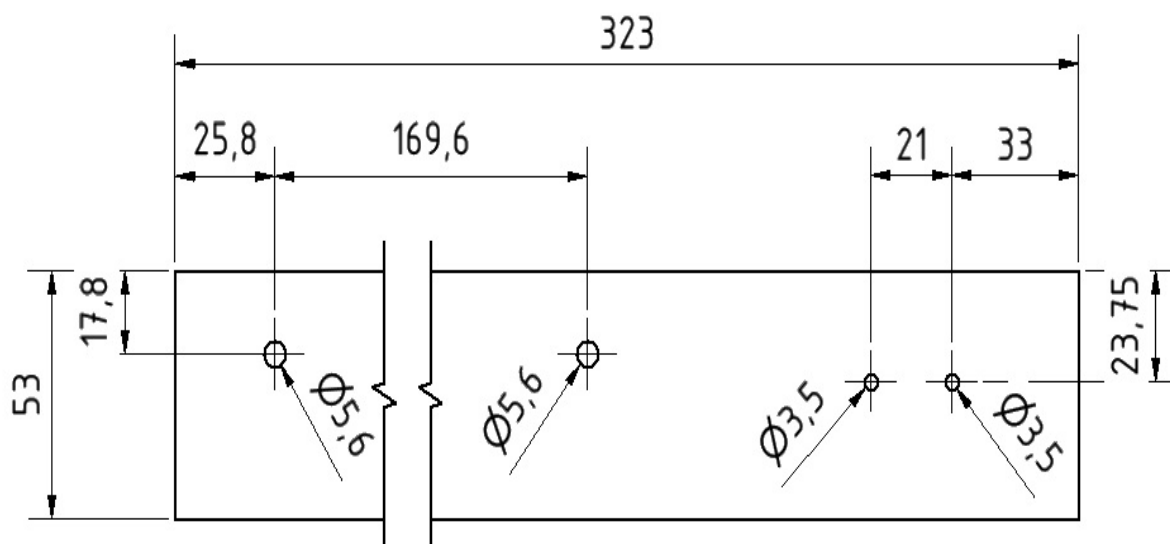


Obr. 07 Návrh konstrukčního prvku – doraz  
A – šikmé plochy, B – rovinná plocha, C – osazení

Mezi šikmými plochami (obr. 07) bude rovinná plocha, která udržuje sepnutý mechanický spínač po celou dobu vrtání do hloubky 10 mm. Při dotyku rovinné plochy dorazu a mechanického spínače dojde k sepnutí měřicího zařízení. Doraz bude mít drážku pro jeden šroub M5, kterým se upevní k vodící tyči vrtačky. Osazení a drážka dorazu budou zajišťovat správnou polohu při vrtání. Výkres dorazu je uveden v příloze 02 s pořadovým číslem 01.

Návrh druhého konstrukčního prvku bude příložka (obr. 08) vyrobená z konstrukční oceli. Bude sloužit jako pevná stacionární podstava pro mechanický spínač. Rozměry příložky budou: délka – 323 mm, šířka – 53 mm a tloušťka – 3,3 mm. Průměr děr pro upevnění k vřeteníku bude 5,6 mm a rozteč těchto děr bude 169 mm. Průměr děr pro upevnění mechanického spínače bude 3,5 mm a rozteč těchto děr bude 21 mm. Výkres příložky je uveden v příloze 02 s pořadovým číslem 02.





Obr. 08 Návrh konstrukčního prvku – příložka

Posledním návrhem bude výběr materiálů a procesních kapalin pro určení relativního indexu obrábělnosti. Pro experimenty byl požadavek na etalonový materiál s označením 12 050.1. Je třeba navrhnout další materiály. Vlastnosti materiálů jsou uvedeny v příloze 01 a také jsou dostupné i na CD 01. Budou zvoleny tyto tři druhy materiálů:

1. uhlíková ocel 12 050.1 (ČSN 41 2050) [ 19 ],
2. Mn-Si ocel 13 240 (ČSN 41 3240) [ 19 ],
3. Cr-Ni austenitická ocel 17 240 (X5CrNi18-10, 1.4301) [ 20 ], [ 21 ].

Materiály jsou zvoleny z několika důvodů. Jeden z důvodů je, že každý použitý materiál má jinou obrábělnost. Ocel 12 050.1 má obrábělnost 14b a bude použit jako etalonový materiál, ocel 13 240 má obrábělnost 12b a ocel 17 240 má obrábělnost 10b. Dalším důvodem je, že tyto materiály mají jiný stupeň legování. Ocel třídy 12 je konstrukční nelegovaná středně uhlíková ocel s 0,5 % uhlíku a normalizačně žíhaná. Ocel třídy 13 je konstrukční nízkolegovaná středně uhlíková ocel s 0,4 % uhlíku a s legovacími prvky Mn a Si. Ocel třídy 17 je konstrukční středně legovaná ocel s legovacími prvky Cr (18 %) a Ni (10 %).

Dalším požadavkem pro experimenty bylo obrábění za sucha, tzn. vrtání bez použití procesní kapaliny. Je třeba navrhnout další typy procesních kapalin. Při experimentech budou použity tři typy procesních médií:

1. bez procesní kapaliny (za sucha),

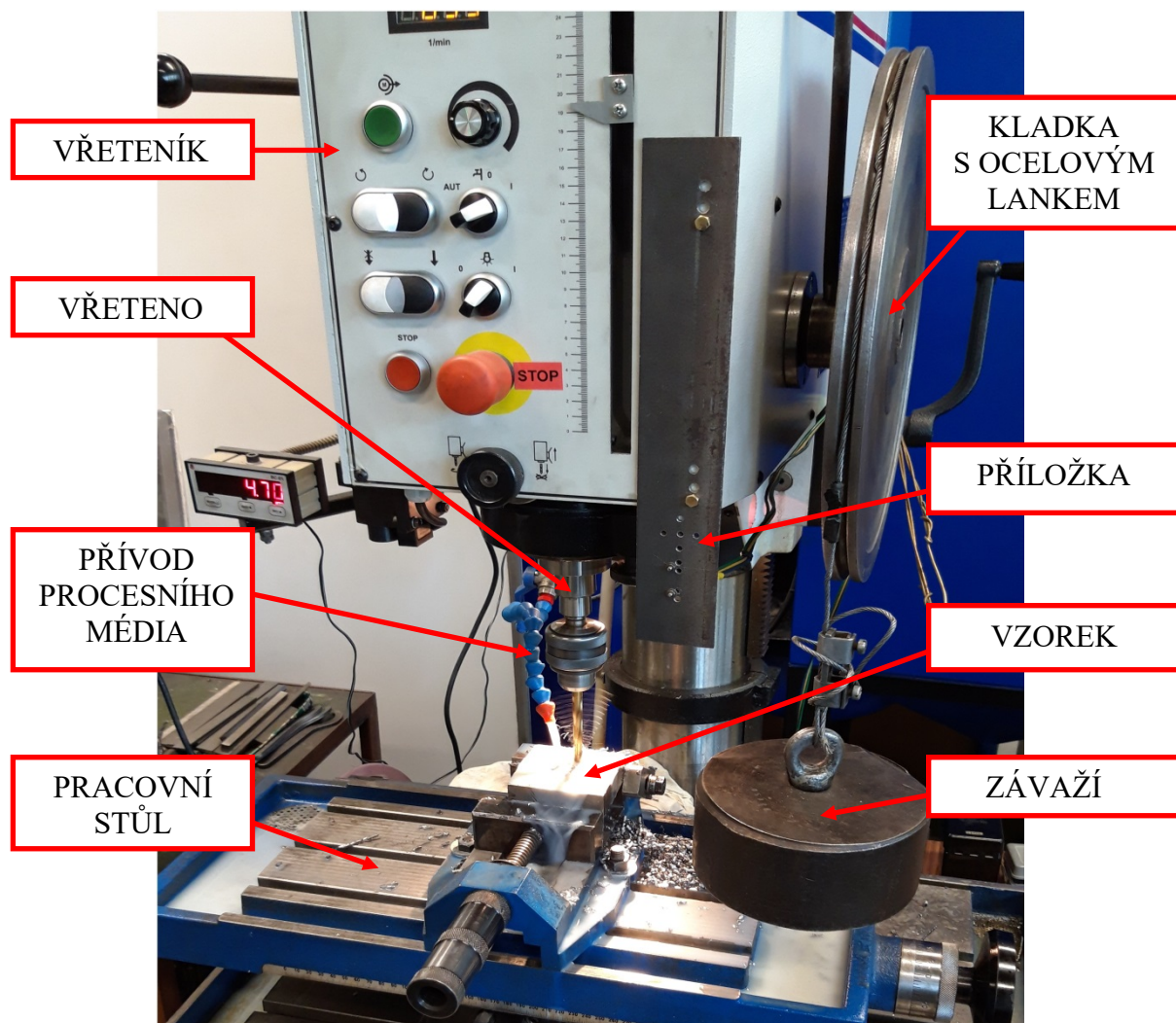
2. Blasocut BC 25 MD,
3. Vasco 6000.

Procesní médium Blasocut BC 25 MD reprezentuje skupinu emulzních kapalin a Vasco 6000 reprezentuje skupinu syntetických kapalin. Procesní médium za sucha bylo vybráno z důvodu porovnání emulze a syntetické kapaliny z hlediska obrobiteľnosti.

## 6. REALIZACE EXPERIMENTŮ

### 6.1 Instalace a realizace zařízení pro experimenty vrtání s konstantní posuvovou silou

Upravená sloupová vrtačka VS 40 Sprint je uvedena na obrázku 09. V kapitole 5 byly uvedeny potřebné informace k realizaci a instalaci zařízení pro experimenty vrtání s konstantní posuvovou silou. Popis upravené sloupové vrtačky je uveden pod obrázkem 09. Dodatečný ovládací panel (obr. 10) slouží k přesnému odměřování a obsahuje velké množství funkcí.



Obr. 09 Upravená sloupová vrtačka VS 40 Sprint

Na pravé straně vřeteníku (obr. 09) je připojena kladka pomocí ocelového kolíku. Kladka disponuje drážkou pro ocelové lanko, které na svém konci má připojeno závaží. Hmotnost závaží je navržena tak, aby posuvová rychlost dosáhla požadované hodnoty přibližně  $f_0 \approx 0,1 \text{ mm} \cdot \text{ot}^{-1}$ . Závaží musí být instalováno v prostoru nad pracovním stolem,

aby nedošlo k zastavení vertikálního pohybu vřetena. Procesní médium je přiváděno do místa obrábění pomocí hadice, která je součástí stroje. Příložka je naistalována na přední straně vřeteníku pomocí dvou šroubů M5.



Obr. 10 Dodatečný ovládací panel vrtačky VS 40 Sprint

Materiály byly navrhnuty v kapitole 5. Všechny použité materiály byly upraveny na strojní pásové pile na požadovaný tvar a rozměr. Vlastnosti použitých materiálů jsou uvedeny v příloze 01 a jsou dostupné i na CD 01.

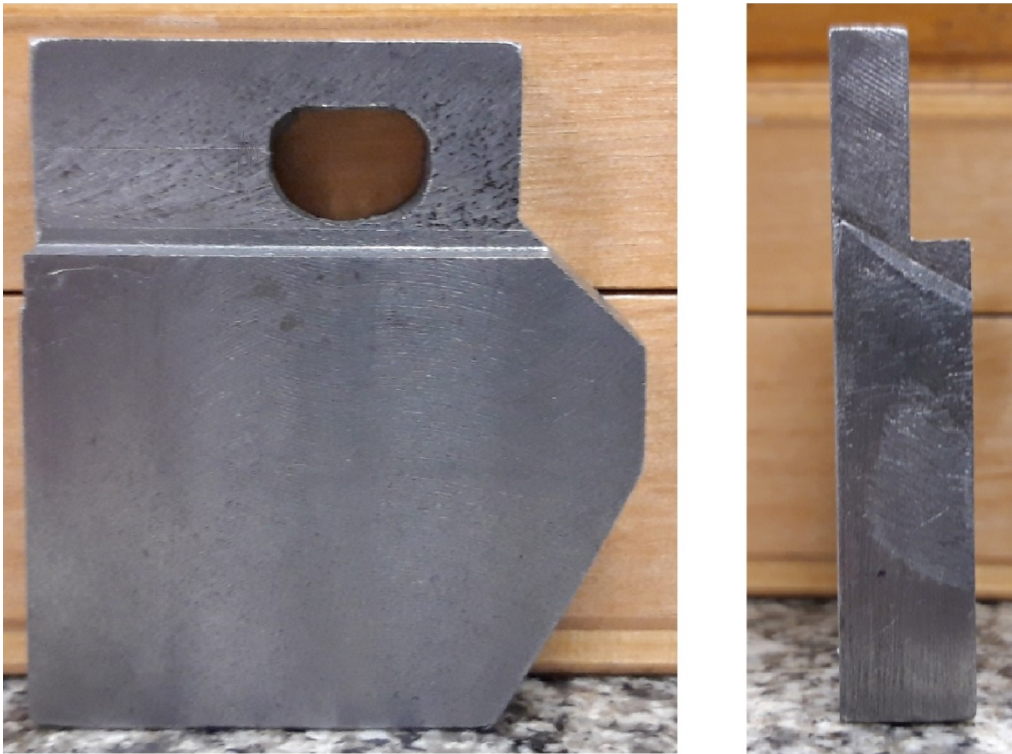
Procesní média byla navrhnutá v kapitole 5. Procesní kapalina Blasocut BC 25 MD je vodou mísitelná chladicí a mazací látka. Požadovaná skutečná koncentrace emulze Blasocut BC 25 MD byla  $\delta = 6\%$ . Hodnota indexu lomu  $I_n$  emulze je  $I_n = 1$ . Požadovaná skutečná koncentrace syntetické kapaliny Vasco 6000 byla  $\delta = 6\%$ . Hodnota indexu lomu  $I_n$  syntetického média je  $I_n = 1,5$ . Hodnoty skutečné koncentrace se kontrolovaly refraktometrem (obr. 06) a dle vztahu [ 22 ]:

$$K = \frac{\delta}{I_n} . \quad (4)$$

Podle vztahu (8) bychom měli vidět v kruhovém průzoru v refraktometru koncentraci emulze  $K = 6\%$  a koncentraci syntetické kapaliny  $K = 4\%$ .

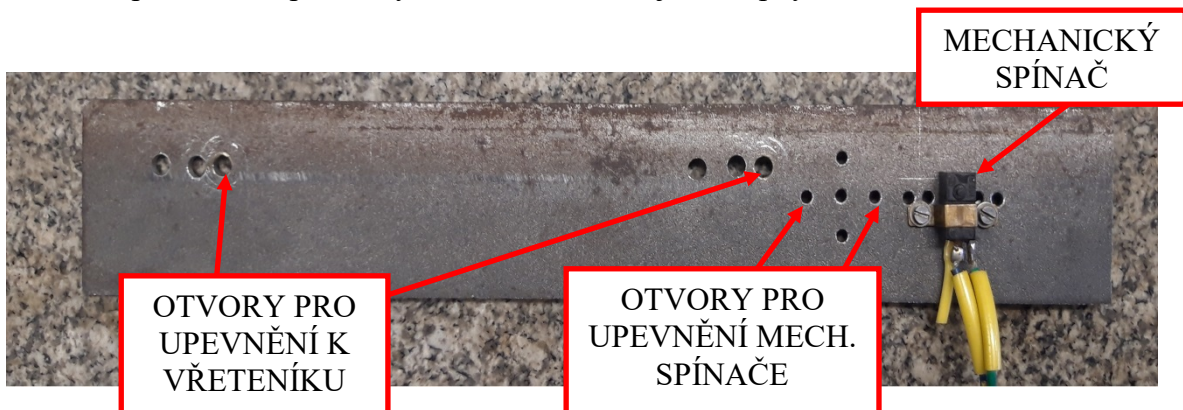
Konstrukční prvky byly navrhnuty v kapitole 5. Na obrázku 11 je ukázka vyrobeného dorazu. V drážce pro šroub M5 je přidána podložka, která chrání šroub před zničením při jeho utahování k vodící tyči. Také plní funkci správného měření času vrtání. Výkres dorazu

je uveden v příloze 02 s pořadovým číslem 01 a je také dostupný i na CD 01.



Obr. 11 Konstrukční prvek – doraz

Druhým konstrukčním prvkem je příložka (obr. 12) vyrobená z konstrukční oceli. Slouží jako pevná stacionární podstava pro mechanický spínač. Výkres vyrobené příložky je uveden v příloze 02 s pořadovým číslem 03 a také je dostupný i na CD 01.

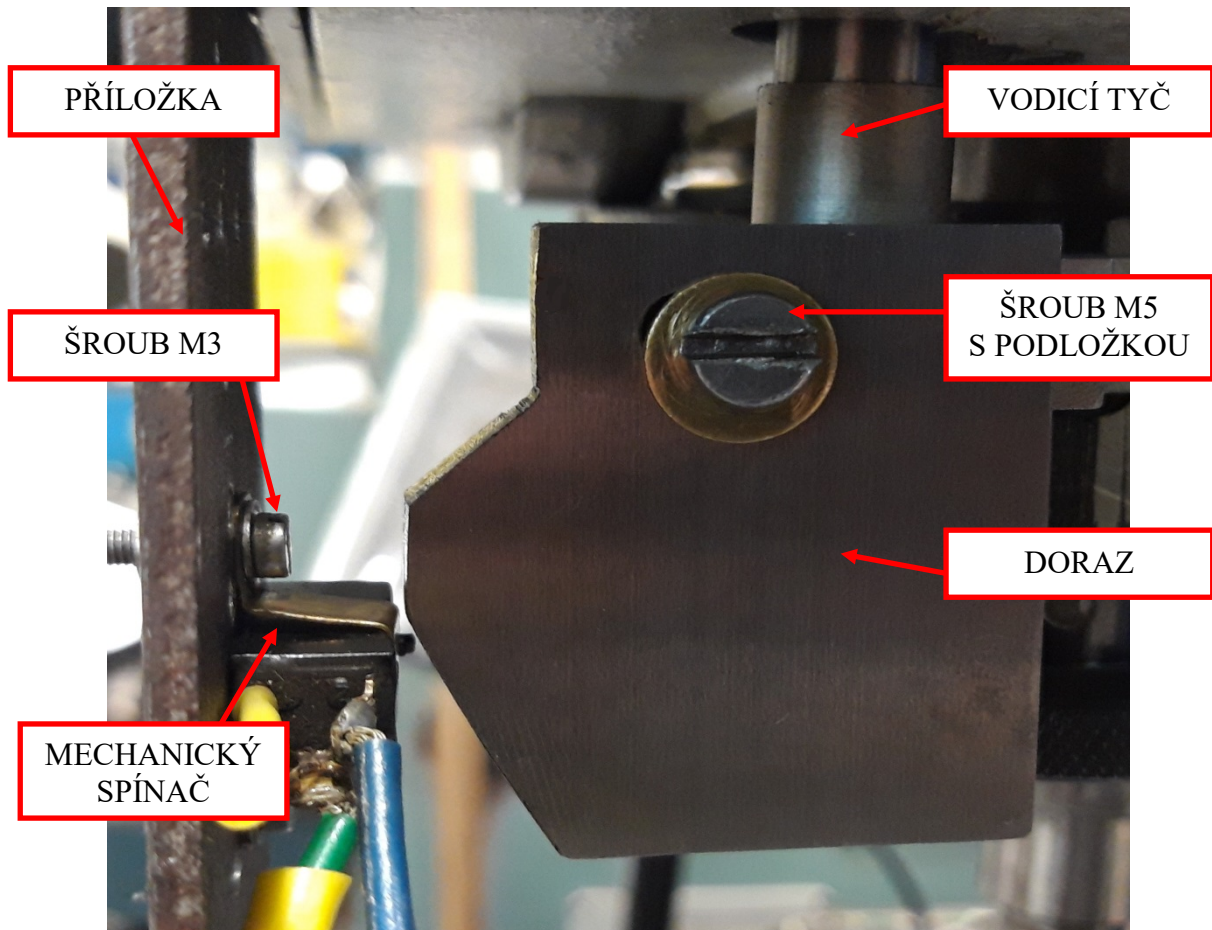


Obr. 12 Konstrukční prvek – příložka

Na obrázku 12 je konstrukční prvek – příložka. Zde vidíme velkou spoustu děr. Otvory s větším průměrem jsou vyrobeny pro dva šrouby M5. Těmito otvory se příložka připevní k vřeteníku. Správně vyrobené otvory jsou pouze dvě, ostatní byly vyrobeny z důvodu správného nastavení. Výkres vyrobené příložky je v příloze 02 nebo také i na CD 01. Mechanický spínač je obklopen mosazným úzkým plechem, který je přišroubován pomocí

dvou šroubů M3 k příložce. Pouze dva otvory s menším průměrem jsou správně vyrobeny, ostatní byly vyrobeny z důvodu správného nastavení mechanického spínače.

Ukázka dorazu a příložky během realizace vrtání s konstantní posuvovou silou je znázorněna na obrázku 13.



Obr. 13 Ukázka dorazu a příložky během vrtání

## 6.2 Provedené experimenty

Podkapitola realizace experimentů obsahuje informace o naměřených hodnotách času vrtání a výpočtech řezných rychlostí. Dále se určuje relativní hodnota indexu obrobitelnosti.

V metodice experimentů (kapitola 5) byly vybrány tři materiály, které použijeme pro experimenty vrtání s konstantní posuvovou silou. Konstantní řezné podmínky pro realizaci experimentů jsou uvedeny v tabulce 03.

Tab. 03 Řezné podmínky při vrtání s konstantní posuvovou silou

Otáčky vrtáku $n$ [ $\text{min}^{-1}$ ]	630
Řezná rychlost $v_c$ [ $\text{m} \cdot \text{min}^{-1}$ ]	15,8
Posuv za otáčku $f_o$ [ $\text{mm} \cdot \text{ot}^{-1}$ ]	0,1

Nejprve bylo vrtáno 50 otvorů do jednoho vybraného materiálu při použití jedné vybrané kapaliny a následně se vyměnil použitý vrták za nový. Tento proces se opakoval při každé změně materiálu a procesní kapaliny. Popis použitého šroubovitého vrták byl vybrán v kapitole 5.

Pro výpočet statistických veličin a intervalu statistické spolehlivosti se použily normy ČSN ISO 8688-1 [ 23 ]. Úroveň spolehlivosti byla vybrána 95%. Pro oboustranný interval spolehlivosti je Studentův koeficient  $t_{0,975} = 2,01$ .

Střední hodnota  $\bar{t}$  se vyjádří ze vztahu (5) [ 23 ] :

$$\bar{t} = \frac{\sum_{i=1}^{n'} t_i}{n'} \quad (5)$$

Výběrová směrodatná odchylka se vyjádří ze vztahu (6) [ 23 ]:

$$s = \sqrt{\frac{\sum_{i=1}^{n'} (t_i - \bar{t})^2}{n' - 1}} \quad (6)$$

Oboustranný interval spolehlivosti se vyjádří ze vztahu (7) [ 23 ]:

$$\pm t_{0,975} \cdot \frac{s}{\sqrt{n' - 1}} \quad (7)$$

Maximální a minimální hodnota intervalu spolehlivosti se vyjádří ze vztahu (8) a (9) [ 23 ]:

$$\bar{t}_{\max} = \bar{t} + t_{0,975} \frac{s}{\sqrt{n' - 1}}, \quad (8)$$

$$\bar{t}_{\min} = \bar{t} - t_{0,975} \frac{s}{\sqrt{n' - 1}}. \quad (9)$$

Celkový přehled naměřených a vypočtených hodnot se nachází na příloženém CD 01 v příloze 03 (tabulka Excel).

### 6.2.1 Experimenty vrtání materiálu 12 050.1

Naměřené hodnoty vrtacích časů pro materiál 12 050.1 při vrtání ve třech různých prostředích jsou uvedeny v tabulkách 04 až 06. Grafické zobrazení těchto naměřených

parametrů je uvedeno na obrázku 14.

Tab. 04 Naměřené hodnoty času vrtání materiálu 12 050.1 bez procesní kapaliny

Díra	Čas t [s]	Díra	Čas t [s]	Díra	Čas t [s]	Díra	Čas t [s]	Díra	Čas t [s]
1.	8,83	11.	9,03	21.	9,19	31.	9,04	41.	10,06
2.	9,05	12.	8,81	22.	9,13	32.	9,15	42.	9,62
3.	9,14	13.	8,94	23.	9,20	33.	9,50	43.	10,09
4.	9,06	14.	9,21	24.	9,16	34.	9,64	44.	10,53
5.	9,14	15.	9,10	25.	9,32	35.	9,21	45.	10,36
6.	8,91	16.	9,03	26.	9,10	36.	9,97	46.	9,96
7.	8,84	17.	9,11	27.	9,30	37.	10,16	47.	9,93
8.	8,91	18.	9,27	28.	9,18	38.	9,85	48.	9,52
9.	8,84	19.	9,12	29.	8,97	39.	9,78	49.	10,07
10.	8,93	20.	8,85	30.	9,17	40.	9,51	50.	9,41

Z naměřených hodnot v tabulce 04 byl zjištěn průměrný čas vrtání s intervalem spolehlivosti  $9,34 \pm 0,13$  s, rychlost posuvu  $v_{fA1}$  v hodnotě  $1,07 \text{ mm} \cdot \text{s}^{-1}$  a relativní index obrobitelnosti  $i_o$  v hodnotě 1.

Tab. 05 Naměřené hodnoty času vrtání materiálu 12 050.1 s kapalinou Blasocut BC 25 MD

Díra	Čas t [s]	Díra	Čas t [s]	Díra	Čas t [s]	Díra	Čas t [s]	Díra	Čas t [s]
1.	12,82	11.	12,81	21.	12,95	31.	13,08	41.	12,03
2.	13,77	12.	13,29	22.	12,45	32.	12,61	42.	12,16
3.	12,57	13.	12,96	23.	13,02	33.	13,41	43.	12,18
4.	12,80	14.	13,35	24.	13,42	34.	13,10	44.	12,45
5.	12,97	15.	13,08	25.	13,21	35.	12,06	45.	13,24
6.	12,91	16.	12,02	26.	13,09	36.	13,15	46.	12,94
7.	12,85	17.	13,15	27.	12,95	37.	13,17	47.	13,16
8.	13,11	18.	13,27	28.	12,08	38.	13,31	48.	12,15
9.	12,44	19.	14,24	29.	13,00	39.	13,23	49.	12,29
10.	13,24	20.	13,36	30.	13,21	40.	12,61	50.	12,73

Z naměřených hodnot v tabulce 05 byl zjištěn průměrný čas vrtání s intervalem spolehlivosti  $12,91 \pm 0,14$  s, rychlost posuvu  $v_{fA2}$  v hodnotě  $0,77 \text{ mm} \cdot \text{s}^{-1}$  a relativní index obrobitelnosti  $i_o$  v hodnotě 1.



Tab. 06 Naměřené hodnoty času vrtání materiálu 12 050.1 s kapalinou Vasco 6000

Díra	Čas t [s]	Díra	Čas t [s]	Díra	Čas t [s]	Díra	Čas t [s]	Díra	Čas t [s]
1.	11,59	11.	11,58	21.	12,55	31.	13,15	41.	11,81
2.	11,49	12.	10,98	22.	11,96	32.	12,59	42.	11,72
3.	11,81	13.	11,74	23.	12,77	33.	12,66	43.	12,54
4.	11,41	14.	11,72	24.	12,70	34.	11,66	44.	11,62
5.	11,32	15.	12,04	25.	11,71	35.	12,90	45.	12,53
6.	11,76	16.	11,91	26.	11,67	36.	11,07	46.	11,52
7.	11,46	17.	12,03	27.	12,55	37.	12,01	47.	13,02
8.	11,29	18.	11,84	28.	11,51	38.	11,28	48.	11,77
9.	11,72	19.	11,35	29.	12,43	39.	11,96	49.	12,93
10.	11,05	20.	11,49	30.	12,63	40.	11,31	50.	13,06

Z naměřených hodnot v tabulce 06 byl zjištěn průměrný čas vrtání s intervalem spolehlivosti  $11,94 \pm 0,17$  s, rychlost posuvu  $v_{fA3}$  v hodnotě  $0,84 \text{ mm} \cdot \text{s}^{-1}$  a relativní index obrobitelnosti  $i_o$  v hodnotě 1.

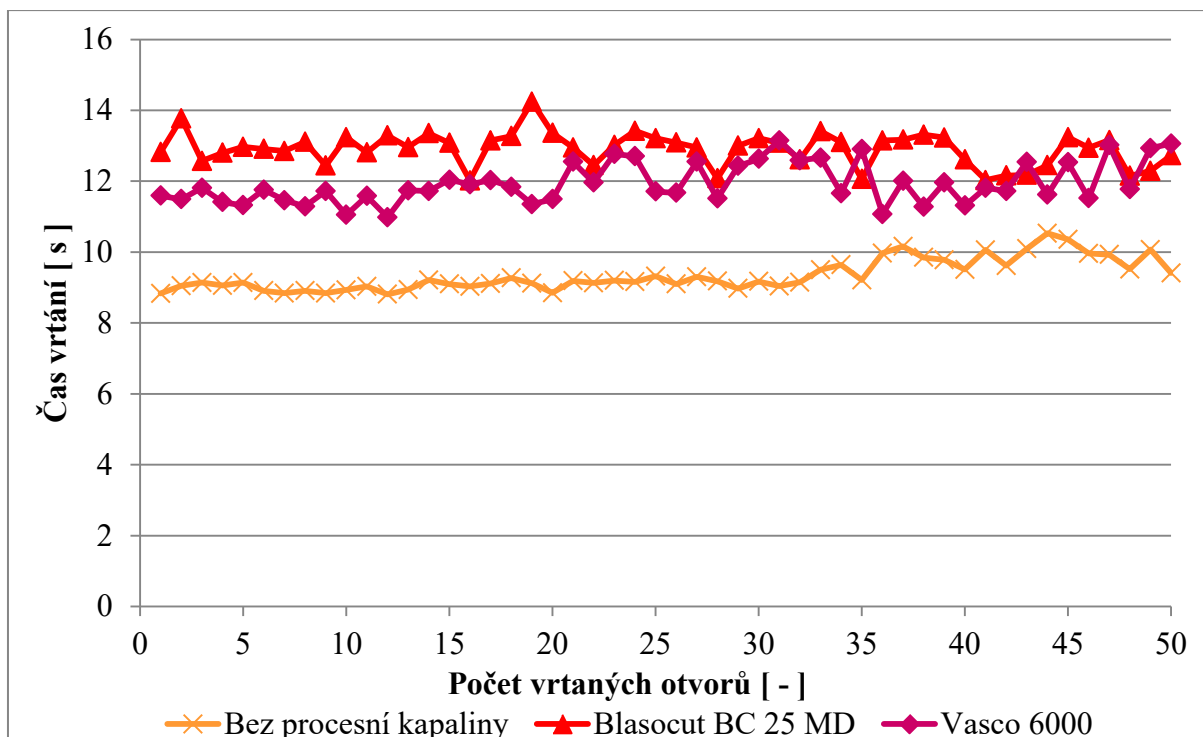
V tabulce 07 je shrnutí výsledků při vrtání s konstantní posuvovou silou do materiálu 12 050.1

Tab. 07 Shrnutí výsledků při vrtání s konstantní posuvovou silou do materiálu 12 050.1

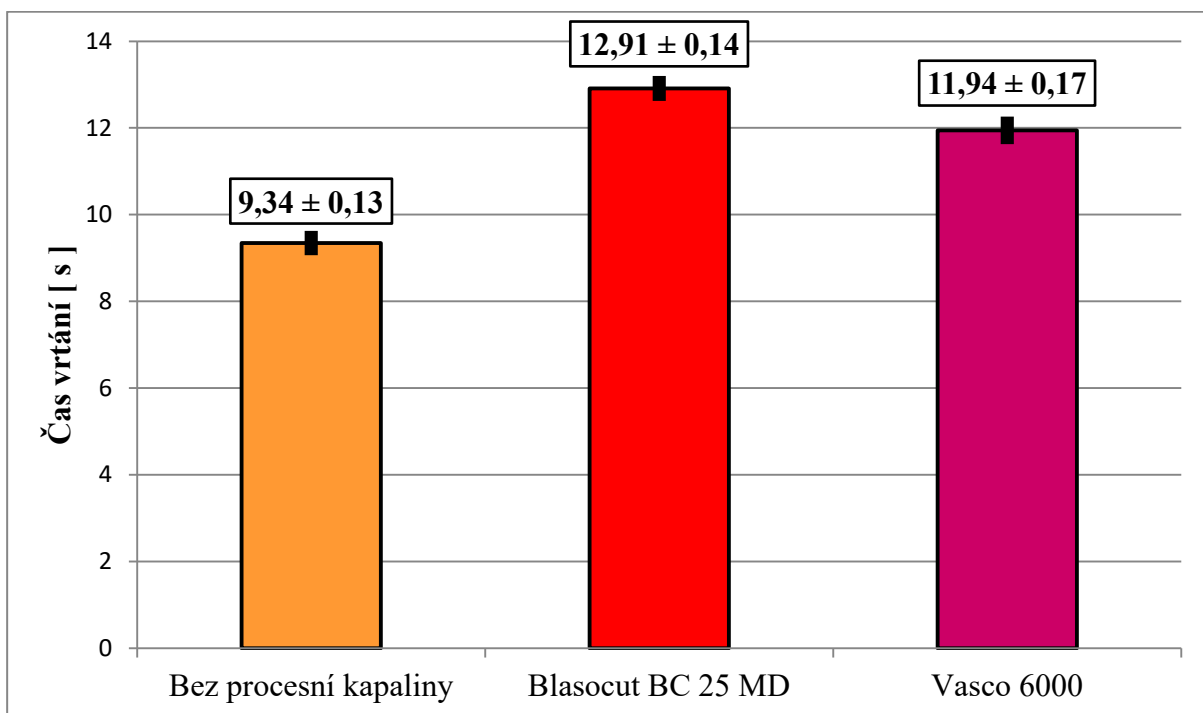
Materiál 12 050.1	$n' = 50$		$l = 10 \text{ mm}$
Procesní kapalina	ZA SUCHA	BLASOCUT BC 25 MD	VASCO 6000
$\bar{t}$ [ s ]	9,34	12,91	11,94
Interval spolehlivosti [ s ]	0,13	0,14	0,17
$v_f$ [ $\text{mm} \cdot \text{s}^{-1}$ ]	1,07	0,77	0,84
$i_o$ [ - ]	1	1	1

Obrázek 14 zobrazuje grafickou závislost časů vrtání na počtu vrtaných otvorů do materiálu 12 050.1 s rozličnými procesními kapalinami. Z obrázku je patrné, že u vrtání otvorů do tohoto materiálu z hlediska časů vrtání není vhodné používat žádnou z vybraných procesních kapalin.

Obrázek 15 zobrazuje průměrný čas vrtání pro dané procesní prostředí. Hodnoty průměrných časů vrtání a intervalů spolehlivosti jsou uvedeny nad příslušným sloupcem pro dané procesní prostředí. Průměrné časy vrtání s intervaly statistické spolehlivosti jsou: za sucha  $9,34 \pm 0,13$  s, Blasocut BC 25 MD  $12,91 \pm 0,14$  s, Vasco 6000  $11,94 \pm 0,17$  s.



Obr. 14 Grafická závislost časů vrtání na počtu vrтанých otvorů do materiálu 12 050.1 s rozlišnými procesními kapalinami



Obr. 15 Grafické zobrazení průměrného času vrtání do materiálu 12 050.1 na druhu procesního prostředí

Z dosažených výsledků z hlediska časů vrtání je nejvhodnější obrábění za sucha. U emulze Blasocut BC 25 MD nebo syntetické kapaliny Vasco 6000 byly zjištěny mnohem delší časy vrtání. U kapalin mohlo dojít k lepší trvanlivosti nástroje.

## 6.2.2 Experimenty vrtání materiálu 13 240

Naměřené hodnoty pro materiál 13 240 při obrábění ve třech různých prostředích jsou uvedeny v tabulkách 08 až 10. Grafické zobrazení těchto naměřených parametrů je uvedeno na obrázku 16.

Tab. 08 Naměřené hodnoty času vrtání materiálu 13 240 bez procesního média

Díra	Čas t [s]	Díra	Čas t [s]	Díra	Čas t [s]	Díra	Čas t [s]	Díra	Čas t [s]
1.	15,81	11.	15,53	21.	16,34	31.	15,87	41.	15,59
2.	17,39	12.	15,48	22.	16,53	32.	16,55	42.	16,08
3.	16,41	13.	15,47	23.	15,97	33.	16,13	43.	15,66
4.	16,43	14.	15,32	24.	16,14	34.	16,33	44.	16,04
5.	16,08	15.	15,81	25.	16,34	35.	15,52	45.	16,12
6.	17,14	16.	15,97	26.	15,60	36.	15,37	46.	15,70
7.	16,21	17.	15,92	27.	16,21	37.	15,78	47.	16,84
8.	16,48	18.	16,45	28.	16,25	38.	15,76	48.	16,66
9.	15,97	19.	15,66	29.	15,62	39.	17,10	49.	16,48
10.	16,40	20.	16,03	30.	15,35	40.	16,05	50.	16,80

Z naměřených hodnot v tabulce 08 byl zjištěn průměrný čas vrtání s intervalem spolehlivosti  $16,09 \pm 0,14$  s, rychlost posuvu  $v_{B11}$  v hodnotě  $0,62 \text{ mm} \cdot \text{s}^{-1}$  a relativní index obrobitelnosti  $i_0$  v hodnotě 0,58.

Tab. 09 Naměřené hodnoty času vrtání materiálu 13 240 s kapalinou Blasocut BC 25 MD

Díra	Čas t [s]	Díra	Čas t [s]	Díra	Čas t [s]	Díra	Čas t [s]	Díra	Čas t [s]
1.	17,46	11.	17,00	21.	18,11	31.	18,39	41.	20,59
2.	16,64	12.	19,10	22.	17,74	32.	18,59	42.	19,24
3.	16,34	13.	17,82	23.	20,41	33.	18,59	43.	17,30
4.	16,92	14.	17,74	24.	19,01	34.	17,48	44.	19,62
5.	16,81	15.	19,28	25.	19,55	35.	19,90	45.	20,70
6.	16,85	16.	18,64	26.	19,76	36.	20,18	46.	18,91
7.	17,16	17.	18,89	27.	18,72	37.	18,86	47.	20,68
8.	18,02	18.	18,31	28.	18,69	38.	18,37	48.	18,53
9.	18,13	19.	19,54	29.	18,93	39.	20,30	49.	18,68
10.	17,50	20.	17,60	30.	18,27	40.	18,93	50.	18,10

Z naměřených hodnot v tabulce 09 byl zjištěn průměrný čas vrtání s intervalem spolehlivosti  $18,54 \pm 0,32$  s, rychlost posuvu  $v_{B12}$  v hodnotě  $0,54 \text{ mm} \cdot \text{s}^{-1}$  a relativní index obrobitelnosti  $i_0$  v hodnotě 0,70.

Tab. 10 Naměřené hodnoty času vrtání materiálu 13 240 s kapalinou Vasco 6000

Díra	Čas t [s]	Díra	Čas t [s]	Díra	Čas t [s]	Díra	Čas t [s]	Díra	Čas t [s]
1.	14,31	11.	15,43	21.	15,16	31.	14,43	41.	14,74
2.	14,54	12.	13,90	22.	15,38	32.	14,71	42.	14,96
3.	13,73	13.	15,02	23.	14,53	33.	14,39	43.	15,53
4.	14,09	14.	14,58	24.	14,85	34.	15,85	44.	14,50
5.	15,87	15.	16,25	25.	16,14	35.	14,29	45.	14,39
6.	14,48	16.	15,57	26.	15,83	36.	13,84	46.	14,96
7.	14,48	17.	14,62	27.	14,48	37.	16,91	47.	14,54
8.	13,80	18.	14,90	28.	15,19	38.	14,95	48.	14,86
9.	13,66	19.	16,07	29.	14,70	39.	14,62	49.	15,22
10.	13,93	20.	13,61	30.	14,11	40.	15,98	50.	14,07

Z naměřených hodnot v tabulce 10 byl zjištěn průměrný čas vrtání s intervalem spolehlivosti  $14,82 \pm 0,22$  s, rychlost posuvu  $v_{f13}$  v hodnotě  $0,67 \text{ mm} \cdot \text{s}^{-1}$  a relativní index obrobitelnosti  $i_o$  v hodnotě 0,81.

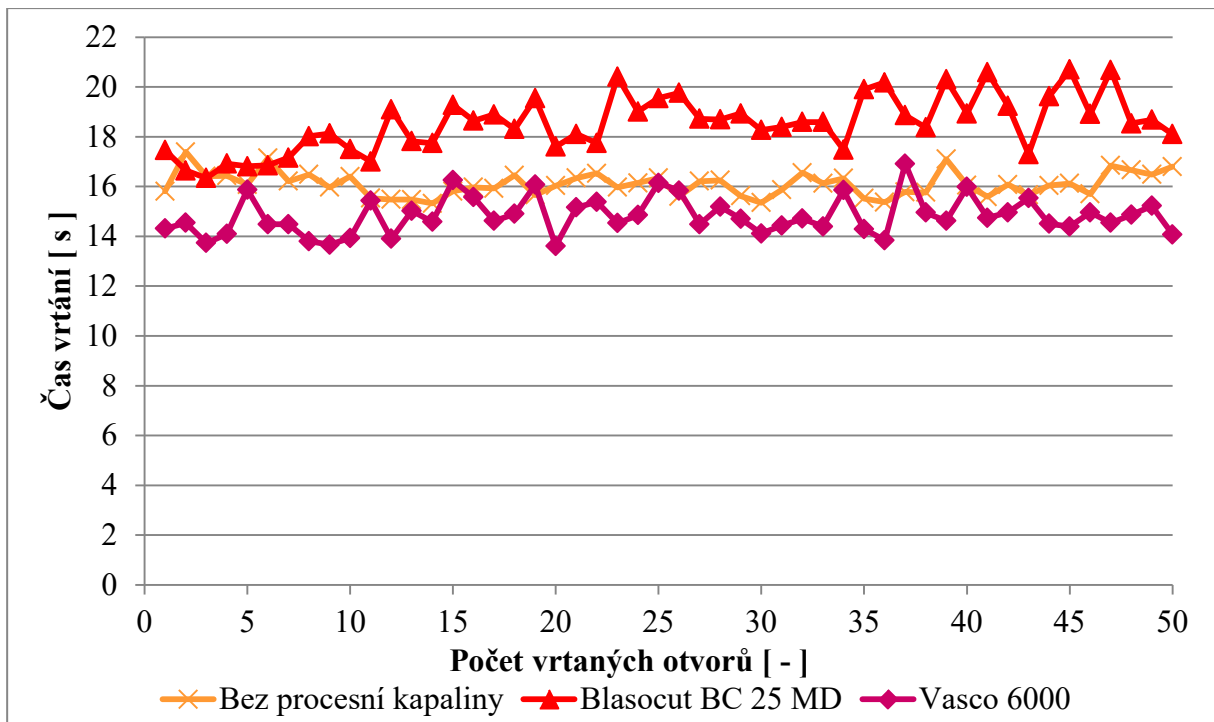
V tabulce 11 je shrnutí výsledků při vrtání s konstantní posuvovou silou do materiálu 13 240.

Tab. 11 Shrnutí výsledků při vrtání s konstantní posuvovou silou do materiálu 13 240

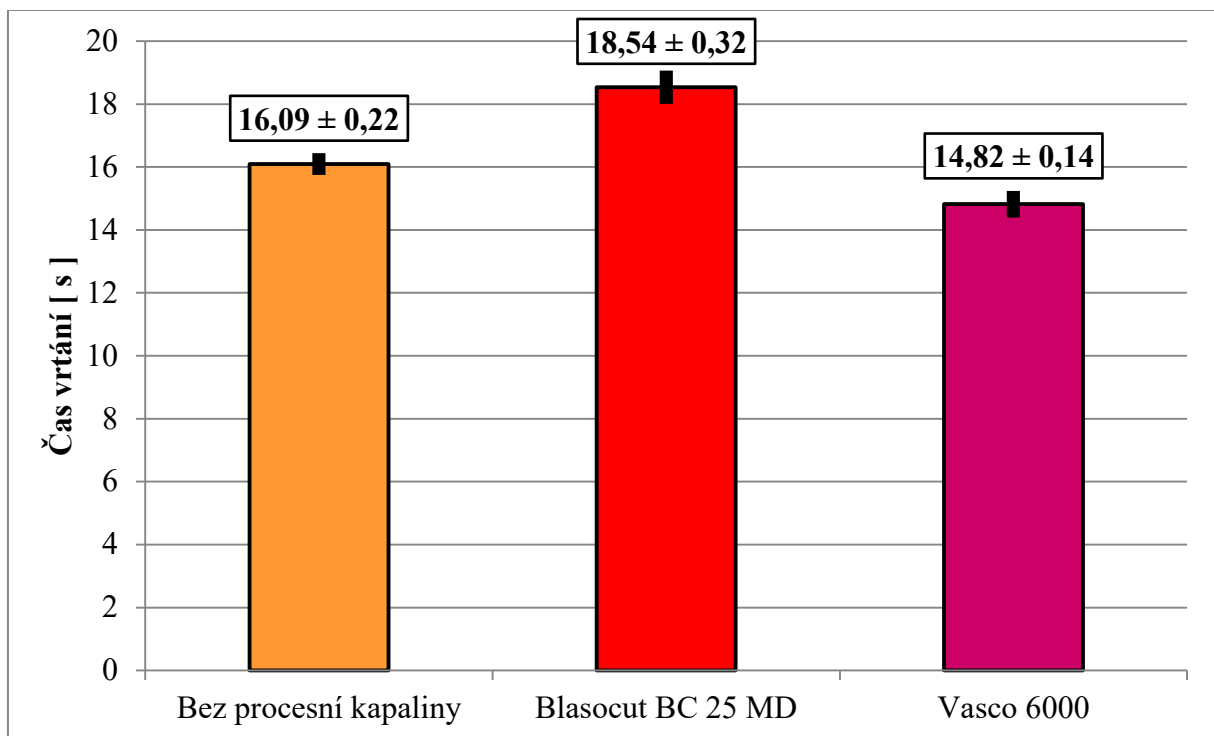
Materiál 13 240	$n' = 50$		$l = 10 \text{ mm}$
Procesní kapalina	ZA SUCHA	BLASOCUT BC 25 MD	VASCO 6000
$\bar{t} [s]$	16,09	18,54	14,82
Interval spolehlivosti [s]	0,14	0,32	0,22
$v_f [mm \cdot s^{-1}]$	0,62	0,54	0,67
$i_o [-]$	0,58	0,70	0,81

Obrázek 16 zobrazuje grafickou závislost časů vrtání na počtu vrtaných otvorů do materiálu 13 240 s rozlišnými procesními kapalinami. Z obrázku je patrné, že vrtání děr do tohoto materiálu je mnohem obtížnější než vrtání do materiálu 12 050.1.

Obrázek 17 zobrazuje průměrný čas vrtání pro dané procesní médium. Hodnoty průměrných časů vrtání a intervalů spolehlivosti jsou uvedeny nad příslušným sloupcem pro dané procesní prostředí. Průměrné časy vrtání s intervaly statistické spolehlivosti jsou: za sucha  $16,09 \pm 0,14$  s, Blasocut BC 25 MD  $18,54 \pm 0,32$  s, Vasco 6000  $14,82 \pm 0,22$  s. Nejkratšího času vrtání bylo dosaženo při použití syntetické kapaliny Vasco 6000.



Obr. 16 Grafická závislost časů vrtání na počtu vrtaných otvorů do materiálu 13 240 s rozlišnými procesními kapalinami



Obr. 17 Grafické zobrazení průměrného času vrtání do materiálu 13 240 na druhu procesního média

Z dosažených výsledků z hlediska časů vrtání je nejvhodnější použít syntetickou kapalinu Vasco 6000. U emulze Blasocut BC 25 MD nebo při obrábění za sucha byly zjištěny delší časy vrtání. Je zde dosaženo delších vrtacích časů, než je tomu u materiálu 12 050.1.

### 6.2.3 Experimenty vrtání materiálu 17 240

Změřené hodnoty pro materiál 17 240 jsou uvedeny v tabulkách 12 až 14. Grafické znázornění těchto hodnot je zobrazeno na obrázku 18.

Tab. 12 Naměřené hodnoty času vrtání materiálu 17 240 za sucha

Díra	Čas t [s]	Díra	Čas t [s]	Díra	Čas t [s]	Díra	Čas t [s]	Díra	Čas t [s]
1.	24,32	11.	28,93	21.	28,94	31.	34,00	41.	32,97
2.	27,15	12.	29,59	22.	28,94	32.	31,82	42.	31,05
3.	23,90	13.	28,76	23.	29,66	33.	29,48	43.	32,31
4.	24,26	14.	27,57	24.	36,81	34.	28,49	44.	32,82
5.	24,13	15.	27,58	25.	33,06	35.	31,33	45.	30,32
6.	23,55	16.	31,60	26.	33,50	36.	36,22	46.	34,78
7.	22,81	17.	29,23	27.	31,71	37.	37,90	47.	36,56
8.	27,50	18.	27,62	28.	30,43	38.	37,96	48.	34,78
9.	21,32	19.	29,39	29.	33,03	39.	33,85	49.	37,89
10.	26,66	20.	28,66	30.	24,40	40.	34,54	50.	43,74

Z naměřených hodnot v tabulce 12 byl zjištěn průměrný čas vrtání s intervalem spolehlivosti  $30,56 \pm 1,33$  s, rychlost posuvu  $v_{FB21}$  v hodnotě  $0,33 \text{ mm} \cdot \text{s}^{-1}$  a relativní index obrobiteľnosti  $i_o$  v hodnotě 0,31.

Tab. 13 Naměřené hodnoty času vrtání materiálu 17 240 s kapalinou Blasocut BC 25 MD

Díra	Čas t [s]	Díra	Čas t [s]	Díra	Čas t [s]	Díra	Čas t [s]	Díra	Čas t [s]
1.	20,62	11.	19,48	21.	21,47	31.	28,90	41.	30,78
2.	22,32	12.	24,89	22.	21,08	32.	26,53	42.	37,41
3.	21,08	13.	21,29	23.	20,21	33.	28,51	43.	42,26
4.	21,80	14.	18,24	24.	23,91	34.	35,06	44.	38,79
5.	21,78	15.	20,26	25.	24,72	35.	35,25	45.	42,99
6.	23,58	16.	19,55	26.	21,60	36.	36,92	46.	41,43
7.	21,53	17.	22,30	27.	24,36	37.	41,56	47.	43,90
8.	18,41	18.	25,48	28.	26,03	38.	36,76	48.	42,38
9.	18,90	19.	22,08	29.	26,25	39.	39,80	49.	51,26
10.	20,27	20.	19,90	30.	26,88	40.	39,33	50.	46,03

Z naměřených hodnot v tabulce 13 byl zjištěn průměrný čas vrtání s intervalem spolehlivosti  $28,52 \pm 2,63$  s, rychlost posuvu  $v_{FB22}$  v hodnotě  $0,35 \text{ mm} \cdot \text{s}^{-1}$  a relativní index obrobiteľnosti  $i_o$  v hodnotě 0,45.

Tab. 14 Naměřené hodnoty času vrtání materiálu 17 240 s kapalinou Vasco 6000

Díra	Čas t [s]	Díra	Čas t [s]	Díra	Čas t [s]	Díra	Čas t [s]	Díra	Čas t [s]
1.	23,15	11.	23,46	21.	24,23	31.	22,91	41.	28,76
2.	25,74	12.	23,39	22.	21,29	32.	25,50	42.	27,05
3.	26,25	13.	26,99	23.	23,42	33.	23,49	43.	24,11
4.	27,82	14.	23,17	24.	25,25	34.	28,98	44.	23,30
5.	27,80	15.	22,68	25.	23,63	35.	30,44	45.	25,75
6.	23,97	16.	21,68	26.	27,06	36.	24,18	46.	27,31
7.	24,58	17.	26,91	27.	27,70	37.	29,57	47.	24,69
8.	21,83	18.	24,60	28.	24,07	38.	23,73	48.	29,35
9.	27,05	19.	23,56	29.	22,82	39.	32,07	49.	27,64
10.	26,61	20.	24,30	30.	24,28	40.	29,98	50.	27,05

Z naměřených hodnot v tabulce 14 byl zjištěn průměrný čas vrtání s intervalem spolehlivosti  $25,50 \pm 0,72$  s, rychlost posuvu  $v_{FB23}$  v hodnotě  $0,39 \text{ mm} \cdot \text{s}^{-1}$  a relativní index obrobitelnosti  $i_o$  v hodnotě 0,47.

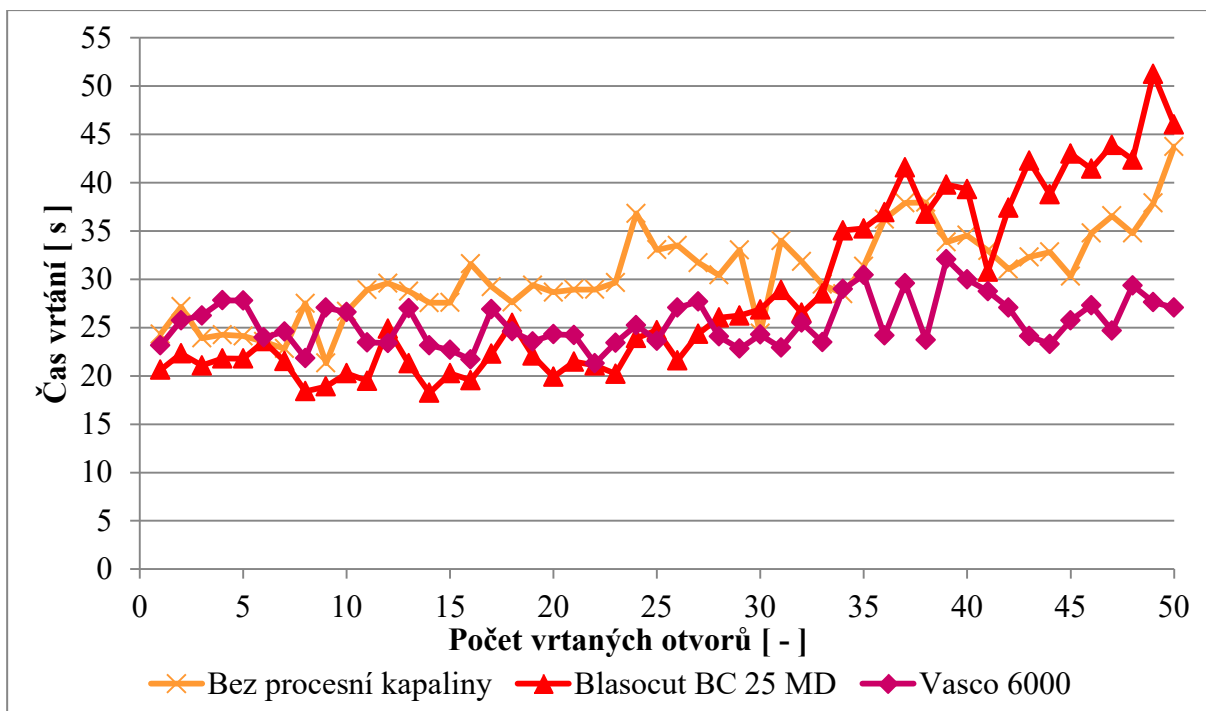
V tabulce 15 je shrnutí výsledků při vrtání s konstantní posuvovou silou do materiálu 17 240.

Tab. 15 Shrnutí výsledků při vrtání s konstantní posuvovou silou do materiálu 17 240

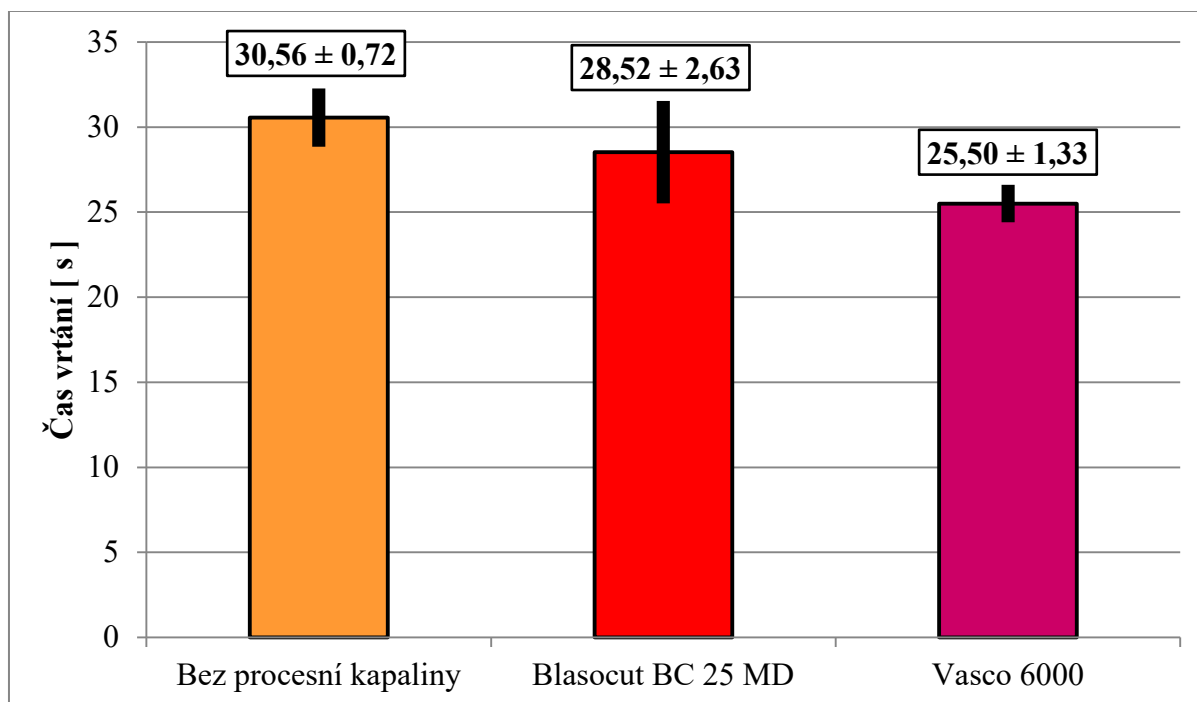
Materiál 17 240	$n' = 50$		$l = 10 \text{ mm}$
Procesní kapalina	ZA SUCHA	BLASOCUT BC 25 MD	VASCO 6000
$\bar{t}$ [ s ]	30,56	28,52	25,50
Interval spolehlivosti [ s ]	1,33	2,63	0,72
$v_f$ [ $\text{mm} \cdot \text{s}^{-1}$ ]	0,33	0,35	0,39
$i_o$ [ - ]	0,31	0,45	0,47

Obrázek 18 zobrazuje grafickou závislost časů vrtání na počtu vrtaných otvorů do materiálu 17 240 s rozličnými procesními kapalinami. Z obrázku je patrné, že na začátku procesu vrtání nejsou vrtací časy tolik odlišné, jako je to na konci vrtání.

Obrázek 19 zobrazuje průměrný čas vrtání pro dané procesní prostředí. Hodnoty průměrných časů vrtání a intervalů spolehlivosti jsou uvedeny nad příslušným sloupcem pro dané procesní prostředí. Průměrné časy vrtání s intervaly statistické spolehlivosti jsou: za sucha  $30,56 \pm 1,33$  s, Blasocut BC 25 MD  $28,52 \pm 2,63$  s, Vasco 6000  $25,50 \pm 0,72$  s.



Obr. 18 Grafická závislost časů vrtání na počtu vrtaných otvorů do materiálu 17 240 s rozlišnými procesními kapalinami



Obr. 19 Grafické zobrazení průměrného času vrtání do materiálu 17 240 na druhu procesního prostředí

Z dosažených výsledků z hlediska časů vrtání a dlouhodobého vrtání je nejvhodnější použít syntetickou kapalinu Vasco 6000. U emulze Blasocut BC 25 MD nebo při obrábění za sucha byly zjištěny delší časy vrtání. Použití emulze Blasocut BC 25 MD není vhodné pro dlouhodobé vrtání.



### 6.3 Shrnutí provedených experimentů

Z provedených experimentů je patrné, že z hlediska časů vrtání není vždy vhodné použít procesní kapaliny. Tato skutečnost vyplývá z obrázků 14 a 15, kde při obrábění materiálu 12 050.1 za sucha byl zjištěn nejkratší čas vrtání. U procesních kapalin byly naměřeny delší vrtací časy, ale mohlo u nich dojít k lepší trvanlivosti nástroje. Průměrné časy vrtání s intervaly spolehlivosti, rychlosti posuvů a relativní indexy obrobitelnosti jsou uvedeny v tabulce 07.

Z dosažených výsledků při vrtání materiálu 13 240 bylo nejvhodnější použít syntetickou kapalinu Vasco 6000 (obr. 16 a 17). Z dlouhodobého hlediska vrtání je toto procesní médium vhodné. Emulzní kapalina Blasocut BC 25 MD měla delší čas vrtání než při obrábění za sucha. Průměrné časy vrtání s intervaly spolehlivosti, rychlosti posuvů a relativní indexy obrobitelnosti jsou uvedeny v tabulce 11.

Při vrtání materiálu 17 240 se nejvíce osvědčila syntetická kapalina Vasco 6000. U procesního média Vasco 6000 byl zjištěn nejkratší čas vrtání v hodnotě  $25,50 \pm 1,33$  s (obr. 19). U emulzní kapaliny Blasocut BC 5 MD byl dosažen čas vrtání  $28,52 \pm 2,63$  s. Nejdélšího vrtacího času bylo dosaženo při obrábění za sucha v hodnotě  $30,56 \pm 1,33$  s. Průměrné časy vrtání s intervaly spolehlivosti, rychlosti posuvů a relativní indexy obrobitelnosti jsou uvedeny v tabulce 15.

## 7. ZÁVĚR

Hlavním cílem bakalářské práce byla realizace zařízení pro experimenty vrtání s konstantní posuvovou silou na nové vrtačce VS 40 Sprint, provedení a vyhodnocení experimentů a porovnání procesních kapalin z hlediska obrobitelnosti.

V kapitole 2 jsou uvedeny základní informace ohledně problematiky technologie vrtání a vrtání s konstantní posuvovou silou. Základní informace z hlediska problematiky obrobitelnosti materiálů jsou uvedeny v kapitole 3. Zde jsou shrnuté poznatky o obrobitelnosti a hodnocení relativní obrobitelnosti, jejím značení (podkapitola 3.1) a informace o zkouškách obrobitelnosti (podkapitola 3.2). V kapitole 4 je shrnutí dosavadních poznatků týkajících se účinků procesních kapalin a rozdělení procesních médií (podkapitola 4.2 a 4.3).

Celá kapitola 5 je věnována popisu a přípravě metodiky experimentů, která je určena pro dosažení hlavních a dílčích cílů. Kapitola obsahuje popis použitých strojů, nástrojů, zařízení pro měření času vrtání a kontroly koncentrace procesních médií. Také obsahuje informace o výběru procesních médií, materiálů a návrhu konstrukčních prvků, které byly potřeba vyrobit k realizaci zařízení pro experimenty vrtání s konstantní posuvovou silou. Kapitola 6 je rozdělena do dvou podkapitol. Podkapitola 6.1 uvádí informace o výrobě konstrukčních prvků, kontrole použitých procesních kapalin a realizaci zařízení pro experimenty vrtání. V podkapitole 6.2 jsou uvedeny výsledky experimentů a zpracování dat. Také obsahuje výpočet veličin pro určení relativního indexu obrobitelnosti.

Níže jsou uvedeny poznatky o plnění dílčích cílů, které byly uvedeny v úvodu.

- **Kompletace zařízení pro experimenty vrtání s konstantní posuvovou silou**

Bylo nutné nalézt příslušenství pro kompletaci zařízení pro experimenty vrtání s konstantní posuvovou silou. Mezi příslušenství patří závaží, kladka s ocelovým lankem, měřicí zařízení (obr. 05) a refraktometr (obr. 06). Kladka s ocelovým lankem, závaží a měřicí zařízení bylo dříve používáno na stolní vrtačce V 20. Hmotnost závaží byla navržena tak, aby byla splněna podmínka  $f_0 = 0,1 \text{ mm} \cdot \text{ot}^{-1}$ . Pro kontrolu koncentrace vybraných procesních kapalin bylo nutné použít refraktometr. Pro realizaci vrtání s konstantní posuvovou silou na vrtačce VS 40 Sprint byl potřeba návrh a výroba konstrukčních prvků.

- **Návrh a výroba konstrukčních prvků pro realizaci experimentů na nové vrtačce VS 40 Sprint**

Návrh konstrukčních prvků je popsán v kapitole 5. Nové konstrukční prvky byly

nazvány dorazem a příložkou. Doraz měl funkci automatického sepnutí a vypnutí mechanického spínače určeného pro aktivaci nebo deaktivaci měřicího zařízení. Návrh dorazu je uveden na obrázku 07. Disponoval drážkou pro upevnění šroubem M5 k vodící tyči, která se pohybovala vertikálně. Konečná verze dorazu je uvedena na obrázku 11 (výkres dorazu je v příloze 02). Příložka sloužila jako pevná stacionární podstava pro mechanický spínač (nepohybovala se). Návrh příložky je uveden na obrázku 08 (výkres návrhu příložky je v příloze 02). Příložka byla přišroubována k vřeteníku dvěma šrouby M5. Mechanický spínač byl obklopen úzkým mosazným plechem, který byl poté přišroubován dvěma šrouby M3 k příložce. Konečná verze příložky s mechanickým spínačem je uvedena na obrázku 12 (výkres konečné verze příložky je v příloze 02).

- **Instalace zařízení pro realizaci experimentů na nové vrtačce**

Instalaci zařízení pro realizaci experimentů na nové vrtačce je věnovaná podkapitola 6.1. V této podkapitole je ukázka upravené vrtačky VS 40 Sprint (obr. 09) s konstrukčními prvky a kladkou se závažím. Na pravé straně vřeteníku je připojena kladka pomocí ocelového kolíku. Kladka disponuje drážkou pro ocelové lanko, které na svém konci má připojeno závaží. Závaží musí být instalováno v prostoru nad pracovním stolem, aby nedošlo k zastavení vertikálního pohybu vřetena. Procesní médium je přiváděno do místa obrábění pomocí hadice, která je součástí stroje.

- **Příprava experimentu – volba procesních kapalin**

1. bez procesní kapaliny (za sucha),
2. emulze Blasocut BC 25 MD,
3. syntetická kapalina Vasco 6000.

Procesní médium Blasocut BC 25 MD reprezentuje skupinu emulzních kapalin a Vasco 6000 reprezentuje skupinu syntetických kapalin. Procesní médium za sucha bylo vybráno z důvodu porovnání emulze a syntetické kapaliny z hlediska obrobitelnosti.

- **Příprava experimentů – volba druhů materiálů**

- a) uhlíková ocel 12 050.1 (ČSN 41 2050) [ 19 ],
- b) Mn-Si ocel 13 240 (ČSN 41 3240) [ 19 ],
- c) Cr-Ni austenitická ocel 17 240 (X5CrNi18-10, 1.4301) [ 20 ].

Tyto materiály byly zvoleny z několika důvodů. Jeden z důvodů je, že každý použitý materiál má jinou obrobitelnost. Ocel 12 050.1 má obrobitelnost 14b a byla použita jako

etalonový materiál, ocel 13 240 má obrobiteľnosť 12b a ocel 17 240 má obrobiteľnosť 10b. Dalším dôvodom bolo, že tyto materiály majú jiný stupeň legování. Ocel třídy 12 je konstrukční nelegovaná středně uhlíková ocel s 0,5 % C a normalizačně žíhaná. Ocel třídy 13 je konstrukční nízkolegovaná středně uhlíková ocel s 0,4 % C a s legovacími prvky Mn a Si. Ocel třídy 17 je konstrukční středně legovaná ocel s legovacími prvky Cr (18 %) a Ni (10 %).

#### • Realizace experimentů

Realizace experimentů je uvedena v podkapitole 6.2. V podkapitole jsou naměřená data času vrtání (tab. 04 až 06, 08 až 10, 12 až 14). Tato data byla použita pro další výpočty na základě, kterých byl určen relativní index obrobiteľnosti. Je důležité podotknout, že čím vyšší je relativní index obrobiteľnosti, tím je materiál lépe obrobiteľný a naopak (resp. čím je hodnota relativního indexu obrobiteľnosti nižší, tím je materiál hůře obrobiteľný).

#### • Vyhodnocení experimentů

Vyhodnocení experimentů je uvedeno v podkapitole 6.2 stejně jako realizace experimentů. Z naměřených dat časů vrtání byla vypočítána posuvová rychlost a z toho byl vypočítán relativní interval spolehlivosti (tab. 07, 11 a 15). Jsou zde uvedeny grafické závislosti časů vrtání (obr. 14, 16 a 18) a dále je zde uvedeno grafické zobrazení průměrných časů vrtání (obr. 15, 17 a 19) včetně jejich popisů. V tabulce 16 jsou shrnuty dosažené výsledky z provedených experimentů.

Tab. 16 Shrnutí získaných výsledků experimentů vrtání s konstantní posuvovou silou

Procesní médium	Průměrný čas vrtání $t$ [ s ]	Rychlost posuvu $v_f$ [ mm · s <sup>-1</sup> ]	Relativní index obrobiteľnosti $i_o$ [ - ]
Materiál 12 050.1			
Za sucha	9,34 ± 0,13	1,07	1,00
Blasocut BC 25 MD	12,91 ± 0,14	0,77	1,00
Vasco 6000	11,94 ± 0,17	0,84	1,00
Materiál 13 240			
Za sucha	16,09 ± 0,14	0,62	0,58
Blasocut BC 25 MD	18,54 ± 0,32	0,54	0,70
Vasco 6000	14,82 ± 0,22	0,67	0,81
Materiál 17 240			
Za sucha	30,56 ± 1,33	0,33	0,31
Blasocut BC 25 MD	28,52 ± 2,63	0,35	0,45
Vasco 6000	25,50 ± 0,72	0,39	0,47

Ze souboru měření vyplývají následující poznatky.

1. Při vrtání s konstantní posuvovou silou materiálu 12 050.1 byl zjištěn:
  - nejlepší čas vrtání za sucha v hodnotě  $9,34 \pm 0,13$  s; nejdelší vrtací čas při použití emulze Blasocut BC 25 MD v hodnotě  $12,91 \pm 0,14$  s; čas vrtání s hodnotou  $11,94 \pm 0,17$  s při použití syntetické kapaliny Vasco 6000 (obr. 15),
  - nejmenší interval spolehlivosti při vrtání bez použití procesního média a to v hodnotě 0,13 s; největší interval spolehlivosti při použití syntetické kapaliny Vasco 6000 v hodnotě 0,17 s; interval spolehlivosti 0,14 s u emulze Blasocut BC 25 MD (obr. 15),
  - relativní index obrobitelnosti v hodnotě 1 u každého procesního média, protože tento materiál je etalonový materiál, který má relativní index obrobitelnosti vždy 1 (tab. 07).
  
2. Při vrtání s konstantní posuvovou silou materiálu 13 240 byl zjištěn:
  - nejlepší čas vrtání při použití syntetické kapaliny Vasco 6000 v hodnotě  $14,82 \pm 0,22$  s; nejdelší vrtací čas při použití emulze Blasocut BC 25 MD v hodnotě  $18,54 \pm 0,32$  s; čas vrtání  $16,09 \pm 0,14$  s při vrtání za sucha (obr. 17),
  - nejmenší interval spolehlivosti při vrtání bez použití procesního média a to v hodnotě 0,14 s; největší interval spolehlivosti při použití emulzní kapaliny Blasocut BC 25 MD v hodnotě 0,32 s; interval spolehlivosti 0,22 s při vrtání se syntetickou kapalinou Vasco 6000 (obr. 17),
  - největší relativní index obrobitelnosti při použití procesní kapaliny Vasco 6000 v hodnotě 0,81; nejmenší relativní index obrobitelnosti za sucha v hodnotě 0,58; relativní index obrobitelnosti 0,70 při použití procesní kapaliny Blasocut BC 25 MD (tab. 11).
  
3. Při vrtání s konstantní posuvovou silou materiálu 17 240 byl zjištěn:
  - nejlepší čas vrtání při použití syntetické kapaliny Vasco 6000 v hodnotě  $25,50 \pm 0,72$  s; nejdelší vrtací čas za sucha v hodnotě  $30,56 \pm 1,33$  s; vrtací čas  $28,52 \pm 2,63$  s při použití emulze Blasocut BC 25 MD (obr. 19),
  - nejmenší interval spolehlivosti při použití procesní kapaliny Vasco 6000 v hodnotě 0,72 s; největší interval spolehlivosti při použití emulzní kapaliny

Blasocut BC 25 MD v hodnotě 2,63 s; interval spolehlivosti 1,33 s bez použití procesního média (obr. 19),

- největší relativní index obrobiteľnosti při použití procesní kapaliny Vasco 6000 v hodnotě 0,47; nejmenší relativní index obrobiteľnosti za sucha v hodnotě 0,31; relativní index obrobiteľnosti 0,45 při použití procesní kapaliny Blasocut BC 25 MD (tab. 15).

Z provedených experimentů je zřejmé, že procesní kapaliny z hlediska vrtacích časů nejsou vždy vhodné pro obrábění materiálu. U materiálu 12 050.1 z hlediska času vrtání bylo nejvhodnější použití vrtání za sucha, protože bylo dosaženo hodnoty 9,34 s (obr. 15). Z hlediska vrtacích časů u materiálu 13 240 a 17 240 bylo nejvhodnější použití syntetické kapaliny Vasco 6000. U materiálu 13 240 bylo dosaženo hodnoty času vrtání 14,82 s (obr. 17). Při vrtání materiálu 17 240 bylo dosaženo hodnoty času vrtání 25,50 s (obr. 19).

Čím je interval spolehlivosti menší, tím přesnějšího měření bylo dosaženo a naopak. To je patrné z tabulek 04, 05, 06 a 07, kde se hodnoty časů vrtání prakticky nemění. Méně přesnějšího měření bylo dosaženo při vrtání u materiálu 17 240, kde intervaly spolehlivosti dosahují vysokých hodnot. Hodnoty intervalů spolehlivosti u materiálu 12 050.1 jsou téměř stejné. U materiálu 12 050.1 je nejmenší hodnota intervalu spolehlivosti 0,13 s při obrábění bez procesní kapaliny a největší hodnota 0,17 s při obrábění s procesní kapalinou Vasco 6000 (obr. 15). Při vrtání materiálu 13 240 při použití syntetické kapaliny Vasco 6000 bylo dosaženo nejmenší hodnoty 0,14 s a největší hodnoty 0,32 s bylo dosaženo při použití emulzní kapaliny Blasocut BC 25 MD (obr. 17). Při obrábění materiálu 17 240 za sucha bylo dosaženo nejmenšího intervalu spolehlivosti 0,72 s a největšího intervalu spolehlivosti 2,63 s bylo dosaženo při vrtání s procesní kapalinou Blasocut BC 25 MD (obr. 19).

Z hlediska relativního indexu obrobiteľnosti měla syntetická kapalina Vasco 6000 nejlepší účinky. Byla zjištěna největší hodnota relativního indexu obrobiteľnosti 0,81 u materiálu 13 240 a 0,47 u materiálu 17 240. Podobného výsledku u materiálu 17 240 dosáhla procesní kapalina Blasocut BC 25 MD v hodnotě 0,45. Byla dosažena nejmenší hodnota relativního indexu obrobiteľnosti 0,58 u materiálu 13 240 a 0,31 u materiálu 17 240.

Za daných podmínek v provedených experimentech procesní kapaliny Blasocut BC 25 MD a Vasco 6000 svými vlastnostmi výrazně ovlivnily proces vrtání a tím i čas vrtání. Emulzní kapalina Blasocut BC 25 MD negativně ovlivnila celý proces vrtání a syntetická kapalina Vasco 6000 ovlivnila celý proces vrtání velmi pozitivně.

Velikou výhodou této realizace zařízení pro experiment vrtání s konstantní posuvovou silou na vrtačce VS 40 Sprint je, že můžeme velmi rychle otestovat:

- relativní obrobitelnost různých materiálů,
- účinky rozličných procesních kapalin,
- kromě šroubových vrtáků i další druhy vrtáků,
- různé řezné podmínky (např.: lze měnit otáčky vrtáku, posuv na otáčku, atp.).

## SEZNAM POUŽITÉ LITERATURY

- [1] PŘIKRYL, Zdeněk. *Technologie obrábění*. Praha: Nakladatelství technické literatury, 1967. Řada strojírenské literatury.
- [2] VLACH, Bohumil a kolektiv. *Technologie obrábění a montáží*. Praha: SNTL, 1990. 472 s. ISBN 80-03-00143-9.
- [3] JERSÁK, Jan. Základní konvenční technologie obrábění - VRTÁNÍ, VYHRUBOVÁNÍ, VYSTRUŽOVÁNÍ, ZAHLUBOVÁNÍ, VYVRTÁVÁNÍ [přednáška]. Liberec, In: *Kom.tul* [online]. [vid. 24.2.2020]. Dostupné z: [http://kom.tul.cz/soubory/tob\\_pod.zip](http://kom.tul.cz/soubory/tob_pod.zip).
- [4] HRUBEC, Miroslav. Vrtání děr [foto]. Ostrava 2009. In: *Osu* [online]. [Cit. 25.2.2020] Dostupné z: <http://www.osu.cz/dokumenty/proportal/pdf/kpv/vrtani/stroje.html>.
- [5] TRENT, Edward M. and WRIGHT, Paul K. *Metal Cutting*. 4th ed. Butterworth, Heinemann. 2000, Oxford, 446p. ISBN 0-7506-7069-X.
- [6] GABRIEL, Vladimír, HOLUB, Leoš, JERSÁK, Jan. Ověření vlastností řezných olejů při podélném soustružení. Liberec, 2000. 181 s. Výzkumná zpráva. TU v Liberci.
- [7] JERSÁK, Jan. *Slide ze cvičení předmětu Teorie obrábění – krátkodobé zkoušky trvanlivosti*. TU v Liberci, 2000.
- [8] PŘIKRYL, Zdeněk a Rosa MUSÍLKOVÁ. *Teorie obrábění*. 3. vyd. Praha: Státní nakladatelství technické literatury, 1982. ISBN - .
- [9] VASILKO, Karol. *Analytická teória trieskového obrábania*. Prešov: FVT, 2007. 338 s. ISBN 978-80-8073-759-7.
- [10] BUDA, Ján, SOUČEK, Ján, VASILKO, Karol. *Teória obrábania*. Bratislava: ALFA, 1983. ISBN - .
- [11] BRYCHTA, Josef, ČEP, Robert, NOVÁKOVÁ, Jana, PETŘKOVSKÁ, Lenka. *Technologie II – 1. díl*. Ostrava: VŠB – TU Ostrava, 2007. 119 s. ISBN 978-80-248-1641-8.
- [12] JERSÁK, Jan, POPOV, Alexey, aj. *Ekologické obráběcí kapaliny nové generace*. Liberec: Technická univerzita v Liberci, 2014. 88 s. ISBN 978-80-7494-142-9.
- [13] MOLNÁR, Alexander. *Procesní kapaliny pro obrábění a způsoby jejich přívodu*. Brno, 2008. Bakalářská práce. Vysoké učení technické v Brně. Fakulta strojního inženýrství. Vedoucí práce prof. Ing. Bohumil Bumbálek, CSc.



- [14] BUMBÁLEK, Bohumil, Bohuslav OŠTÁDAL a Emil ŠAFR. *Řezné kapaliny*. Praha: Státní nakladatelství technické literatury, 1963. Řada strojírenské literatury.
- [15] STŘELCOVÁ, Radka. *Řezné kapaliny a jejich uplatnění v moderní výrobě*. Brno, 2008. Bakalářská práce. Vysoké učení technické v Brně. Fakulta strojního inženýrství. Vedoucí práce prof. Ing. Bohumil Bumbálek, CSc.
- [16] LICEK, Roman. *Stanovení zásad aplikace optimálních procesních kapalin pro obrábění*. Liberec, 2017. Disertační práce. Technická univerzita v Liberci. Fakulta strojní. Vedoucí práce prof. Ing. Alexey Popov, DrSc.
- [17] ČILLIKOVÁ, Mária, PILC, Jozef, MÁDL, Jan. *Top trendy v obrábění – VI. část – Procesné médiá*. Žilina: MEDIA/ST, s.r.o., 2008. 144 s. ISBN 978-80-969789-3-9.
- [18] Vrtačka sloupová VS 40-Sprint [foto]. In: *Heltos* [online]. [Cit. 9.5.2021]. Dostupné z: <http://www.heltos.cz/vrtačka-sloupová-vs-40-sprint-2-30.html>.
- [19] Materiály. In: *Obrábění* [online]. [Cit. 11.03.2021]. Dostupné z: <https://www.obrabenikovo.cz/rubriky/materialy>.
- [20] KRATINA, Jakub. *Převodní tabulka značení ocelí - Portál pro strojní konstruktéry* [tabulka]. In: *E-konstrukter* [online]. [Cit. 12.5.2021]. Dostupné z: <https://e-konstrukter.cz/prakticka-informace/prevodni-tabulka-znaceni-oceli>.
- [21] 8\_14301. *Cr-Ni austenitická ocel odolná korozi* [online]. [cit. 22.5.20201]. Dostupné z: [https://www.techportal.cz/searchcontent.phtml?getFile=2AXR\\_TUAMiBFGAgUc6BzY5pKR4a\\_RmSdJyeRJhvvhWt6GT3USXlrODF32bS3UUhLnlz100RA9x7p75N8MGgz73w](https://www.techportal.cz/searchcontent.phtml?getFile=2AXR_TUAMiBFGAgUc6BzY5pKR4a_RmSdJyeRJhvvhWt6GT3USXlrODF32bS3UUhLnlz100RA9x7p75N8MGgz73w).
- [22] POPOV, Alexey, KHRAMENKOV, Mikhail. *Experimental procedures. Effect of Hydraulic Oil Entering the Cutting Fluid on the Tool Life and Roughness in Milling of Structural Steel*. 2019, vol. 19, no. 3, s. 482. ISSN: 1213-2489.
- [23] ČSN ISO 8688-1. *Rezné nástroje. Testovanie trvanlivosti při frézování. Část 1: Rovinné frézovanie*. - : Federální úřad pro normalizaci a měření, 1993.

## **SEZNAM PŘÍLOH**

- Příloha 01      Vlastnosti použitých materiálů (dostupné i na CD 01)
- Příloha 02      Výkresy konstrukčních prvků (dostupné i na CD 01)
- Příloha 03      Seznam naměřených a vypočtených hodnot na CD 01 (tabulky Excel)



# PŘÍLOHA 01

Vlastnosti použitých materiálů



ČSN 41 2050		Uhlíková ocel k zušlechťování					OCEL			
STN 41 2050		a povrchovému kalení					12 050			
Chemické složení [hm. %]										
C	Mn	Si	Cr	Ni	Cu	P	S			
0,42–0,50	0,50–0,80	0,17–0,37	max 0,25	max 0,30	max 0,30	max 0,040	max 0,040			
Polotovary										
[1] předvalky	[2] tyče válcované za tepla	[3] tenké plechy válcované za tepla	[4] tlusté plechy válcované za tepla	[5] výkovky	[6] bezešvé trubky tvářené za tepla	[7] přesné bezešvé trubky tvářené za studena	[8] tyče tažené za studena			
					[9] tyče tepelně zpracované po tažení za studena					
Mechanické vlastnosti										
Polotovary	[2]				[3]					
Rozměr t, d [mm]	14–40	40–100	>14	≤40	0,8–2,8					
Stav	.1	.3	.3	.6	.1	.3				
Mez kluzu $R_e$ [MPa] min	325	305	–	390	335	–				
Mez pevnosti $R_m$ [MPa]	min 540	min 530	–	640–780	540–690	460–610				
Tažnost $A_5, A_{10}$ [%] min	$A_5 = 17$	$A_5 = 16$	–	$A_5 = 20$	$A_{10} = 18$					
Kontrakce Z [%] min	–			50	–					
Vrubová houževnatost KCU 2 [J.cm <sup>-2</sup> ] min	–			49	–					
Tvrdość HB	max 225	max 225	max 188	max 253	–					
Modul pružnosti E [GPa]	221									
Modul pružnosti ve smyku G [GPa]	79									
Polotovary	[4]				[5]			[5]		
Rozměr t, d [mm]	3–60	60–80	60–80	80–100	≤40	40–100	100–300	≤40	40–100	100–300
Stav	.1	.3	.5		.1 nebo .5			.6		
Mez kluzu $R_e$ [MPa] min	355	–	335	325	315	295	285	440	375	330
Mez pevnosti $R_m$ [MPa] min	600	–	570		600	590	590	690–830	640–780	590–740
Tažnost $A_5$ [%] min	15	–	13		16	15	14	–	16	–
Kontrakce Z [%] min	–	–	–		40	35	–	40	40	35
Vrubová houževnatost KCU 2 [J.cm <sup>-2</sup> ] min	–	–	–		–			49	49	29
Tvrdość HB max	–	207	–		225			253	239	208
Mez kluzu $R_p$ 0,2 [MPa] za zvýšených teplot	20 °C		100 °C	200 °C	250 °C	300 °C	350 °C	400 °C		
	470		440	395	360	325	275	235		
	390		365	325	300	270	230	195		



### Fyzikální vlastnosti

Hustota $\rho$ [kg·m <sup>-3</sup> ]	Měrná tepelná kapacita $c_p$ [J·kg <sup>-1</sup> ·K <sup>-1</sup> ]	Teplotní součinitel roztažnosti $\alpha$ [K <sup>-1</sup> ]	Tepelná vodivost $\lambda_t$ [W·m <sup>-1</sup> ·K <sup>-1</sup> ]	Rezistivita $\rho$ [Ω·m]
7 870	–	11,6·10 <sup>-6</sup>	49	120·10 <sup>-9</sup>

### Odolnost proti deformačním procesům

ODOLNOST PROTI ÚNAVĚ

Mez únavy  $\sigma_c$  [MPa] při napětí:

$R_m$ [MPa]	střídavém			míjívěm			v ohybu za rotace (zkuš. tyč)		
	v ohybu	tah–tlak	v krutu	v ohybu	v tahu	v krutu	hladká	vrub 2 mm	vrtání 2 mm
740	345	270	200	520	450	290	350	180	210
640	305	240	170	460	390	240	315	150	170

### Technologické údaje

TEPELNÉ ZPRACOVÁNÍ

normalizační žhání	840–870 °C	ochlazovat na vzduchu
žhání na měkko	680–720 °C	ochlazovat v peci
kalení	830–860 °C	ochlazovat v oleji
	800–830 °C	ochlazovat ve vodě
popouštění	530–670 °C	ochlazovat na vzduchu
teploty přeměn	$A_{c1} \sim 725$ °C	$A_{c3} \sim 785$ °C $M_s \sim 310$ °C
povrchová tvrdost po povrchovém kalení		$\varnothing \leq 40$ mm      58 ± 3 HRC
		$\varnothing 41–100$ mm      55 ± 3 HRC
optimální průměr pro zušlechťení	21 mm (voda)	
	10 mm (olej)	

Nejnižší doporučená teplota použití ( $R_m = 830$  MPa) při namáhání:

statickém	– 50 °C
dynamickém	– 30 °C (pro KCU 2 min = 39 J·cm <sup>-2</sup> )

TVAŘITELNOST

třída tvařitelnosti za tepla 1      teploty tváření 1 150–800 °C

OBROBITELNOST

soustružení, frézování, vrtání

stav .1	HB ~ 197	13b
stav .6	HB ≤ 214	13b
stav .7	HB ≤ 239	12b
stav .8	HB ≤ 269	11b

TECHNOLOGICKÉ ZKOUŠKY

zkouška lámavosti podle ČSN 42 0401

polotovary [3]	stav .1	úhel ohybu $\alpha = 180^\circ$	průměr trnu      D = 3a
	stav .3	$\alpha = 180^\circ$	

### Použití

Vhodná na hřídele těžních strojů, turbokompresorů, karuselů apod., na větší ozubená kola, šneky, ozubené věnce, rotory šroubových kompresorů, ojnice, pístitnice, vřetena, plunžry, písty kompresorů, čepy, šrouby, dopravní válečky, lamely spojek, kladičky, lůžka, páky, zarážky, kolíky, spojovací součásti, posouvací vidlice, držáky, unašeče satelitů, vahadla, západky, kované svorníky tlakových nádob, vrtací tyče, frézovací trny.



<b>Ostatní vlastnosti</b>					
Druh oceli podle způsobu výroby		Barevné značení podle ČSN 42 0010		Třída odpadu podle ČSN 42 0030	
martinská, elektroocel nebo kyslíková konvertorová – uklidněná		zelená–červená–černá		002	
<b>Porovnání se zahraničními materiály</b>					
<i>ISO</i>		<i>EURO</i>		<i>Německo</i>	
C60E4	ISO 683-1-87	C45 C45R C45E C46	EN 10083-2-91 EN 10083-1-91 EN 10083-1-91 EN 86-70	C45 Ck45 Cf45 C45	DIN 17200-84 DIN 17200-84 DIN 17200-84 DIN EN 10083-2-91
<i>Francie</i>		<i>Velká Británie</i>		<i>Rusko</i>	
C45 C45RR XC48 XC45 C45	NFA37-502-84 NFA36-102-93 NFA35-554-82 NFA35-553-87 NF EN 10083-2-91	50HS 060A47 080M46 C45 C45E	BS 1449/1-91 BS 970/1-83 BS 970/1-83 BS EN 10083-2-91 BS EN 10083-1-91	45	GOST 1050-88
<i>USA</i>		<i>Japonsko</i>		<i>Kanada</i>	
Gr. 1043 Gr. 1045	ASTM A510 ASTM A576	S45C S48C S45CM	JIS G4051-79 JIS G4051-79 JIS G3311-88	–	–
<i>Itálie</i>		<i>Rakousko</i>		<i>Švédsko</i>	
C45 C45 C46 C45 C45E	UNI 7065-72 UNI 7845-78 UNI 8551-84 UNI EN 10083-2-91 UNI EN 10083-1-91	C45SW	ÖNORM M3108-67	1650	SS 141650
<i>Polsko</i>		<i>Maďarsko</i>		<i>Norsko</i>	
45	PN H84019-93	C45 C45E A3	MSZ 61 MSZ 61 MSZ 2751-90	13247	NS 13247
<i>Finsko</i>		<i>Švýcarsko</i>		<i>Španělsko</i>	
456	SFS 456	C45 Ck45	10645 10645	C45 1C45 C45	UNE 36011-75 UNE 36051 UNE EN 10083-2-91
<i>Austrálie</i>		<i>Čína</i>		<i>Rumunsko</i>	
K1045 K1042 K1042 K1042	AS 1442-92 AS 1442-83 AS 3678-90 AS 1594-89	45 45 45H	GB 699-88 GB 3275-91 GB 5216-85	OLC45 OLC45q OLC45x OLC45xs	STAS 880-88 STAS 8949-82 STAS 880-88 STAS 880-88
<i>Bulharsko</i>		<i>Jugoslávie</i>		<i>Belgie</i>	
45	BDS 5785-83	Č. 1530	JUS C.B9.021-89	C45 C46	NBN 253-02-72 NBN 253-06-72



<b>ČSN 41 3240</b>	<b>Mn-Si ocel k zušlechťování</b>	<b>OCEL</b>
<b>STN 41 3240</b>		<b>13 240</b>

**Chemické složení [hm. %]**

C	Mn	Si	P	S
0,33–0,41	1,10–1,40	1,10–1,40	max 0,035	max 0,035

**Polotovary**

- |                                      |                             |
|--------------------------------------|-----------------------------|
| [1] předvalky                        | [5] pásy válcované za tepla |
| [2] tyče válcované za tepla          | [6] výkovky                 |
| [3] tenké plechy válcované za tepla  | [7] dráty tažené za studena |
| [4] tlusté plechy válcované za tepla | [8] tyče tažené za studena  |

**Mechanické vlastnosti**

Polotovary	[2] [6] [7] [8]	[2]	[2] [6]	[3] [4]
Rozměr t, d [mm]	–	40 <sup>1)</sup>	25 <sup>1)</sup>	1,0–10,0
Stav	.3	.6	.7	.3
Mez kluzu $R_e$ nebo $R_p 0,2$ [MPa] min	–	540	635	–
Mez pevnosti $R_m$ [MPa]	–	780–930	880–1030	max 760
Tažnost $A_5$ [%] min	–	14	13	–
Kontrakce Z [%] min	–	45	45	–
Vrubová houževnatost KCU 3 [J.cm <sup>-2</sup> ]	–	49	39	–
Tvrdost HB	max 217	239–285	269–317	max 217
Modul pružnosti E [GPa]	206			
Modul pružnosti ve smyku G [GPa]	79			

Polotovary	[6]	[2]			
Rozměr t, d [mm]	≤ 300	≤ 16	16–40	40–100	100–240
Stav	.6	.6			
Mez kluzu $R_e$ nebo $R_p 0,2$ [MPa] min	440	785	635	540	440
Mez pevnosti $R_m$ [MPa]	690–830	980–1180	880–1030	780–930	690–830
Tažnost $A_5$ [%] podél min	13	11	12	14	15
Kontrakce Z [%] min	–	35	40	45	50
Vrubová houževnatost KCU 3 [J.cm <sup>-2</sup> ] min	podél 24,5	–			
Tvrdost HB	208–253	–			

Teplota [°C]	20	100	200	250	300	350	400
Mez kluzu $R_p 0,2$ [MPa]	635	610	525	485	430	360	220
za zvýšených teplot	540	515	445	415	370	315	190

**Fyzikální vlastnosti**

Hustota	Měrná tepelná kapacita	Teplotní součinitel roztažnosti	Tepelná vodivost	Rezistivita
$\rho$ [kg . m <sup>-3</sup> ]	$c_p$ [J . kg <sup>-1</sup> .K <sup>-1</sup> ]	$\alpha$ [K <sup>-1</sup> ]	$\lambda_t$ [W . m <sup>-1</sup> .K <sup>-1</sup> ]	$\rho$ [ $\Omega$ . m]
7 850	–	11,8.10 <sup>-6</sup>	42	230.10 <sup>-9</sup>



## Odolnost proti degračním procesům

### ODOLNOST PROTI ÚNAVĚ

Mez únavy při napětí:

R <sub>m</sub> [MPa]	střídavém			míjivém			v ohybu za rotace (zkušební tyč)		
	ohyb	tah-tlak	krut	ohyb	tah	krut	hladká	vrub 2 mm	vrtání 2 mm
880	420	335	250	640	560	380	410	230	260
780	380	300	220	575	500	335	375	200	235

## Technologické údaje

### TEPELNÉ ZPRACOVÁNÍ

normalizační žhání	850–900°C	ochlazovat na vzduchu
žhání na měkko	640–720°C	ochlazovat v peci
kalení	820–850°C	ochlazovat ve vodě
popuštění	840–890°C	ochlazovat v oleji
	530–680°C	ochlazovat ve vodě, tvarově složitě součásti v oleji
teploty přeměn	530–670°C	ochlazovat na vzduchu
tvrdost povrchově kalené vrstvy D ≤ 40 mm	A <sub>cl</sub> ~ 740°C	A <sub>c3</sub> ~ 810°C
	41 < D ≤ 100 mm	M <sub>s</sub> ~ 345°C
optimální průměr zušlechtní	50mm (voda)	23 mm (olej)
nejnižší doporučená teplota použití (R <sub>m</sub> = 930 MPa) při namáhání – statickém -50°C		
– dynamickém -30°C (pro KCU2 min 34 J.cm <sup>-2</sup> )		

### TVAŘITELNOST

třída tvařitelnosti za tepla 1 teploty tváření 1 150–800°C pomalu ochlazovat

### OBROBITELNOST

	soustružení	frézování	vrtání
stav .3 HB ≤ 217	11b	11b	11b
stav .6 HB ≤ 253	10b	10b	10b
stav .6 HB ≤ 285	10b	9b	9b
stav .6 HB ≤ 359	8b	8b	8b

### TECHNOLOGICKÉ ZKOUŠKY

zkouška lámavosti podle ČSN 420401  
pro polotovary [3] [4] úhel ohybu  $\alpha = 90^\circ$   $\varnothing$  trnu = 3a

## Použití

Vhodná na středně namáhané strojní součásti a části silničních vozidel zvláště odolné proti opotřebení, např. hřídele, nápravy, čepy kol, ojnice, páky, třmeny, šroubová vřetena lisů, šrouby.

## Ostatní vlastnosti

Druh oceli podle způsobu výroby	Barevné značení podle ČSN 42 0010	Třída odpadu podle ČSN 42 0030
–	fialová–žlutá–červená	001





<b>Porovnání se zahraničními materiály</b>					
<i>ISO</i>		<i>EURO</i>		<i>Německo</i>	
–	–	–	–	37MnSi5	–
<i>Francie</i>		<i>Velká Británie</i>		<i>Rusko</i>	
38MS5	–	–	–	35SG	GOST 4541-71
<i>USA</i>		<i>Japonsko</i>		<i>Kanada</i>	
–	–	–	–	–	–
<i>Itálie</i>		<i>Rakousko</i>		<i>Švédsko</i>	
–	–	–	–	–	–
<i>Polsko</i>		<i>Maďarsko</i>		<i>Norsko</i>	
35SG	PN H84030-04-89	SZ1	MSZ 5776	–	–
<i>Finsko</i>		<i>Švýcarsko</i>		<i>Španělsko</i>	
–	–	–	–	–	–
<i>Čína</i>		<i>Rumunsko</i>		–	
35SiMn	GB 3077-88	35MnSi13	STAS 791-88	–	
<b>Poznámky</b>					
1) referenční vzorek					



**1.4301**

Číselné označení

**Cr-Ni austenitická  
ocel odolná korozi**

**X5CrNi18-10**

Značka

**Chemické složení [hm. %]<sup>7)</sup>**

C	Si	Mn	P	S <sup>1)</sup>	Cr	Ni	N <sup>8)</sup>
max 0,07	max 1,00	max 2,00	max 0,045	max 0,015	17,5–19,5	8,00–10,5	max 0,11

**Normy EN**

[1] 10088-1,-2, -3	[6] 10222-5	[11] 10270-3	[16] 10312
[2] 10028-7	[7] 10250-4	[12] 10272	[17] 10088-4,-5
[3] 10151	[8] 10263-5	[13] 10294-2	
[4] 10216-5	[9] 10264-4	[14] 10296-2	
[5] 10217-7	[10] 10269	[15] 10297-2	

**Mechanické vlastnosti**

Polotovar, norma		C <sup>2)</sup> [1][2][17]	H <sup>3)</sup> [1][2][17]	P <sup>4)</sup> [1][2][17]	T <sup>5)</sup> [1][12][17]
Rozměr t, d [mm]		≤ 8	≤ 13,5	≤ 75	≤ 160   >160 ≤ 250
Stav		po rozpouštěcím žhání (+AT)			
Mez kluzu R <sub>p0,2</sub> [MPa] min		230	210	190	
Mez kluzu R <sub>p1,0</sub> [MPa] min		260	250	225	
Mez pevnosti R <sub>m</sub> [MPa]		540–750	520–720	500–700	
Tažnost A [%]	podél min	–			45   –
	příčně min	45			–   35
Nárazová práce KV [J]	podél min	–	100	100	–
	příčně min	–	60	–	60
	KV <sup>-196</sup> [J] příčně min	–	60	–	–



Polotovary, norma		pásy [3]	trubky [4] [5] [14] [15] [16]		výkovky [6] [7]		duté tyče [13]		
Rozměr $t_R$ [mm]		$\leq 3$	$\leq 60$		$\leq 250$		–		
Stav		zpevněný za studena (+C)	po rozpouštěcím žíhání (+AT)		po rozpouštěcím žíhání (+AT)		po rozpouštěcím žíhání (+AT)		
Mez kluzu $R_{p0,2}$ [MPa] min		–	195		200		195		
Mez kluzu $R_{p1,0}$ [MPa] min		–	230		230		225		
Mez pevnosti $R_m$ [MPa]		700–1500 <sup>6)</sup>		500–700		500–700		500–700	
Tažnost A [%]	podél min	–	40		45		45		
	příčně min	–	35		35		35		
Nárazová práce KV [J]	podél min	–	100		100		–		
	příčně min	–	60		60		–		
	KV <sup>-196</sup> [J]	příčně min	–	60		60		–	
Polotovary, norma		dráty válcované, tyče a dráty tažené [8]						upevňovací prvky [10]	
Rozměr $t, d$ [mm]		$>5 \leq 50$	$>5 \leq 10$	$>10 \leq 25$	$\geq 2 \leq 5$	$>5 \leq 25$	$>2 \leq 5$	$\geq 5 \leq 10$	$\leq 35$ $\leq 160$
Stav		+ AT nebo +AT+PE	+ AT + C		+ AT + C + AT		+ AT + C + AT + LC		+C700 +AT
Mez kluzu R [MPa]		–	–	–	–	–	–	350 190	
Mez pevnosti $R_m$ [MPa]		max 650	max 820	max 780	max 700	max 650	max 750 700	700– –850	500– –700
Tažnost A [%]		–	–		–	–	–	20 45	
Kontrakce Z [%] min		65	–		60	65	60 60	– –	
Nárazová práce KV [J]		–	–		–		–	80 100	
Tvrdost		–	–		–		–	– –	
Polotovary, norma		lesklé tyče [17]							
Rozměr $t, d$ [mm]		$\leq 16$	$>16 \leq 40$	$>40 \leq 63$	$>63 \leq 160$	$>160 \leq 250$			
Stav		po rozpouštěcím žíhání (+AT)							
Mez kluzu $R_{p0,2}$ [MPa] min		400		190					
Mez pevnosti $R_m$ [MPa]		600–950		600–850		580–850		500–700	
Tažnost A [%]	podél min	25		30			45		–
	příčně min	–						35	
Nárazová práce KV [J]	podél min	–	100					–	
	příčně min	–						60	



Polotovar, norma	drát na lana [9]				
Rozměr d [mm]	≤ 0,20	>0,40 ≤ 0,50	>0,80 ≤ 1,00	>1,75 ≤ 2,00	>2,50 ≤ 3,00
Stav	–				
Mez kluzu $R_{p0,2}$ [MPa] min	–	–	–	–	–
Mez pevnosti $R_m$ [MPa] min	2050	1900	1750	1550	1450
Tažnost A [%]	–	–	–	–	–
Kontrakce Z [%]	–	–	–	–	–
Polotovar, norma	drát na pružiny [11]				
Rozměr d [mm]	≤ 0,20	>1,00 ≤ 1,25	>2,00 ≤ 2,50	>4,25 ≤ 5,00	>8,50 ≤ 10,00
Stav	tažený za studena (+C)				
Mez kluzu $R_{p0,2}$ [MPa]	–	–	–	–	–
Mez pevnosti $R_m$ [MPa]	2000–2150	1725–1750	1525–1550	1350–1400	1175–1250
Tažnost A [%]	–	–	–	–	–
Kontrakce Z [%]	–	–	–	–	–

### Mechanické vlastnosti za zvýšených/snížených teplot

Min. hodnoty meze kluzu  $R_{p0,2}$  a  $R_{p1,0}$  a meze pevnosti  $R_m$  při zvýšených teplotách (stav +AT)

Teplota [°C]	100	150	200	250	300	350	400	450	500	550	
Mez kluzu [MPa]	$R_{p0,2}$	157	142	127	118	110	104	98	95	92	90
	$R_{p1,0}$	191	172	157	145	135	129	125	122	120	120
Mez pevnosti $R_m$ [MPa]	450	420	400	390	380	380	380	370	360	330	

Hodnoty modulu pružnosti E při normální a zvýšených teplotách

Teplota [°C]	20	100	200	300	400	500
Modul pružnosti E [GPa]	200	194	186	179	172	165

Min. mechanické vlastnosti při snížených teplotách (norma [2])

Teplota [°C]	20	-80	-150	-196
Mez kluzu $R_{p0,2}$ [MPa]	210	270	315	300
Mez kluzu $R_{p1,0}$ [MPa]	250	350	415	400
Pevnost $R_m$ [MPa]	520	860	1100	1250
Tažnost A [%]	45	35	30	30t

### Fyzikální vlastnosti

Hustota $\rho$ [kg . m <sup>-3</sup> ]	Měrná tepelná kapacita $c_p$ [J . kg <sup>-1</sup> . K <sup>-1</sup> ]	Teplotní součinitel roztažnosti $\alpha$ [K <sup>-1</sup> ]	Tepelná vodivost $\lambda_t$ [W . m <sup>-1</sup> K <sup>-1</sup> ]	Elektrický odpor při 20 °C [ $\Omega$ . mm <sup>2</sup> . m <sup>-1</sup> ]
7900	500	18,0 · 10 <sup>-6</sup> (20–500 °C)	15	0,73



## Odolnost degračním procesům

Odolnost mezikrystalové korozi  
– v dodávaném stavu: ano  
– po zcitlivění: ne

## Dosažitelné hodnoty pevnosti v tahu (+C) a smluvní meze kluzu $R_{p0,2}$ (+CP) ve stavu za studena zpevněném (2H)

+ C 700 ( $R_m = 700\text{--}850$  MPa)  
+ C 850 ( $R_m = 850\text{--}1000$  MPa)  
+ C 1000 ( $R_m = 1000\text{--}1150$  MPa)  
+ CP 350 ( $R_{p0,2} = 350\text{--}500$  MPa)  
+ CP 500 ( $R_{p0,2} = 500\text{--}700$  MPa)  
+ CP700 ( $R_{p0,2} = 700\text{--}900$  MPa)

## Tepelné zpracování

Rozpouštěcí žíhání 1000–1100 °C ochlazovat ve vodě nebo rychle na vzduchu

### Zpracování pružin

Válcovaný za studena + popuštění 250 °C / 24 h až 450 °C / 30 min – ochlazovat na vzduchu

## Tváření za tepla

1200–900 °C ochlazovat na vzduchu

## Obrábění

Požadované řezné rychlosti podle normy [13]  
– obrábění na hrubo 190 m/min  
– obrábění na jemno 240 m/min

## Ostatní vlastnosti

Nemagnetovatelná ocel běžné jakosti

## Použití

Pro obecné použití v korozním prostředí. Různé součásti např. v potravinářském průmyslu (ocel je svařitelná, dobře leštitelná, zvlášť hlubokotažná, odolná proti opotřebení).



### Porovnání se zahraničními materiály

EURO		Česká republika		Německo	
X5CrNi18-10	EN 10088	17 240	ČSN 41 7240	X5CrNi18-10	DIN 17440
Francie		Velká Británie		Itálie	
Z6CN18-09	NF A36-209	304S15	BS 970-1	–	–
ISO		USA		Rusko	
X5CrNi18-10	ISO 6931-2	304	ASTM A167	08Ch18N10	GOST 5632
Japonsko		Čína		–	
SUS 304	JIS G3448	0Ch18N9	GB 4239	–	–

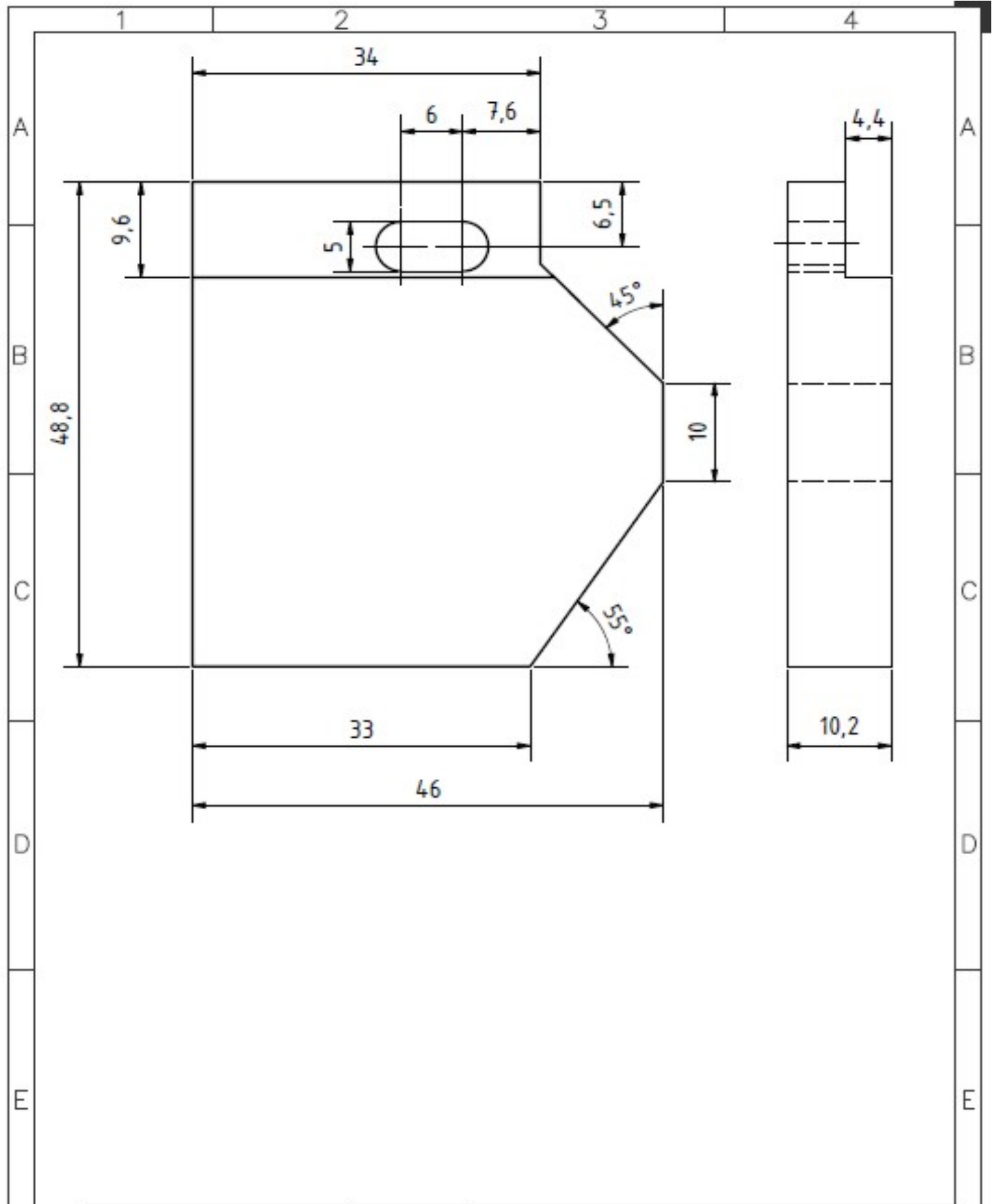
### Poznámky

- 1) Pro tyče, dráty, profily, lesklé výrobky a odpovídající polotovary platí max. obsah S 0,030%. Jednotlivé rozsahy obsahu S poskytují možnost zlepšení určitých vlastností. Pro výrobky určené k obrábění je doporučen a povolen obsah S = 0,015–0,030 %, pro svařitelnost řízený obsah S = 0,008–0,030 %, pro lešitelnost obsah S = max 0,015 %
- 2) C – za studena válcovaný pás
- 3) H – za tepla válcovaný pás
- 4) P – za tepla válcovaný plech
- 5) T – tyče, dráty, tvarová ocel, lesklé výrobky
- 6) Ve stupních + C700 ( $R_m = 700\text{--}850$  MPa, A = min 25 %), + C850 ( $R_m = 850\text{--}1000$  MPa, A = min 12 %), + C 1000 ( $R_m = 1000\text{--}1150$  MPa, A = min 5 %), + C1150 ( $R_m = 1150\text{--}1300$  MPa, A = min 3 %), + C1300 ( $R_m = 1300\text{--}1500$  MPa, A = min 1 %)
- 7) Odchytky od uvedeného chemického složení v následujících normách:
  - [4] – P = max 0,040 %,
  - [7], [8], [10], [11] – S = max 0,030 %,
  - [8] – Cu = max 1,00 %
  - [9], [13] – Cr = 17,0–19,5
- 8) Podle [2], [12] a [17] N = max 0,10 %



# PŘÍLOHA 02

Výkresy konstrukčních prvků



Změna		Datum	Index	Podpis
Měřítko	Pozn.	Navhl		
1:1		Kresl	Petr Šípal	
Č.seznamu		Přezkoušel		
Č.sestavy		Technolog		
Starý vjkr.		Normaliz.		
Nový vjkr.		Schválil		
		Datum	10.8.2020	



TU v Liberci

Doraz

01

List

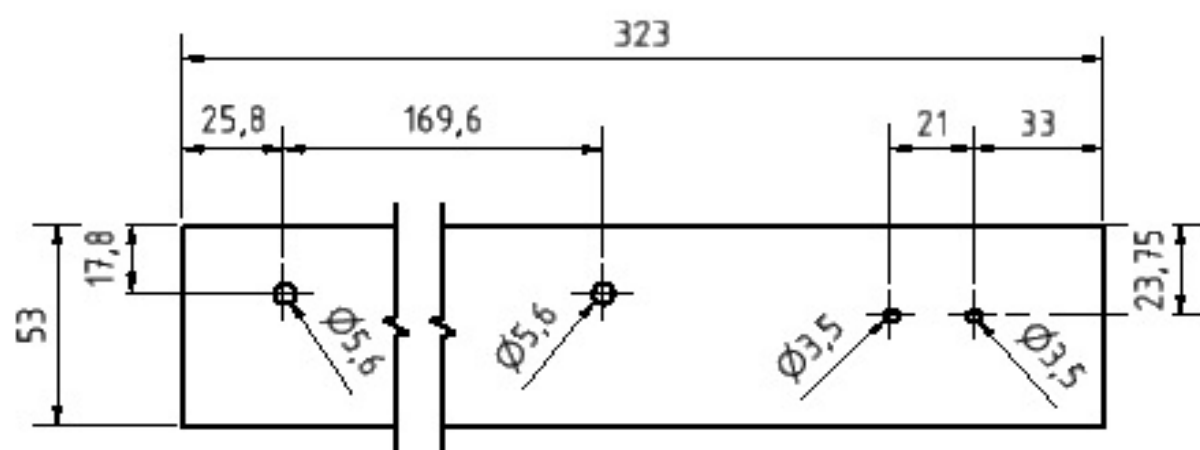
1

2

3

4





Změna		Datum	Index	Podpis
Měřítka	Pozn	Navhl		
1:2		Kresil	Petr Šípal	Název
		Přezkoušel		
Č seznamu		Technolog		Typ
Č sestavy		Normaliz		Číslo výkresu
Starý výk.		Schválil		
Nový výk.		Datum	10.8.2020	

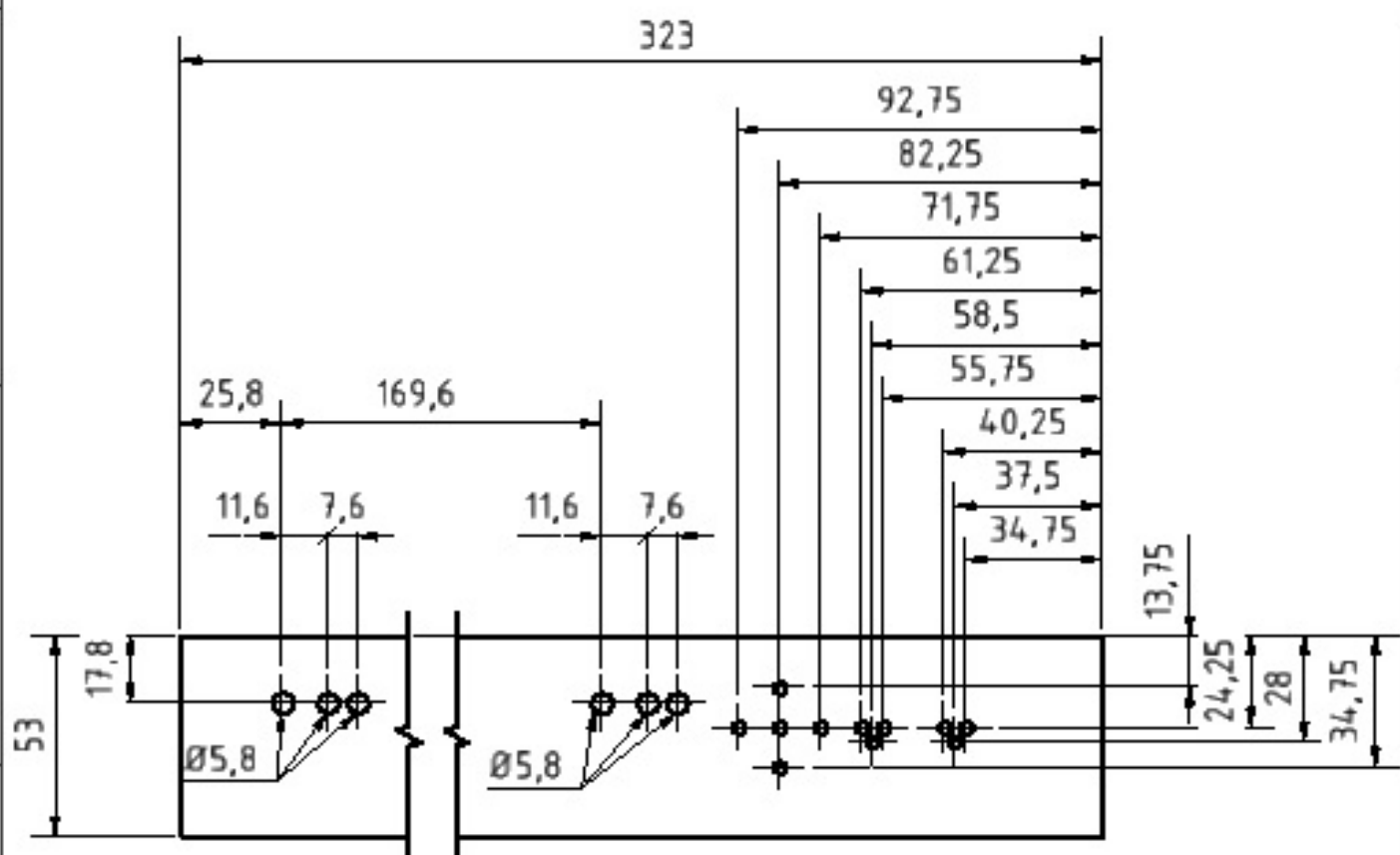


TU v Liberci

Příložka

02

1 List



NEKÓTOVANÉ OTVORY  $\varnothing 3,5$

Změna		Datum	Index	Podpisy
Měřítko 1:2	Pozn	Navrhl		
		Krešlil	Petr Šipal	Název
		Prozkoušel		
Č. seznamu		Technolog		Typ
Č. sestavy		Normaliz		Číslo kresu
Starý výk.		Schválil		
Nový výk.		Datum	10.8.2020	



TU v Liberci

Příložka 2

03

Líst