

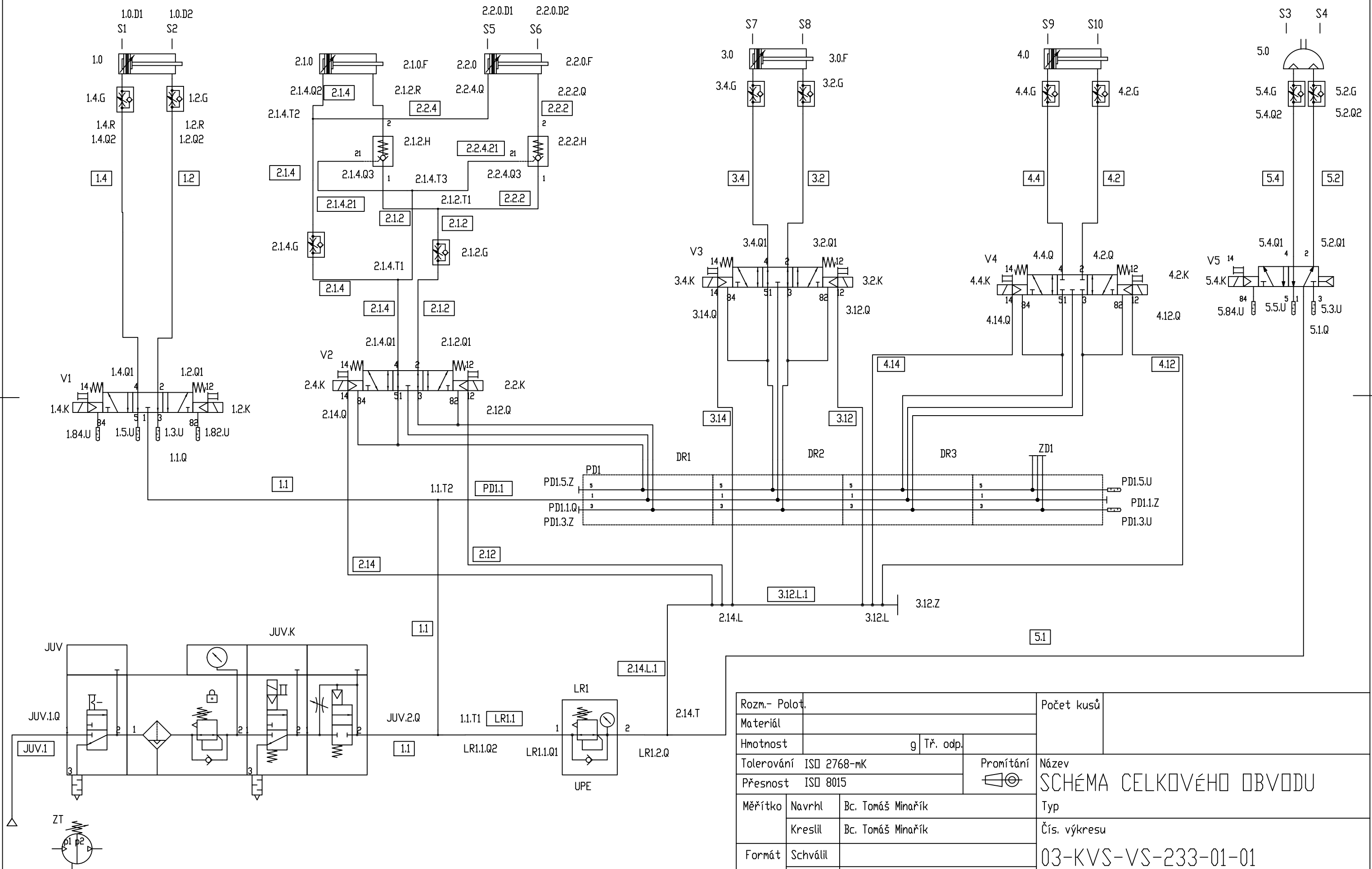
Natahovací válec

Zvedací válce

Zajišťovací válec

Posunovací válec

Zamykací motor



Rozm.- Polot.		Počet kusů	
Materiál			
Hmotnost		g	Tř. odp.
Tolerování ISO 2768-mK		Promítání	
Přesnost ISO 8015			
Měřítko		Název	
Navrhl Bc. Tomáš Minařík		SCHÉMA CELKOVÉHO OBVODU	
Kreslil Bc. Tomáš Minařík		Typ	
Schválil		Čís. výkresu	
Datum 10.5.2013		03-KVS-VS-233-01-01	