

TECHNICKÁ UNIVERZITA V LIBERCI

Fakulta mechatroniky a mezioborových
inženýrských studií



BAKALÁŘSKÁ PRÁCE

TECHNICKÁ UNIVERZITA V LIBERCI

Fakulta mechatroniky a mezioborových
inženýrských studií

Realizace zařízení pro měření tepu v reálném čase
Implementation machine for metering hearts beat in a real time

Petr Bílek

Studijní program: B2612 – Elektrotechnika a informatika

Studijní obor: 2612R011 – Elektronické informační a řídicí
systémy

Pracoviště: Ústav nových technologií a aplikované informatiky

Fakulta mechatroniky a mezioborových
inženýrských studií

Technická univerzita v Liberci
Hálkova 6, 461 17 LIBEREC 1

Školitel: Ing. Tomáš Pluhař

Rozsah bakalařské práce

Počet stran: 54

Počet obrázků: 37

Počet tabulek: 0

Zadání práce

Prohlášení

Byl(a) jsem seznámen(a) s tím, že na mou bakalářskou práci se plně vztahuje zákon č. 121/2000 o právu autorském, zejména § 60 (školní dílo).

Beru na vědomí, že TUL má právo na uzavření licenční smlouvy o užití mé BP a prohlašuji, že **s o u h l a s í m** s případným užitím mé bakalářské práce (prodej, zapůjčení apod.).

Jsem si vědom(a) toho, že užít své bakalářské práce či poskytnout licenci k jejímu využití mohu jen se souhlasem TUL, která má právo ode mne požadovat přiměřený příspěvek na úhradu nákladů, vynaložených univerzitou na vytvoření díla (až do jejich skutečné výše).

Bakalářskou práci jsem vypracoval(a) samostatně s použitím uvedené literatury a na základě konzultací s vedoucím bakalářské práce a konzultantem.

V Liberci 16. 5. 2008

Podpis

Abstrakt

Realizace zařízení pro měření tepu v reálném čase

Petr Bílek

Cílem této bakalářské práce byla realizace zařízení pro měření tepu v reálném čase. Cílem bylo navrhnutí, vytvoření a sestavení celého přístroje. Účelem bylo seznámení se s možnostmi a problematikou měření srdeční tepové frekvence. Vyzkoušet metody měření a vyhodnocení tepové frekvence a vybrat tu nejvhodnější a zároveň tu nejjednodušší.

Vyrobený přístroj snímá srdeční tep ušním klipem. Slabý signál tepu se zesiluje ve dvoustupňovém zesilovači. Zesílený signál se filtruje ve filtru typu dolní propust. Dostatečně zesílený a vyhlazený průběh se vzorkuje A/D převodníkem. Srdcem přístroje je mikroprocesor, který byl naprogramován v jazyku C. Mikroprocesor zpracovává naměřená data z A/D převodníku a vypočítává hodnotu srdečního tepu. Aktuální hodnota tepu se v reálném čase zobrazuje na LCD displeji a zároveň se odesílá po sériové lince do PC.

Pro rozšíření možností vyhodnocení naměřených dat byla pro PC napsána aplikace jménem **Tep**. V této aplikaci jsou možnosti ukládání naměřených dat, vykreslování do grafu a zpětné otevření naměřených tepů. Dalšími funkcemi aplikace jsou zobrazení aktuální, maximální a průměrné hodnoty tepu za námi zvolený čas a zobrazení jednotlivých časů v zatěžovacích pásmech.

Klíčová slova: měření tepu, mikroprocesor 8051, RS232, C51, sport tester

Abstract

Implementation device for measuring heartbeat in a real time

Petr Bilek

The objective of this bachelor work was implementation device for measuring heartbeat in a real time. It was suggested, created and constructed whole machine. A purpose was familiarization with possibilities and problems of measuring of heartbeat. Try out methods of measuring of heartbeat and interpretation and choose the best method and single too.

This device is measuring heartbeat helped infrared ears lobe sensor. Weak signal of heartbeats is magnified in a two stage magnifier. The magnified signal is filtered in a filter, which it is removing high frequencies. Magnified and filtered signal is sampled in A/D converter. The center of this machine is microcontroller, which it is programmed in language called C51. The microcontroller is processing a data from A/D converter and calculating a real value of heartbeat. Actual value of heartbeat is displayed on LCD display and in PC application called **TeP**.

This application is extending possibilities this device. This possibilities are saving files, graph of heartbeat, actual heartbeat, average heartbeat, viewing times in zones. The heartbeat is divided into single heartbeat zones.

The objective is to right select procedure of detection and calculate of heartbeat, that the machine is measuring right.

Key words: measuring heartbeat, mikroprocesor 8051, C51, heartbeat tester

Obsah:

Seznam obrázků.....	10
Úvod.....	12
1 Problematika měření srdečního tepu.....	14
1.1 Důležité hodnoty srdečního tepu	14
1.2 Způsoby měření a snímání tepové frekvence	16
1.2.1 Ruční měření tepové frekvence	16
1.2.2 Elektronický měřič tepu na principu EKG	17
1.2.3 Optoelektronické snímání tepové frekvence.....	18
1.2.4 Jiné technologie měření tepu	20
2 Návrh obvodu na měření srdečního tepu	21
2.1 Popis měřiče tepu.....	21
2.2 Napájení	22
2.3 Optoelektronický snímač	24
2.4 Zesilovač.....	25
2.5 Analogový filtr typu dolní propust	29
2.6 A/D převodník	30
2.6.1 Popis A/D převodníku	30
2.6.2 Zapojení A/D převodníku.....	31
2.6.3 Ovládací program	32
2.7 Mikroprocesor.....	34
2.7.1 Popis mikroprocesoru	34
2.7.2 Zapojení mikroprocesoru	35
2.7.3 Výpočet hodnoty srdečního tepu	36
2.8 LCD znakový displej	39
2.8.1 Popis LCD displeje.....	39
2.8.2 Zapojení LCD displeje.....	40
2.8.3 Funkce LCD displeje	40
2.9 Sériová komunikace RS232.....	42
2.9.1 Popis sériové komunikace	42
2.9.2 Realizace sériové komunikace.....	43
2.9.3 Funkce sériové linky.....	43

2.10	Tlačítka a LED diody.....	45
3	Provedení přístroje.....	46
3.1	Vyhodnocovací aplikace v PC.....	46
3.1.1	Popis aplikace.....	46
3.1.2	Funkce aplikace.....	46
3.2	Mechanické zhotovení desky a celého přístroje.....	47
3.2.1	Výroba desky plošných spojů.....	48
3.2.2	Návrh krabičky.....	49
3.3	Popis zařízení.....	50
4	Závěr.....	52
	Literatura.....	54

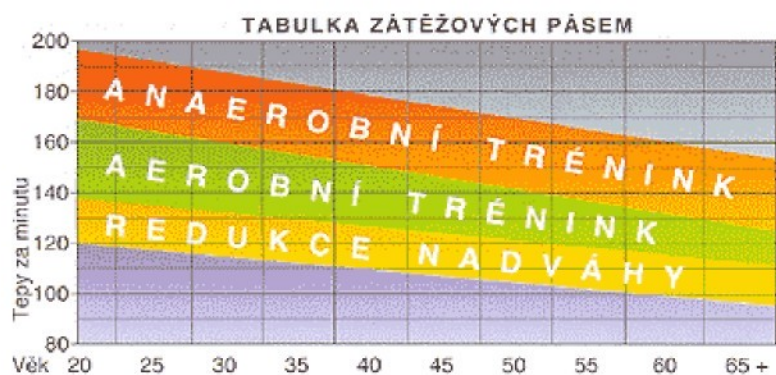
Seznam obrázků

Obr. 1: Tabulka zatěžovacích pásem (zón)	12
Obr. 2: Graf závislosti laktátu na tepu	15
Obr. 3: Zvýrazněná místa měření	16
Obr. 4: Sporttester s hrudním pásem	17
Obr. 5: Sporttester bez hrudního pásu	18
Obr. 6, 7, 8: Znázornění nasazení ušního klipu či klipu na prst	19
Obr. 9: Vnitřní zapojení ušního klipu	19
Obr. 10: Amatérské provedení ušního klipu	19
Obr. 11: Princip snímání tepu z odrazivosti kůže	20
Obr. 12: Blokové schéma obvodu	22
Obr. 13, 14: Síťový externí zdroj napětí	23
Obr. 15: Schéma napájení	23
Obr. 16: Schéma zapojení odporového děliče	24
Obr. 17: Graf změny napětí na tlukotu srdce v čase	25
Obr. 18: Schéma zapojení zesilovače a odporového děliče	27
Obr. 19: Průběh změny napětí s ušním klipem na ušním lalůčku	28
Obr. 20: Průběh změny napětí s ušním klipem na malíčku	28
Obr. 21: Náčrt frekvenčně-amplitudové charakteristiky filtru	29
Obr. 22: Schéma filtru	30
Obr. 23: Graf digitálních signálů A/D převodníku	31
Obr. 24: Schéma zapojení A/D převodníku	31
Obr. 25: Graf průběhu časování A/D převodníku	33
Obr. 26: Schéma zapojení mikroprocesoru	35
Obr. 27: Převodní charakteristika A/D převodníku	36
Obr. 28: Zde je vidět jak je prováděna detekce tepu	37
Obr. 29: Připojení LCD displeje k mikroprocesoru	40
Obr. 30: Schéma zapojení dvou zařízení přes sériovou linku	42
Obr. 31: Schéma zapojení převodníku logiky TTL na RS232 a nazpět	43
Obr. 32: Datový rámeček	44
Obr. 33: Schéma zapojení LED diody a tlačítek k mikroprocesoru	45
Obr. 34: Printscreen prostředí aplikace Tep	47

Obr. 35: Deska plošných spojů	48
Obr. 36: Návrh předního panelu	49
Obr. 37: Návrh zadního panelu	50

Úvod

Měření tepu je nedílnou součástí všech měření biologických funkcí člověka. Hodnota tepové frekvence je velice důležitou informací a indikátorem tělesného stavu jedince. Testery používají zejména sportovci. Z naměřených hodnot tepové frekvence určují sportovci zatížení organismu. Toto měření v reálném čase umožní během fyzické činnosti se udržovat v námi dané tepové hladině. Podle toho v jaké tepové hladině neboli zóně se nacházíme během sportovního výkonu, svaly spalují jiný poměr látek (cukry, tuky). Když například přesáhneme určitou kritickou mez srdečního tepu, tak už se jen spalují cukry, což třeba u lidí, kteří chtějí snížit nadváhu (spalovat převážně tuky) ztrácí smysl. Měření tepové frekvence je velmi důležité a pro sportovce doslova nepostradatelné.



Obr. 1: Tabulka zatěžovacích pásem (zón)

Na trhu existuje nepřehledné množství přístrojů na měření srdeční tepové frekvence. Existují různé laboratorní měřiče tepu. Ty se používají výhradně v lékařství. Nejvíce oblíbenými měřiči tepu mezi sportovci jsou takzvané ruční přenosné měřiče v podobě hodinek a hrudního pásu. Jsou přenosné, malé a dostatečně přesné. Nazývají se také sporttestery. V dnešní době se na trhu objevují měřiče tepu zabudované v nejrůznějších zařízeních jako jsou mp3 přehrávače, mobilní telefony, atp. . Každý kvalitnější rotoped nebo trenažér má již v sobě implementovaný měřič tepu.

Testery srdečního tepu pracují na různých principech a mají odlišné přesnosti. Za nejpřesnější a dnes nejrozšířenější se považují testery na principu měření EKG činnosti srdce pomocí hrudního pásu.

Navržený měřič tepu pracuje na principu snímání změny průsvitnosti ušního lalůčku v závislosti na srdečním tepu. Signál se zesiluje, filtruje, vzorkuje a poté je zpracováván mikroprocesorem z rodiny 8051, který je srdcem celého zařízení. Tyto mikroprocesory jsou dnes nejrozšířenějšími a používají se k ovládání nejrozličnějších zařízení od dětských hraček po automatické stroje v průmyslu. Mikroprocesor je taktován krystalem 22,1184MHz, což zajišťuje dostatečně rychlé výpočty a obsluhu portů, protože měření tepové frekvence se provádí v reálném čase. Mimo mikroprocesor obsahuje zařízení také 16-bitový A/D převodník, unipolární operační zesilovače, převodník TTL/RS232 a LCD 16x2 řádky znakový displej. Všechny integrované obvody byly zvoleny v klasických pouzdrech DIP s vývody, aby bylo možné celé zařízení předem zapojit a odzkoušet na nepájivém plošném spoji.

A/D převodník byl zvolen z důvodu flexibilního programování tohoto zařízení. Do mikroprocesoru se dostává přímo digitální hodnota odpovídající napětí na vstupu. Proto se může jakkoli měnit hlavní program v mikroprocesoru a již hotové zařízení různě vylepšovat. Zařízení se připojuje přes sériovou linku k počítači pomocí prodlužovacího vodiče s koncovkami Canon. Deska plošných spojů je jednovrstvá bez potisku a masky. Celé zařízení je v krabičce stolního typu a je určeno pro domácí měření srdečního pulzu.

Vlastnosti tohoto zařízení rozšiřuje aplikace Tep, která byla vytvořena ve vývojovém prostředí Borland Delphi 7. Tento program byl zvolen z důvodu jednoduchého a efektivního návrhu aplikací. Mikroprocesor byl naprogramován v jazyku C51 v programu Keil uVision 3. Jazyk C51 byl zvolen z důvodu přehlednějšího a jednoduššího programování než je tomu například u assembleru. Deska plošných spojů byla navržena v programu Eagle 4.11. Sériová komunikace byla odzkoušena v aplikaci Terminal.

1 Problematika měření srdečního tepu

1.1 Důležité hodnoty srdečního tepu

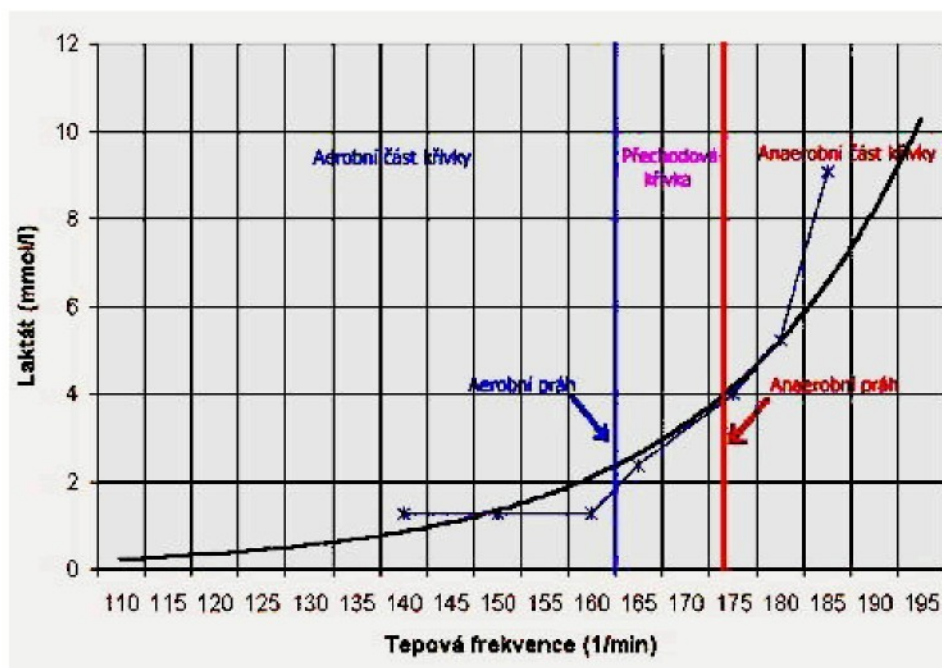
Tepová frekvence neboli počet srdečních stahů, tepů za minutu přesně vypovídá o zatížení organismu jedince, o intenzitě naší činnosti v průběhu každého pohybového výkonu. Tep nám může napovědět mnoho činnosti a pochodů v lidském organismu. Upozorní na přicházející nemoc, přetrénovanost nebo vyčerpanost člověka. K měření výkonu a zatížení organismu se musí znát hodnota maximální **MTF** a klidová **KTF** srdeční frekvence.

Klidová srdeční frekvence vypovídá o trénovanosti a zdraví našeho celého těla. Maximální tepová frekvence závisí ještě na věku, pohlaví a váze člověka. Průměrné hodnoty klidové frekvence se u dospělého člověka pohybují mezi 55-80 tepy za minutu. Podle toho, jak je jedinec trénovaný především ve vytrvalosti, klesají jeho klidové hodnoty.

Nejznámější vzorce na výpočet MTF:

- Vůbec nejznámějším vzorcem ze sedmdesátých let je: **MTF = 220 – věk** pro muže a **MTF = 226 – věk** pro ženy. Tento vzorec podle Foxe a Haskella je nejjednodušší a používá se nejčastěji k určení MTF, avšak je také velmi nepřesný.
- Studie prováděná v Coloradu a uveřejněná v Journal of the American College of Cardiology upřesnila tento vzorec na: **MTF = 208 - 0,7 x věk**, ale i toto není dosti přesné, pro různou věkovou kategorii se přesnost dosti liší.
- Další vzorec, se kterým je možno se setkat je: **MTF = 214-(věk x 0.8)** pro muže a **MTF = 209 - (věk x 0.7)** pro ženy. Tento vztah je již mnohem přesnější, avšak u profesionálů stále nedostačující.

- Vzorec: $210 - 1/2 \text{ va\text{š}eho v\text{e}ku} - 5\% \text{ va\text{š}i v\text{a}hy} + 4$ pro muže. Tento výpočet by měl být nejpřesnější, neboť zohledňuje mimo věku a pohlaví ještě hmotnost jedince. Opět tu je, ale tolerance v rozmezí ± 15 tepů/min.
- Stanovení tepových prahů se dá také zjistit pomocí laktátové křivky. Laktát je chemická látka, která v lidském těle vzniká při metabolismu cukrů a její koncentrace v krvi se zvyšující zátěží stoupá. Laktátová křivka nám ukazuje koncentraci laktátu v závislosti na tepové frekvenci a vlastně na podávaném výkonu. Toto se zjišťuje odběrem krve v průběhu tréninku z lalůčku ucha nebo z prstu.



Obr. 2: Graf závislosti laktátu na tepu

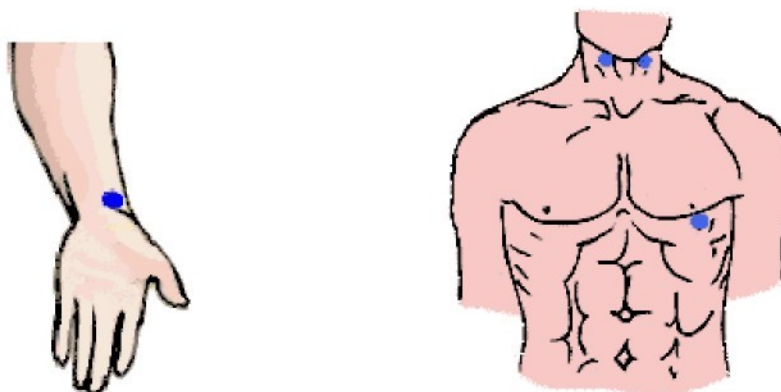
- Nejlepším způsobem jak určit MTF je si ji změřit. Na rotopedu nebo v běhu se postupně zvyšuje náročnost tréninku až po maximum jedince a zároveň se provádí měření srdečního tepu. Během tohoto tréninku se zaznamená nejvyšší naměřená hodnota tepu a tou je MTF.

1.2 Způsoby měření a snímání tepové frekvence

Nejlepším způsobem je tep přímo změřit a to nejlépe elektronickým měřičem tepu. Znalost aktuálního tepu se využívá v řadě činností, například ke zvýšení tělesné kondice, snížení nadváhy, pro kardiaky a dlouhodobě nemocné, pro aktivní sportovce nebo pro vrcholový trénink, atp. . Vždy vycházíme ze své změřené srdeční tepové frekvence a k tomu potřebujeme nějakým způsobem tep změřit. Měření funguje na více principech. Nejméně přesné je využít subjektivně pocíťované námahy. Přesnější možností, ale méně praktickou, je sledovat srdeční frekvenci ručně. Nejlepší způsob je monitorování úrovně tepu měřiči srdeční frekvence (sporttestery).

1.2.1 Ruční měření tepové frekvence

Ruční měření tepové frekvence je možné pouze tehdy, přerušíme-li cvičení. Tep se většinou počítá po dobu 10 vteřin a počet tepů pak násobíme šesti nebo po dobu 15 vteřin a násobíme čtyřmi. Nejčastěji se používají následující místa na těle, která jsou na Obr. 3 označena modře.



Obr. 3: Zvýrazněná místa měření

Snímání tepu na vřetenní tepně se provádí tak, že se pokrčí levá paže v lokti a otočí ruka dlaní vzhůru. Čtyři prsty (kromě palce) pravé ruky se přiloží do prohlubně na vnitřní palcové straně těsně za zápěstím.

Snímání tepu na krkavici se provádí tak, že přiloží dva prsty do prohlubně vedle ohryzku na krku (pouze na jednu stranu). Nevýhodou je omezení přívodu krve do mozku ve chvílích velkého fyzického vypětí, což může vést až ke ztrátě vědomí.

Snímání tepu na srdečním hrotu se provádí tak, že se přímo přiloží dlaň pravé ruky na levou stranu hrudníku těsně pod prsy, kde jsou hmatatelné pohyby srdečního hrotu. Výhodou je, že je možné měření provádět i při velké fyzické zátěži.

1.2.2 Elektronický měřič tepu na principu EKG

Pro elektronické měření tepové frekvence se v současnosti používají dva typy elektronických měřičů, měřiče optické a elektrodové. Elektronické měření je jednoznačně přesnější než ruční. Za nejpřesnější princip elektrodového měřiče tepu se považuje princip měření EKG samotného srdce. Tento způsob měření tepu je založen na principu snímání elektrického potenciálu vznikajícího srdeční činností. EKG princip se vyznačuje excelentní přesností neboť na stejném principu je založeno i měření v moderní medicíně. Na druhou stranu toto měření vyžaduje existenci dvou elektrod, které snímají potenciál, dekódují jej a posílají do hodinek.

- Klasické sporttestery s hrudním pásem:
Výhoda těchto přístrojů spočívá v možnosti měřit tep průběžně při libovolné činnosti. Pás neomezuje pohyb a proto je možné měřit tep i při sportu, který zaměstnává obě ruce. Nevýhodou je především nutnost obléci si před danou aktivitou hrudní pás.



Obr. 4: Sporttester s hrudním pásem

- Měřiče tepu bez hrudního pásu:

Poměrně nově se na trhu objevily přístroje bez pásu na principu EKG.

Hlavní výhodou těchto modelů je možnost změřit tep kdykoliv je třeba.

Tep si lze měřit bez nutnosti oblékat hrudní. Samozřejmě nevýhodou je nemožnost průběžného měření a nemožnost použít při měření obě ruce.



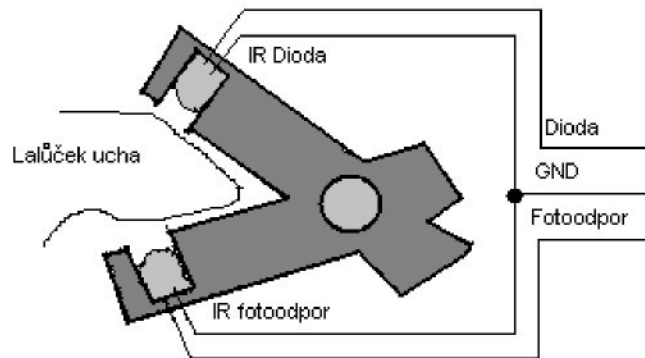
Obr. 5: Sporttester bez hrudního pásu

1.2.3 Optoelektronické snímání tepové frekvence

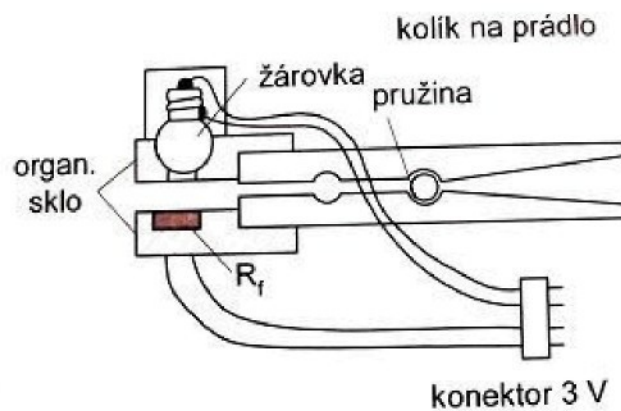
Optoelektronické měřiče tepu jsou postaveny na principu změny průsvitnosti prstu ruky, lalůčku ucha či jiné části těla v závislosti na množství krve, která jím protéká. Na těchto místech se nachází hustá síť vlásečnic, přes které proudí krev. Krev pumpuje srdce do krevního oběhu. V okamžiku tepu je příval krve největší a tím i průsvitnost tkáně nejmenší. Množství krve se mění v každém tepu a průsvitnost periodicky kolísá s tepovou frekvencí srdce. Změna průsvitnosti prstu se vyhodnocuje optoelektronicky. Na kolíčku naproti sobě jsou umístěny infračervená dioda a fotoodpor reagující změnou odporu na osvětlení infračerveným zářením. IR LED dioda do prstu či lalůčku ucha trvale svítí a fotoorezistor mění svůj odpor v závislosti na množství světla, které tkáň prochází. Fotorezistor musí být dobře světelně stíněn od okolního světla, jinak by mohlo dojít k rušení vlivem např. blikání zářivky (50Hz apod.). Vývody ke kolíčku by měly být dobře elektricky stíněny kvůli elektromagnetickému rušení (50Hz ze sítě apod.). Změny odporu fotorezistoru jsou velmi nepatrné a snadno se zaruší.



Obr. 6,7,8: Znárodnění nasazení ušního klipu či klipu na prst



Obr. 9: Vnitřní zapojení ušního klipu

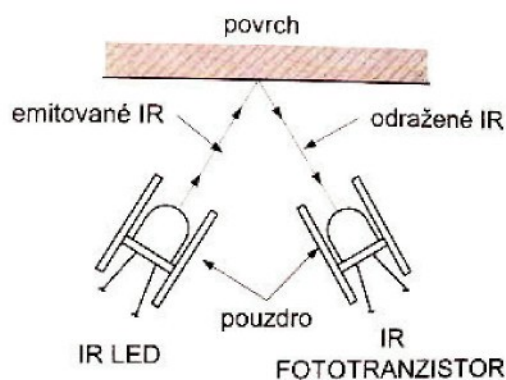


Obr. 10: Amatérské provedení ušního klipu

1.2.4 Jiné technologie měření tehu

Jiné technologie měření tehu bývají na principu změny odporu povrchu kůže v závislosti na tehu.

Také se používá změna odrazivosti infračerveného záření od kůže v závislosti na prokrvení tkáně a tudíž v závislosti na tehu. Množství krve v kůži se periodicky mění právě v závislosti na činnosti srdce. Množství odraženého záření od kůže měřené osoby kolísá s tepovou frekvencí srdce. Tyto metody nejsou tak přesné při volném pohybu.



Obr. 11: Princip snímání tehu z odrazivosti kůže

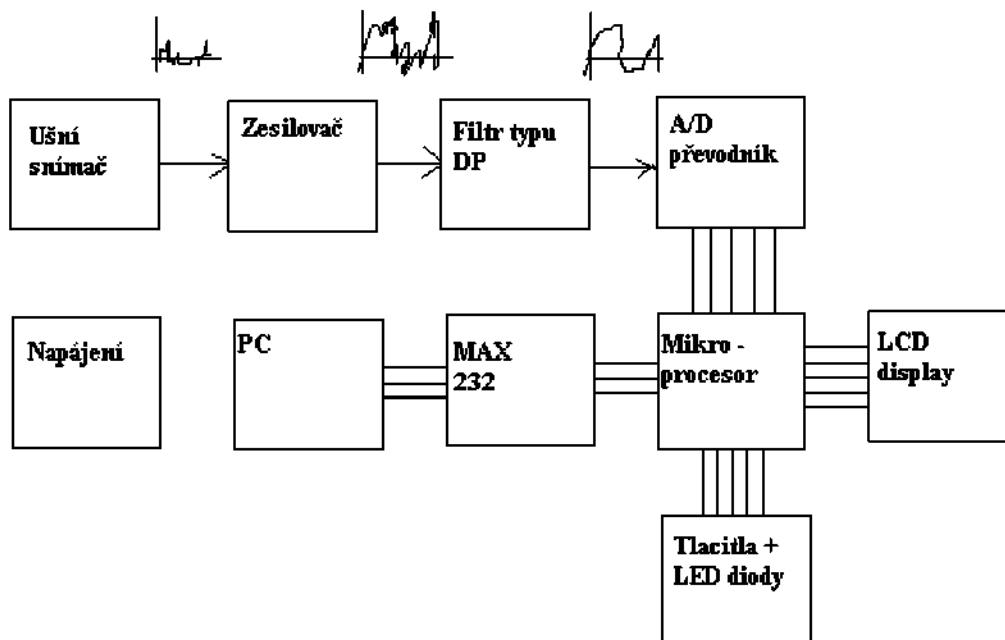
2 Návrh obvodu na měření srdečního tepu

Každý kvalitní měřič tepu by měl zobrazovat pokud možno co nejdříve aktuální tepovou frekvenci. Měl by zaznamenat nejvyšší tep, jakého bylo během tréninku dosaženo a průměrnou hodnotu tepu za námi zvolený časový úsek. Měl by zobrazovat zóny tepu a čas, po který se pohybujeme v těchto zónách.

2.1 Popis měřiče tepu

Tento přístroj na měření tepu pracuje na principu snímání tepu z ušního lalůčku pomocí ušního klípu, tzv. optoelektronické snímání. Signál se poté zesiluje ve dvoustupňovém zesilovači. Signál prochází DP filtrem a vzorkuje se šestnáctibitovým A/D převodníkem. Potom se o signál postará mikroprocesor. Ten má za úkol rozeznat a vypočítat hodnotu tepu. Hodnota srdečního tepu se poté zobrazuje na LCD displeji a zároveň se odesílá sériovou linkou (uart) do PC. V počítači se hodnota tepu dále zpracovává v programu **Tep**. Vykresluje se graf tepu, hodnota tepu je rozdělena na zóny tepu, vypočítává se průměrný tep a zaznamenává se maximální tep.

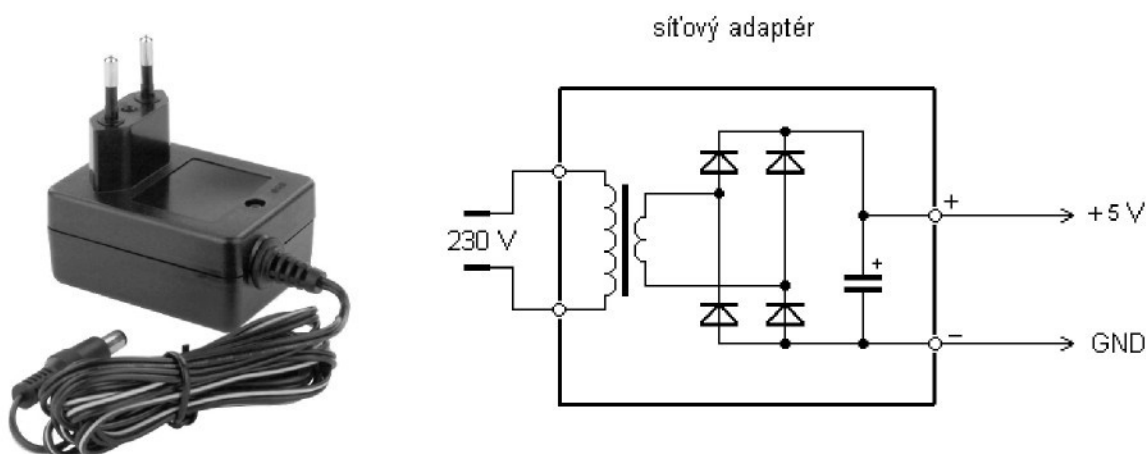
Měřič tepu se skládá z jednotlivých funkčních celků, které jsou znázorněny na Obr. 12 a budou postupně podrobněji vysvětleny a rozebrány níže v jednotlivých kapitolách. Každému funkčnímu celku je přiřazena jedna kapitola.



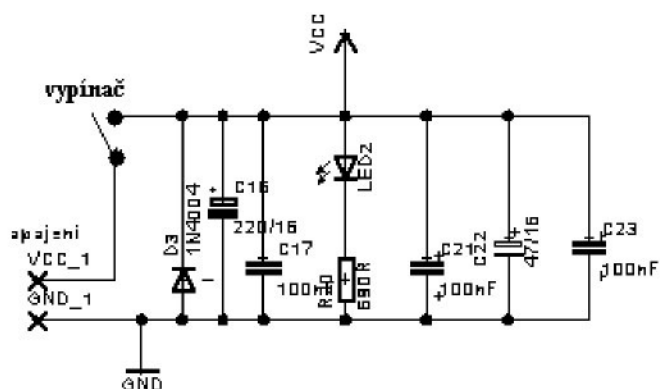
Obr. 12: Blokové schéma obvodu

2.2 Napájení

K napájení zde slouží síťový napájecí externí transformátor s výstupním filtrovaným stejnosměrným napětím $U_{\text{nap}} = 5\text{V}$ s příkonem přibližně $P = 5\text{W}$. Tento zdroj se připojuje do zařízení pomocí konektoru. Filtrace samotného zdroje je nedostatečná, proto je třeba přímo na desku umístit vyhlazovací elektrolytické kondenzátory, aby napájecí napětí bylo co nejvíce vyhlazené od rušení ze sítě. 50Hz je velice rušivá frekvence a výrazně ovlivňuje nízkofrekvenční zesilovače.



Obr. 13, 14: Síťový externí zdroj napětí

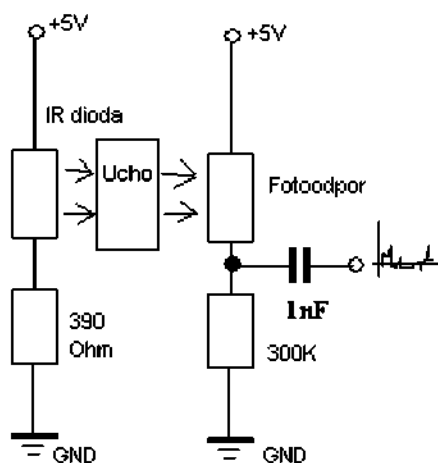


Obr. 15: Schéma napájení

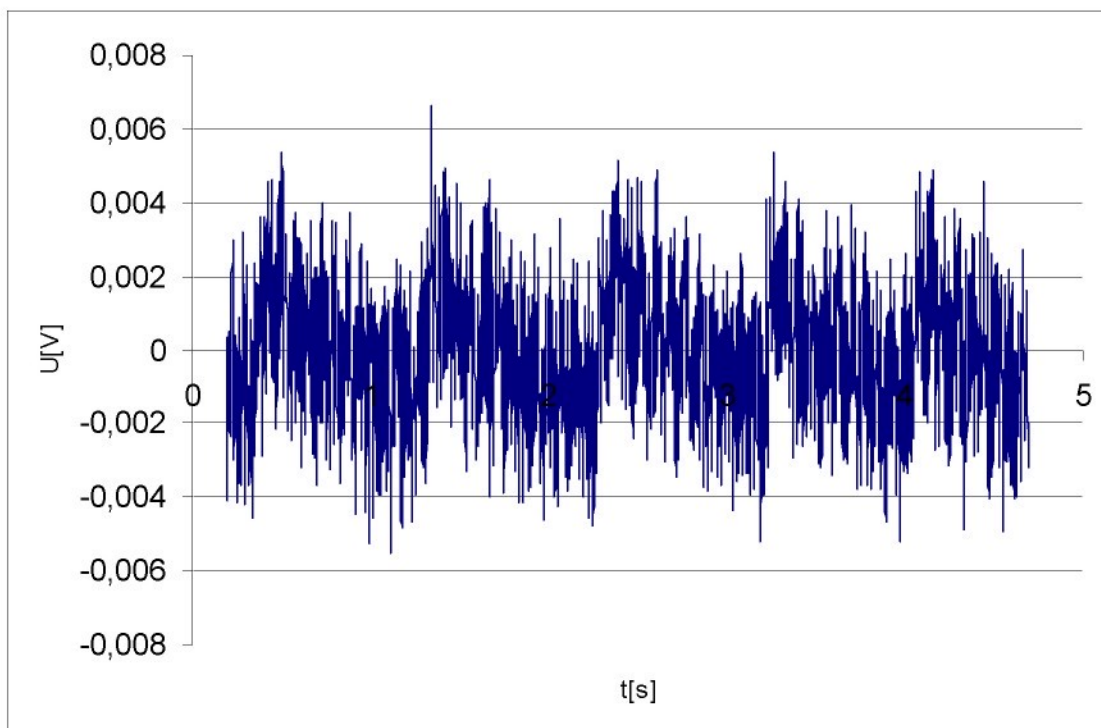
Křemíková dioda D3 je ochranná, v případě přepólování napájení zkratuje zdroj a zachrání součástky před zničením. Musí být dimenzovaná minimálně na proud $I = 1\text{ A}$. Elektrolytické kondenzátory vyhlazují napájení a odstraňují zvlnění, které vzniká usměrněním střídavého napětí. Keramické kondenzátory zkratují vysoké frekvence, které produkuje hlavně mikroprocesor. LED dioda červené barvy signalizuje zapnutí napájení. Vypínačem zapneme a vypneme napájení a tudíž celý přístroj na měření tepu.

2.3 Optoelektronický snímač

Optoelektronický snímač je ušní klip nebo klip na prst. Skládá se z kuličky, v kterém jsou zabudovány LED dioda a fotorezistor naproti sobě. LED dioda prosvěcuje prst nebo ušní lalůček a fotorezistor mění svůj odpor v závislosti na osvětlení přes tkáň. Jak srdce pravidelně pumpuje krev do krevního oběhu, tak se průsvitnost tkáně mění. Tím se mění i odpor fotorezistoru. Fotoodpor je zapojen v odporovém děliči s odporem $R_2 = 300\text{K}\Omega$. Na výstupu máme velmi slabý elektrický signál s rozkmitem $U_{\text{max}} = \pm 3\text{mV}$. Signál odpovídá kolísavému průchodu světla ušním lalůčkem, je superponován na napětí přibližně od 1V do 4V, záleží na klidovém osvětlení fotorezistoru (tloušťce ušního lalůčku). Stejnosečná složka se oddělí pomocí kondenzátoru C. LED dioda je připojena k napájení přes odpor $R_1 = 390\Omega$ a stále prosvěcuje ušní lalůček. Kmitočet signálu odpovídá frekvenci tepu.



Obr. 16: Schéma zapojení odporového děliče



Obr. 17: Graf změny napětí na tlukotu srdce v čase

Graf byl změřen na digitálním osciloskopu Tektronix TDS 2024 (200MHz, 2GS/s). Měřicí sonda byla zapojena za vazební kondenzátor C. Průběh je dosti zarušený a velmi slabý. Je třeba ho zesílit nízkofrekvenčními zesilovači a dodatečně vyhladit filtrem typu dolní propust. Rušení, superponované na signálu srdečního tepu, vytváří převážně mikroprocesor. Pro jeho maximální eliminaci jsou na desce rozmístěny a zapojeny keramické kondenzátory s hodnotou 100nF. Tyto kondenzátory představují pro takto vysoké kmitočty rušení zkrat.

2.4 Zesilovač

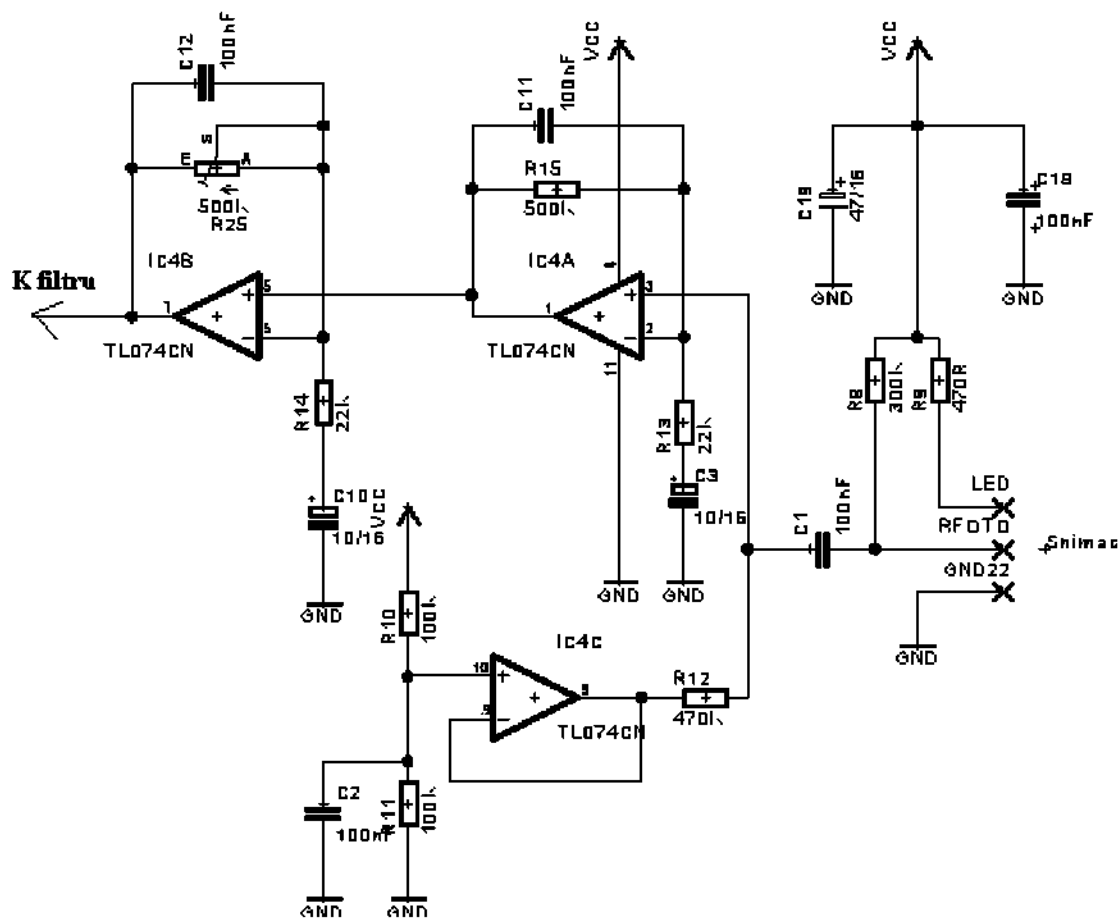
Jedná se o nízkofrekvenční zesilovač s operačními zesilovači. Operační zesilovače nezesilují napětí menší než je napěťový offset vstupů, proto rozkmit napětí $\pm 3\text{mV}$ by nedokázal zesílit. Zde to bylo vyřešeno namodulováním slabého střídavého signálu z ušního snímače na stejnosměrnou složku $U = 1/2U_{\text{nap}} = 2,5\text{V}$. V těchto hodnotách vstupního napětí (polovina napájecího napětí zesilovače) má zesilovač nejvyšší stabilitu. Napětí $+2,5\text{V}$ je vytvořeno v děliči s odpory R10 a R11 s hodnotami $100\text{K}\Omega$.

Napětí je pak vedeno přes napěťový sledovač, který zmenšuje vnitřní odpor děliče. Na napětí +2,5V se namoduluje slabý signál z ušního snímače přes odpor $R_{12} = 470\text{K}\Omega$. Kondenzátor $C_2 = 1\text{nF}$ slouží k potlačení vlivu rušení. Superponovaný signál je zaveden do dvoustupňového zesilovače. Zesílení jednotlivých stupňů je určeno zpětnovazebními děliči R_{13} , R_{15} a R_{14} , R_{25} .

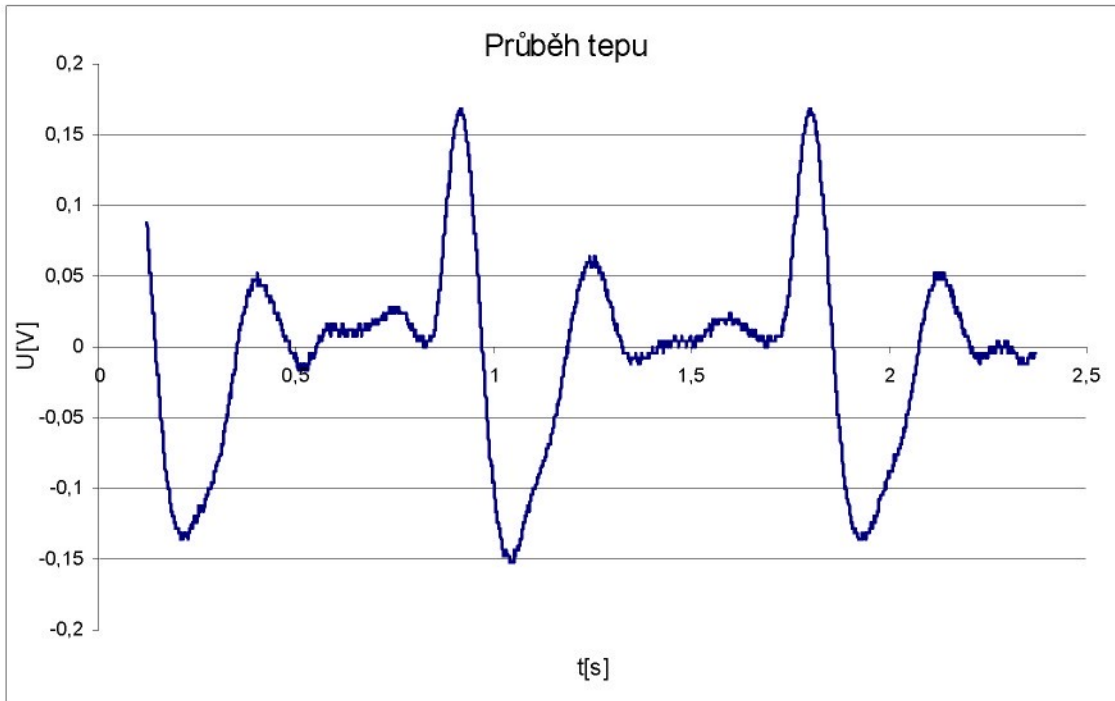
Výpočet celkového zesílení A_c :

$$A_c = A_1 * A_2 = (R_{15}/R_{22} + 1) * (R_{22}/R_{14} + 1) = \underline{560}$$

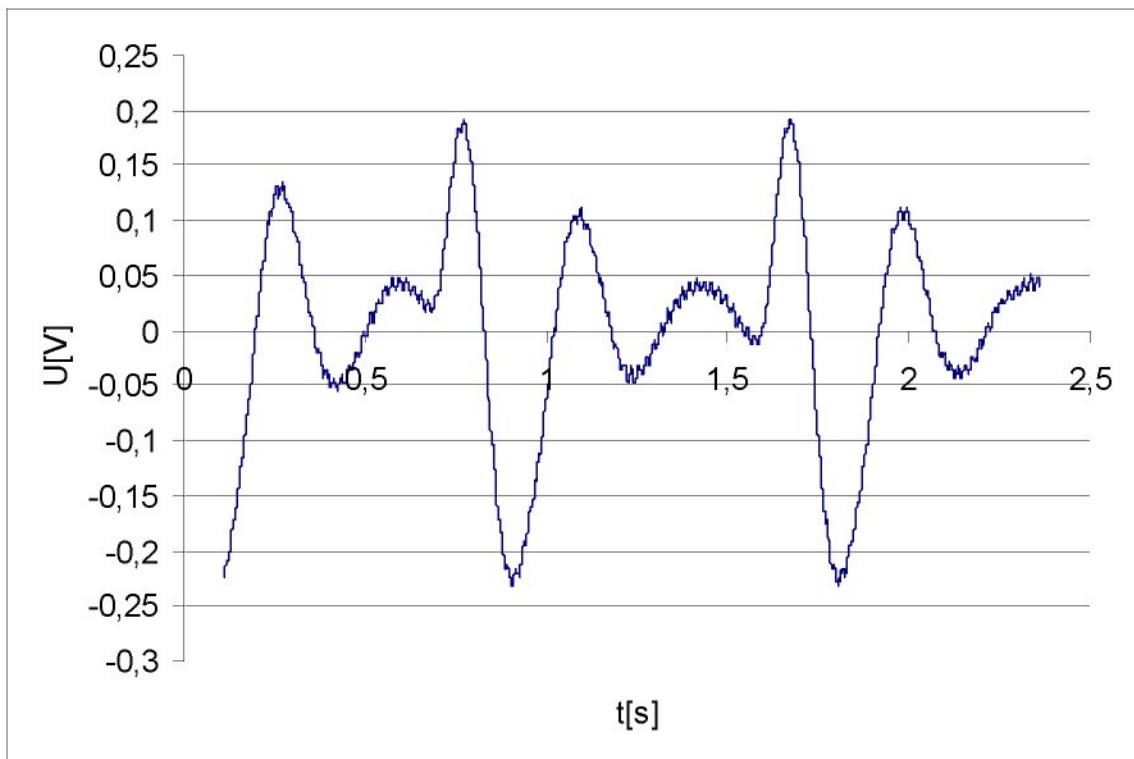
Kondenzátory C_{11} a C_{12} omezují zesílení na vyšších kmitočtech. Kondenzátory C_3 a C_{10} zmenšují stejnosměrné zesílení na hodnotu $A = 1$, pro střídavý signál představují nízkou impedanci. Díky jednotkovému stejnosměrnému zesílení se stejnosměrná složka výstupního napětí operačního zesilovače rovná stejnosměrné složce vstupního napětí a operační zesilovače pracují v lineární oblasti.



Obr. 18: Schéma zapojení zesilovače a odporového děliče



Obr. 19: Průběh změny napětí s ušním klipem na ušním lalůčku



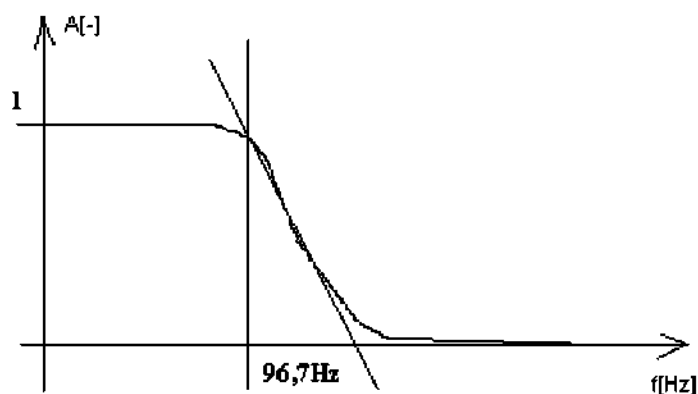
Obr. 20: Průběh změny napětí s ušním klipem na malíčku

Oba průběhy jsou měřeny se sondou na výstupu čtvrtého operačního zesilovače. Měřeno přes AC sondu digitálního osciloskopu Tektronix TDS 2024 (200MHz, 2GS/s).

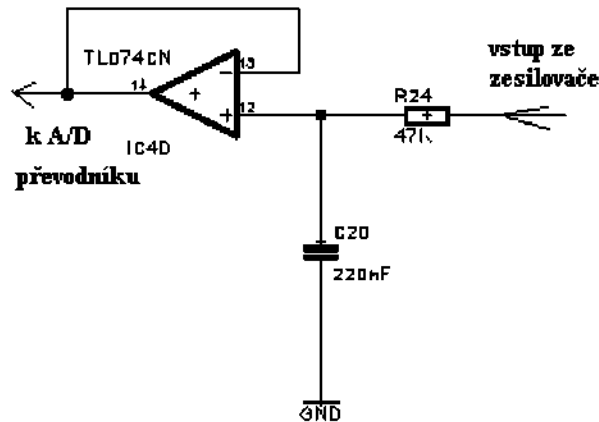
Z průběhů je vidět, že nejsou zcela stejné. Průběh z malíčku je mnohem silnější, je patrný jiný poměr velikostí maxim a minim jednotlivých kmitů a celkově je fázově posunutý než průběh z ušního lalůčku. Software v mikroprocesoru je napsán pouze pro rozeznání průběhu tepu z ušního lalůčku, proto se tento přístroj může používat pouze k snímání tepu z ušního lalůčku. Při snímání tepu z prstu by se musela udělat korekce v podobě změny softwaru.

2.5 Analogový filtr typu dolní propust

Posledním prvkem analogové části přístroje je aktivní filtr typu dolní propust (horní zádrž). Časová konstanta je rovna: $\tau = R24 * C20 = 10,34\text{ms}$. Kondenzátor a odpor jsou navrženy tak, aby článek začal ořezávat kmitočty vyšší jak $1/\tau = 96,7\text{Hz}$. To zajistí poměrně nezkreslený signál, který je vyfiltrovaný od vysokých harmonických frekvencí. Napěťový sledovač zajistí nízký vnitřní odpor tohoto signálu.



Obr. 21: Náčrt frekvenčně-amplitudové charakteristiky filtru



Obr. 22: Schéma filtru

2.6 A/D převodník

2.6.1 Popis A/D převodníku

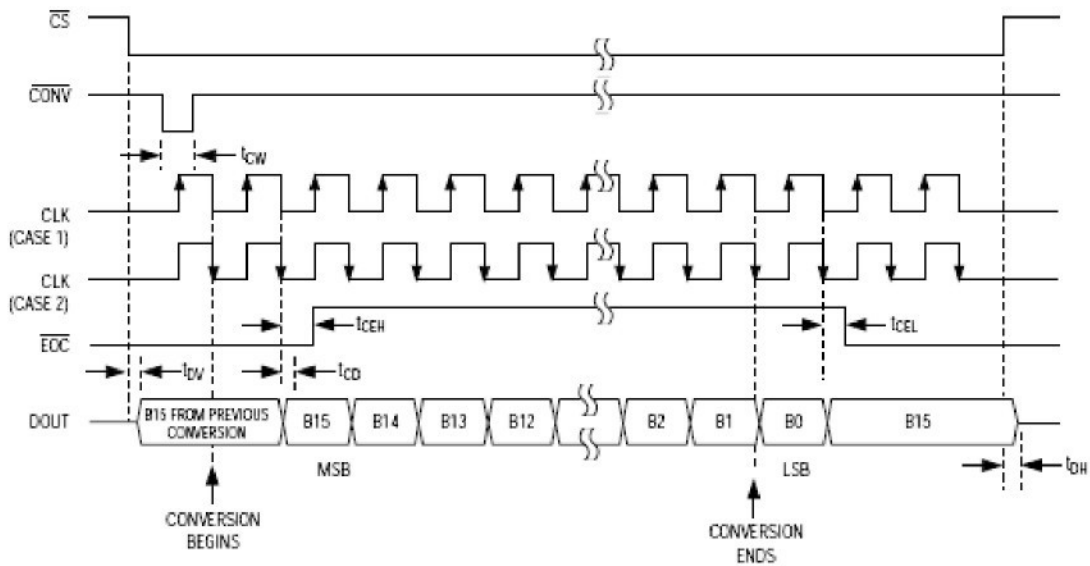
Zde je zapojen 16-ti bitový A/D převodník na principu postupné aproximace se standardní sériovou linkou (výstupem) od firmy Maxim, MAX195BEPE. Tento obvod obsahuje pole 16cti kondenzátorů s binárně váženými hodnotami a s jedním pomocným kondenzátorem (dummy).

Cílem bylo také správně zvolit postup detekce a výpočtu hodnoty tepu, aby zařízení pracovalo spolehlivě a přesně. Naprogramovat mikroprocesor a vytvořit aplikaci **Tep** v prostředí Borland Delphi 7.

Vzorkování, konverze a následné čtení sériové linky může probíhat dvěma způsoby. A/D převodník umí pracovat ve 2 módech. Vše je detailně popsáno v datasheetu od výrobce, který je na příloženém CD. Zde je jen pro pochopení funkce stručná charakteristika módu 1, ve kterém A/D převodník pracuje.

Mód 1: V tomto případě byl použit tento mód. Data se čtou ze sériové linky A/D převodníku během konverze analogového signálu. A/D převodník je časován na pinu CLK (Conversion Clock Input) a pin SCLK (Serial Conversion Clock Input) je programově uzemněn. Výstupní signál EOC (End Of Conversion) signalizuje začátek a konec konverze (log 1 – může se číst sériová linka). Vstupními signály CS (Chip Select) a CONV (Convert) se řídí konverze a celkové čtení sériové linky. Na začátku programu

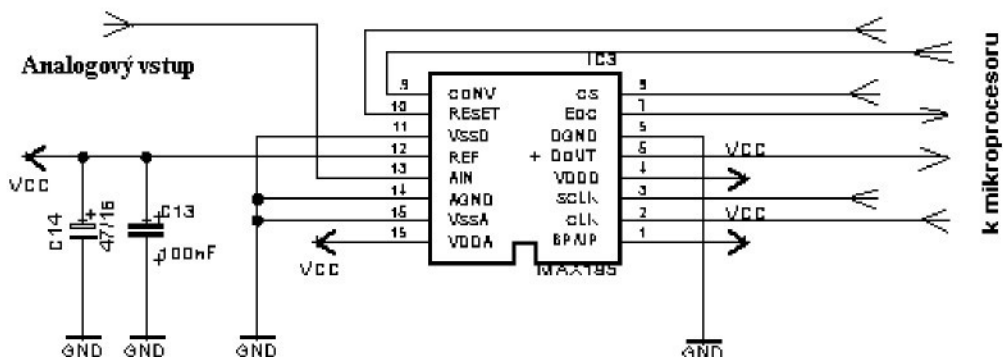
se přivede log 0 na pin CS a tím se povolí čtení sériové linky A/D převodníku. Připojením log 0 na pin CONV se zahájí konverze. Potom v taktu CLK se čte sériová linka A/D převodníku. Vše znázorňuje Obr. 23.



Obr. 23: Graf digitálních signálů A/D převodníku

Mód 2: U tohoto módu se využívá navíc SCLK (Serial Conversion Clock Input). Vše je detailně popsáno v datasheetu. Zde není tento mód využit.

2.6.2 Zapojení A/D převodníku



Obr. 24: Schéma zapojení A/D převodníku

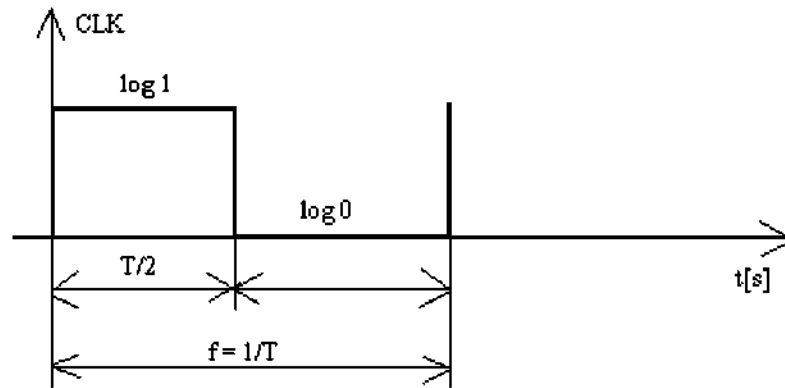
Schéma připojení A/D převodníku k portu 0 k mikroprocesoru je nejjednodušším zapojením tohoto A/D převodníku. Všechny digitální vstupy A/D převodníku jsou připojeny paralelně se zvyšovacími odpory R4, R5, R13, R16, R17, protože port 0 není vybaven těmito zvyšovacími odpory. Digitální výstupy A/D převodníku jsou zapojeny k mikroprocesoru v sérii s odpory R7 a R8 kvůli bezpečnosti. Když by se na výstupu A/D převodníku objevila log 1 a na port mikroprocesoru se zapsala log 0, tak by mohlo dojít k vypálení příslušných pinů.

Analogové piny A/D převodníku jako jsou napájení, referenční napětí, atd. jsou zapojeny na GND nebo +5V. Na analogový vstup (AIN) se přivádí zesílený průběh tlukotu srdce. Kondenzátory C13 a C14 stabilizují a vyhlazují referenční napětí A/D převodníku. Veškeré nastavení A/D převodníku se provádí programově kromě pinu BP/UP, který je nastaven trvale na log 1. To má za následek trvalé nastavení unipolárního vstupního rozsahu analogového napětí (0 až $U_{ref} = +5V$). Celý A/D převodník se napájí nesymetrickým napětím +5V.

2.6.3 Ovládací program

Rutina pro ovládání A/D převodníku je napsána v jazyku C a je vložena do funkce přerušení od čítače/časovače 0.

Ještě před zahájením operací s A/D převodníkem se musí A/D převodník resetovat a uvést do módu 1. To se zde provádí programově na začátku hlavního programu jen jednou. V taktu přerušení A/D převodník vzorkuje zesílený a vyfiltrovaný signál z ušního snímače. Hodiny CLK A/D převodníku taktuje mikroprocesor na $f_{vz} = 2048Hz$. Časovač 0 je nastaven v módu 2, jako šestnáctibitový časovač. Je nastaven standardním způsobem na frekvenci 4096Hz. Jedna perioda obsahuje 2 přerušení. Vše je znázorněno na obrázku č. 25. Každá operace s A/D převodníkem se provádí vždy, když je pin CLK v log 1.



Obr. 25: Graf průběhu časování A/D převodníku

Výpočet hodnoty pro časovač 0, která je uložena v registru TL0:

$$f = \frac{f_0}{24} = \frac{22118400}{24} = 921,6\text{KHz}$$

$$N = \frac{921600}{4096} = 225$$

$$TL0 = 256 - 225 = 31$$

$$TL0 = -225$$

Pomocí vzorce je vypočítána hodnota 225, ale jelikož čítač čítá nahoru, je třeba do registru TL0 vložit tzv. doplňkovou hodnotu tohoto čísla. První doplněk této hodnoty je 31 ($225 + 31 = 256$). V druhém doplňku se запиše jako -225. Nejjednodušší způsob, jak zadat doplňkovou hodnotu je označit žádanou hodnotu záporným znaménkem. Do registru je tedy přiřazena záporná hodnota -225.

Zde je ukázka rutiny přerušení, která ovládá A/D převodník:

```
void clock() interrupt 1 //přerušení od čítače/časovače 0
{
    CLK=~CLK; //negace bitu CLK, kterým je pin CLK A/D převodníku
    TL0=LOW(INTER); //nastavení registrů TL0 a TH0 na kmitočet 4096Hz
    TH0=HIGH(INTER);

    //inicializační reset, který trvá 85 taktů A/D převodníku
    if (j <= 87){ j+=1; if (j>=85){RESET=1; } }
```



```

if (EOC == 0){CONV = 0;} //začátek konverze

tep[0] = tep[0] + 1; //inkrementace tep[0], ten se potom používá k výpočtu
                    tepu
minuta = minuta + 1; //inkrementace proměnné minuta, ta se potom používá
                    k výpočtu průměrného tepu
if (triminuty <= 30000) {triminuty = triminuty + 1;}
if (EOC == 1) {
    CONV = 1; //konec konverze
    if (CLK == 1) { //při každém taktu CLK se provede čtení sériové linky
                    DOUT (první jde MSB a poslední LSB bit)

                    //výpočet digitálního čísla pomocí vah

        a += 1;
        if (DOUT == 1){cislo += value;}
        value = value >> 1; //posun doprava, jakoby dělení 2ma
                            (rychlejší než opravdové dělení)

        if (a==16){
            value=0x8000; // do value se nahraje 2 na 15 číslo
            suma=cislo; //hotové digitální číslo se nahraje do suma
            cislo=0;
            a=0; }}}} //konec programu

```

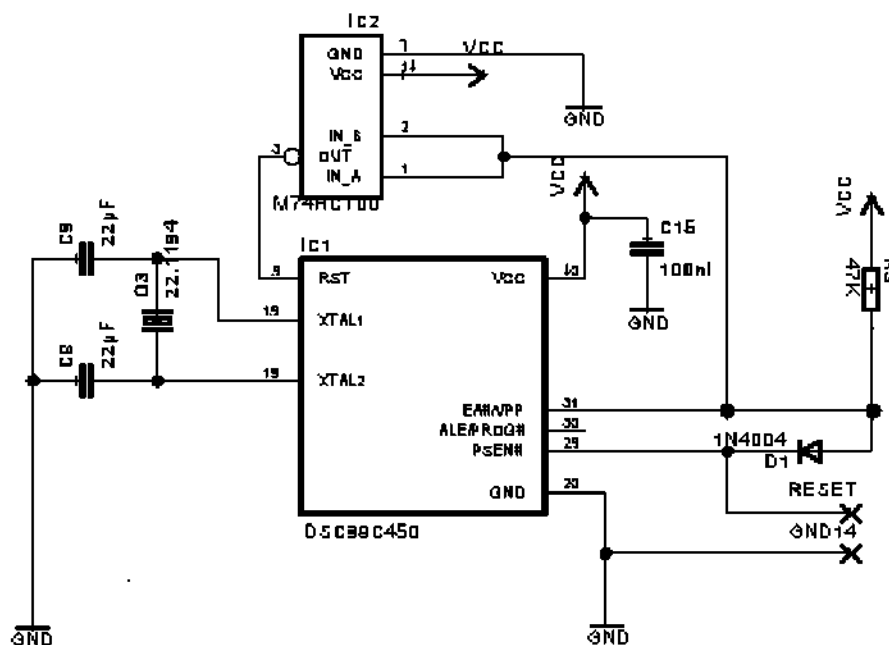
2.7 Mikroprocesor

2.7.1 Popis mikroprocesoru

Mikrokontrolér je srdcem celého zařízení, Byl zvolen čtyřicetipinový z rodiny 8051, konkrétně typ DSC89C51 od firmy Maxim. Je osmibitový jednočipový s harvardskou strukturou (oddělená programová a datová paměť). Tento mikroprocesor disponuje čtyřmi vstupně-výstupními porty, obsahuje centrální procesorovou jednotku, dva čítače/časovače, řadič přerušování, dva sériové kanály, vnitřní paměť programu, vnitřní paměť dat + SFR, řízení časování a v neposlední řadě generátor hodin. Vnitřní paměť programu je typu flash (speciální EEPROM) a má velikost 64KB. Paměť dat je typu RAM. Paměť se zpřístupňuje pomocí přímého nebo nepřímého adresování.

Program se píše v aplikaci Keil C51 v jazyku C51 pro mikroprocesory. V tomto programu je možnost i překládat do strojově počteního kódu (má v sobě implementován překladač). Přeložený program ve strojově počtením kódu *program.HEX* se nahrává do mikroprocesoru pomocí programu Loader.exe. Mikroprocesor musí být při tom v režimu reset. Naprogramovaný procesor ovládá A/D převodník, LCD displej, sériovou linku a vypočítává v reálném čase hodnotu srdečního tepu.

2.7.2 Zapojení mikroprocesoru

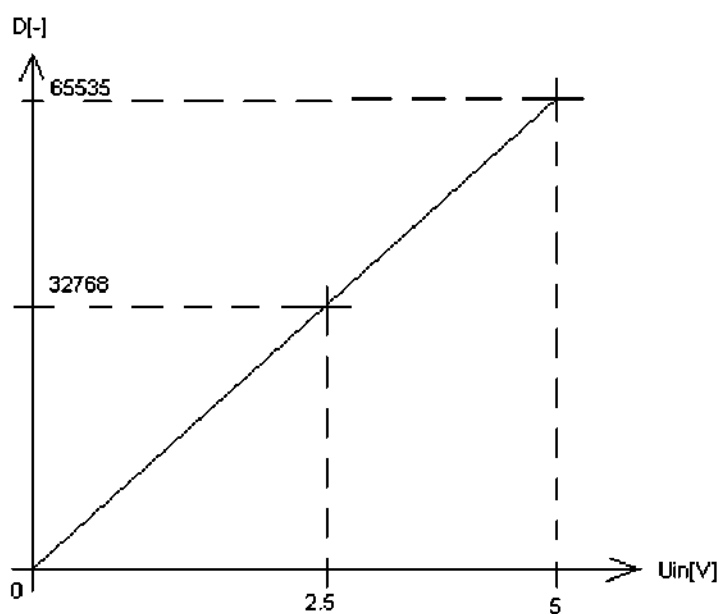


Obr. 26: Schéma zapojení mikroprocesoru

Procesor je časován krystalem $Q = 22.1184\text{MHz}$. Kondenzátory C8 a C9 zajišťují a stabilizují jmenovitý kmitočet krystalu, jinak by mohlo dojít k rozkmitání krystalu na jeho k -té harmonické frekvenci. Mikroprocesor se uvede do režimu reset při nastavení pinu RST do log 1 (při stisku tlačítka se přivede +5V). Zároveň se nastavují piny PSEN a EA do log 0 (připojení na GND). Aby se mikroprocesor nastavoval jedním stiskem, je zde použit invertor, který je vytvořen z hradla NAND. Křemíková dioda je zde jako ochrana vstupu PSEN, který se dá použít také jako výstup.

2.7.3 Výpočet hodnoty srdečního tepu

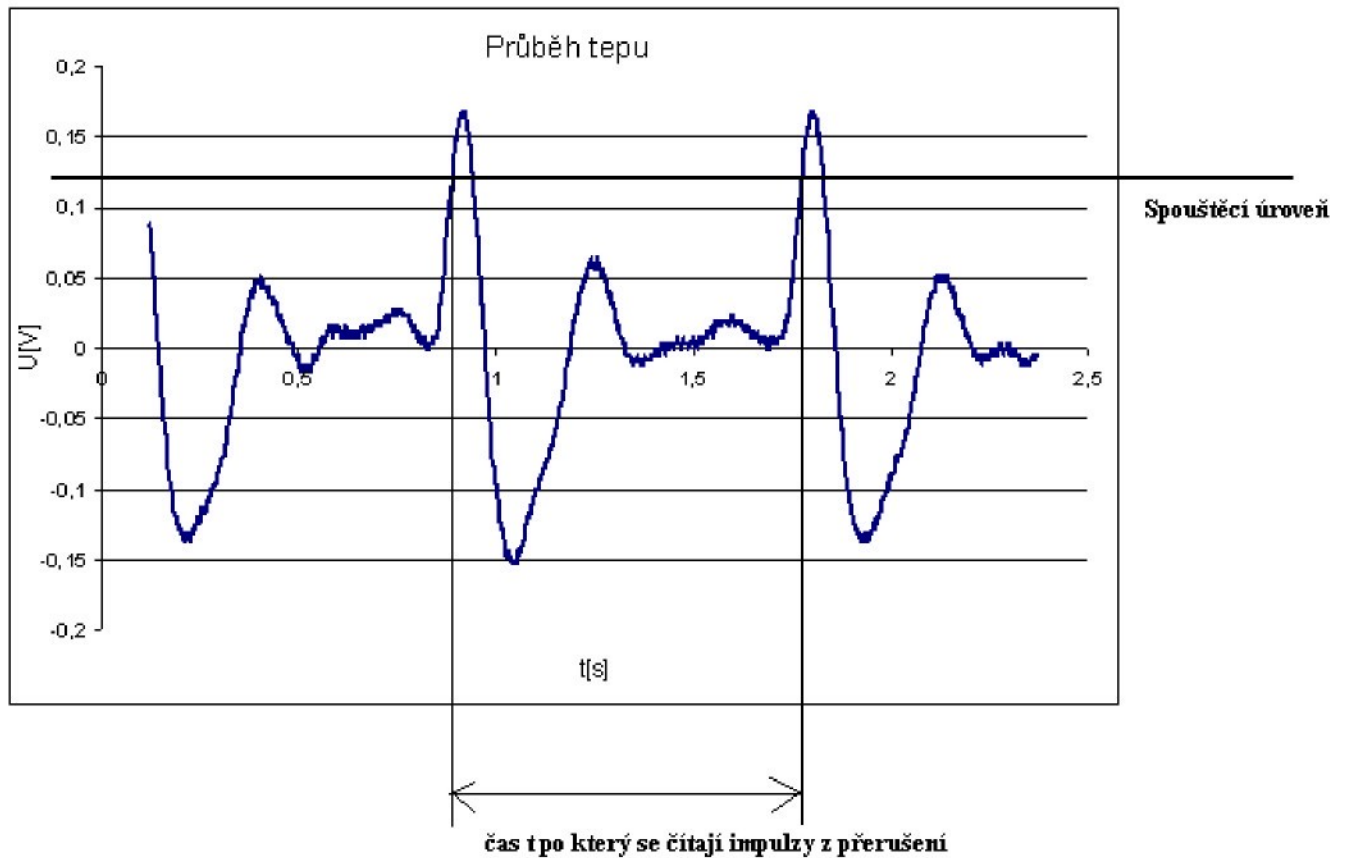
Digitální signál z A/D převodníku se dostává do mikroprocesoru. A/D převodník je vybaven sériovým datovým výstupem, její rychlost je $f = 2048\text{Hz}$. Protože digitální hodnota je 16ti bitová, tak každou $1/128$ sekundy dojde k vzorkování analogového vstupního signálu A/D převodníkem. Tato rychlost bohatě postačuje k plnému vzorkování tepové frekvence, která je v řádu jednotek Hz. Rychlost sériové linky A/D převodníku je šestnáctkrát vyšší než vzorkovací frekvence. A/D převodník obsluhuje funkce přerušení z časovače 0 (**interrupt 1**), jejíž výstupem je proměnná **suma**, která se přepisuje s frekvencí $f = 128\text{Hz}$. Zapisuje se do ní šestnácti bitová hodnota analogového signálu na vstupu A/D převodníku. Převod by měl ideálně vypadat tak, jak je ukázáno na následujícím obrázku č. 28. Průběh převodu by měl být zcela lineární. V proměnné **suma** by měla být 0 při 0V na vstupu a $2^{16} - 1 = 65535$ při +5V.



Obr. 27: Převodní charakteristika A/D převodníku

Detekce tepu probíhá pomocí podmínek, kdy největší z pulsů přesáhne určitou komparační hodnotu. Po tomto se začne inkrementovat proměnná **tep**. Proměnná **tep** se inkrementuje s frekvencí $f = 4096\text{Hz}$, zde se využilo přerušení od časovače 0, u kterého známe frekvenci. Podmínkami se hlídá proměnná **suma** a když opět přesáhne

komparační hodnotu dojde k výpočtu skutečné hodnoty tepu podle vzorce.



Obr. 28: Zde je vidět jak je prováděna detekce tepu

$$\text{hodnota tep} = \frac{60}{\text{tep} * \frac{T}{2}} \quad [\text{tepů/minutu}] = \frac{60}{\text{tep} * \frac{T}{2}} \quad [\text{tepů/minutu}]$$

$$\frac{T}{2} = \frac{1}{\frac{4096}{2}} = \frac{1}{8192}$$

$$= \frac{60}{\frac{1}{8192}} = 491520$$

tep počet přerušení

hodnota tep již skutečná hodnota srdečního tepu

$$\text{hodnota tep} = \frac{491520}{\text{tep}}$$

Po vypočítání tepu se jeho hodnota zobrazí na LCD displeji a také se odešle po sériové lince do PC. To se děje voláním funkcí na vypsání znaku na LCD displej a odeslání znaku na uart.

Je tu naprogramovaná procedura na průměrování tepu. Každých 10 vteřin se aktualizuje průměrná hodnota tepu. Odměří se přesný čas 10 vteřin a za tu dobu se

počítají jednotlivé pulsy. Je zde i procedura na zjištění maximální tepové frekvence. Všechny tyto údaje se mohou nulovat stisknutím tlačítka nulování a může se měřit znova od začátku. Takto to běží pořád dokola a s každým úderem srdce se vypočítá a vypíše na LCD displej nová aktuální hodnota tepu.

Při každém zapnutí přístroje se musí provést reset A/D převodníku. To trvá přibližně 2-3 sekundy. Během této činnosti je na displeji zobrazeno *Probiha kalibrace pristroje*. Je to dobré i kvůli ustálení vnitřních veličin analogového zesilovače (nabití kondenzátorů).

Zde je ukázka kódu na výpočet tepu:

```

while(1) { //nekonečná smyčka
if (triminuty >= 30000) { //po uplynutí času, který je nutný pro kalibraci
//přístroje se přejde k měření srdečního tepu

if ((suma >= 35000) && (uu == 0)) { //podmínka na přesáhnutí komparační úrovně
LED=0;
tep[1] = 491520/tep[0]; //výpočet skutečné hodnoty srdečního tepu
tep[0] = 0;

if ((tep[1] >= 30 ) && (tep[1]<= 200)){ //podmínky rozsahu tepu
//průměrování hodnoty tepu
tep[1]=tep[1] + tep[2];
tep[1]=tep[1] >> 1;
tep[2]=tep[1];
tep[4]=tep[4]+tep[1];
pocet_tepu = pocet_tepu + 1;

if (tep[1] >= tep[6] ) {tep[6]=tep[1];} //podmínka na výpočet maximálního tepu

} else {tep[1]=0;}

uu = 1;
} else {LED=1;}

if ((suma < 30000) && (uu == 1)) {
uu=0;

if (minuta >= 41000) {
tep[5]=tep[4]/pocet_tepu; //výpočet průměrné hodnoty tepu
pocet_tepu=0;
minuta=0;
tep[4]=0;

```

```

} }

//nulování (začátek nového měření)
if (TL == 0) {tep[6]=0; tep[5]=0; pocet_tepu=0; tep[4]=0; minuta=0;
LCDpozice(0x00,0x00); printf("nulovani      \nAktualni tep %03u",tep[1]);}
else {
if (TL == 0) { LCDpozice(0x00,0x00); printf("Max tep %03u      \nAktualni tep
%03u",tep[6],tep[1]);} else {

//výpis na displej a odeslání po uart do PC
LCDpozice(0x00,0x00);
printf("Prumerny tep %03u\nAktualni tep %03u",tep[5],tep[1]);

RS232(tep[1]);

}} else {printf("Probiha kalib-  \nrace pristroje  "); }}

```

2.8 LCD znakový displej

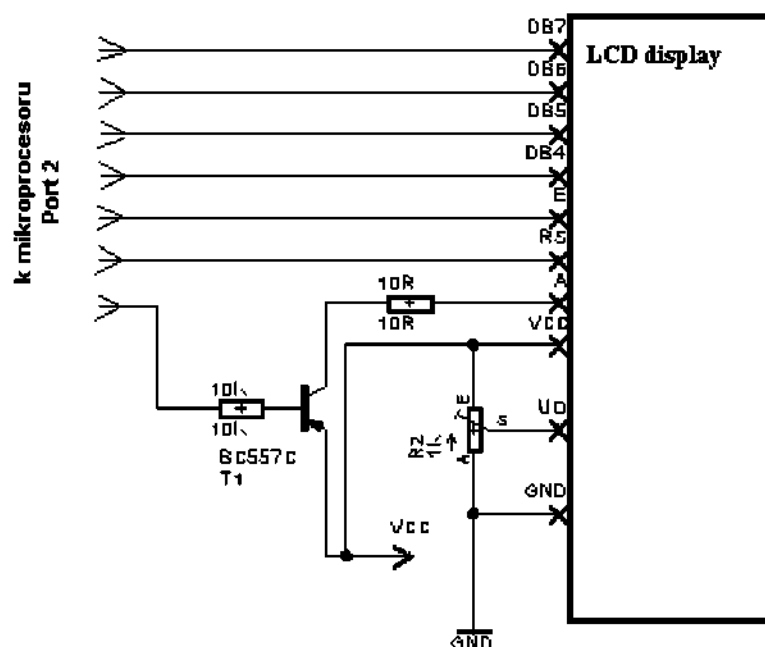
2.8.1 Popis LCD displeje

Zde figuruje LCD znakový displej, dvouřádkový s podsvícením, konkrétně typ EL 1602. Na každý řádek se může vypsát maximálně šestnáct znaků. Tento displej obsahuje řadič typu HD44780 a podle toho také probíhá komunikace s displejem, která je detailně popsána v katalogovém datasheetu na přídatném CD. Zde je využito čtyřbitové komunikace, u které je zapotřebí pouze čtyř datových vodičů (DB4 až DB7) než u osmibitové, kde je zapotřebí osmi datových vodičů. Zapisování na displej se potom provádí nadvakrát (nejdříve horní a pak dolní polovina bajtu), ale za to je o čtyři vodiče méně, což ušetří místo na desce plošných spojů. Ostatní datové vstupy (DB0 až DB3) jsou uzemněny. Význam všech pinů popisuje tabulka v datasheetu.

Ve stručnosti je vysvětlena funkčnost třech ovládacích pinů:

- E – vstup povolení (log 1)
- RS – Příkaz (log 0)/Data (log 1)
- R/W – zde je trvale uzemněn (log 0), potom lze do displeje pouze zapisovat, čtení z displeje zde není potřeba

2.8.2 Zapojení LCD displeje



Obr. 29: Připojení LCD displeje k mikroprocesoru

Tranzistor T1 ovládá podsvícení displeje. Odpor $10\text{K}\Omega$ omezuje proud do báze tranzistoru. Trimrem se ovládá kontrast displeje. Displej je napájen $+5\text{V}$. Řídící piny jsou RS a E, datové jsou DB4 až DB7.

2.8.3 Funkce LCD displeje

Aby bylo možné používat tento displej, je třeba nejprve provést jeho inicializaci, ta je podrobně popsána v datasheetu. Je velice výhodné si napsat pro displej ovládací rutiny, aby se nemuselo často kopírovat dlouhé příkazy, hodně to zpřehlední výsledný program. Tyto rutiny byly napsány do zvláštního souboru, který byl nazván *LCD_display.H*. Ten se vloží do hlavního programu direktivou `#include` například `#include <LCD_display.H>`.

Soubor `LCD_display.H` obsahuje následující rutiny:

```
LCDinicializace()
```

//inicializuje displej (nutné volat před zahájením operací s displejem), nemá žádné parametry. Je to soubor instrukcí, které připraví displej k použití. Inicializace se provádí pouze jednou na začátku celého programu.

```
LCDprikaz(bajt b)
```

//Vykoná příkaz b dle tabulky, která je uvedena v datasheetu.

```
LCDdata(bajt b)
```

//Posle znak b na displej a zobrazí jej na nastavené pozici.

```
LCDpozice(bajt x, bajt y)
```

//Nastaví pozici kurzoru. Parametr x určuje sloupec(0 vlevo až 15 úplně vpravo displeje), parametr y určuje řádek (0 hoření nebo 1 spodní). Při zadání parametru mimo rozsah, se přestavení pozice neprovede.

```
void LCDvymaz()
```

//Vymaže displej a nastaví pozici kurzoru na 0x0, nemá žádné parametry.

```
void LCDpodsviceni(bajt zap)
```

//Zapne/vypne podsvícení displeje (dle parametru zap – 1 rosvíceno, 0 zhasnuto)

```
char putchar(char c){
```

```
if(c=='\n') LCDpozice(0x00,0x01); else LCDdata(c);
```

```
return c;
```

//Nastavení výpisu na displej pomocí funkce `PRINTF`. `/n` je příkaz, po kterém dojde k výpisu na druhý řádek displeje. Standardně tato funkce odesílá znaky sériovým kanálem, jednotkou `UART`. Pro tento přístroj byla napsána jiná varianta funkce `putchar` a tím se znaky odesílají na LCD displej. Hlavička této funkce je uvedena v souboru `stdio.H` (standard input/output). Tato knihovna se musí uvést před knihovnu s LCD displejem. Pravidla pro zápis konverze, příznaky, šířku, přesnost, modifikátor, návratovou hodnotu, to vše se nalezne v tabulkách a skriptech C51.

Součástí souboru rutin jsou také dvě čekací smyčky, jedna s délkou 50ms a druhá 100 μ s. Ty zajišťují zpomalení mikroprocesoru oproti LCD displeji. LCD displej je o mnoho pomalejší než mikroprocesor.

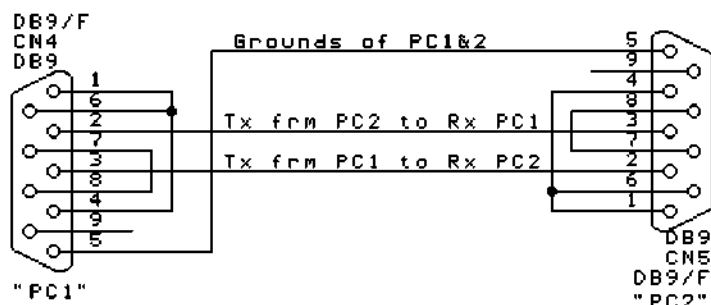
2.9 Sériová komunikace RS232

2.9.1 Popis sériové komunikace

RS232 je rozhraní pro přenos informací vytvořené původně pro komunikaci dvou zařízení do vzdálenosti dvaceti metrů. Pro větší odolnost proti rušení je informace po propojovacích vodičích přenášena větším napětím $\pm 15V$ než je standardních 0 – 5V.

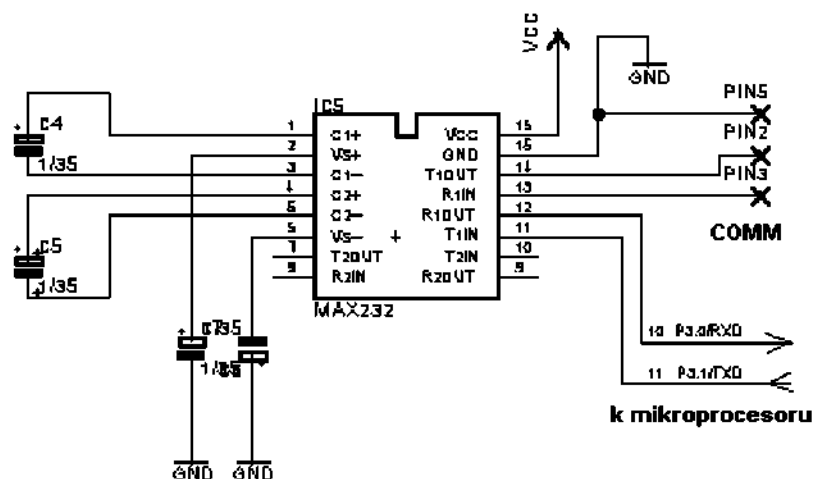
Zde je využito asynchronního přenosu s rychlostí $V_r = 115200BR$ bez parity, s osmi bitovým datovým přenosem, s jedním stop bitem a bez handshakingu. Tyto parametry musí být nastaveny na obou stranách komunikace (jak v mikroprocesoru tak v aplikaci **Tep** v PC). Mikroprocesor, který je použit, má v sobě již implementovanou sériovou linku. Aby se mohla sériová linka mikroprocesoru připojit k sériové lince počítače, musí se zajistit vzájemná úroňová kompatibilita. Je zde zapotřebí převodníku logiky TTL (0V až +5V) na RS232 (-15V až +15V) a naopak. Toto zařídí obvod MAX232. U tohoto zapojení stačí tři pinové připojení, TxD, RxD a GND, pak se ale nevyužívá řídicích signálů (RTS, CTS, DSR, DTR a další). K propojení s počítačem se používá devíti pinový konektor typu Canon.

Asynchronní přenos bez Handshake



Obr. 30: Schéma zapojení dvou zařízení přes sériovou linku

2.9.2 Realizace sériové komunikace



Obr. 31: Schéma zapojení převodníku logiky TTL na RS232 a nazpět

Kondenzátory musí být tantalové, mají nízký dynamický odpor. Obvod MAX232 má v sobě implementovány nábojové pumpy, které vytvářejí symetrické napětí $\pm 15V$ na vybuzení sériové linky počítače.

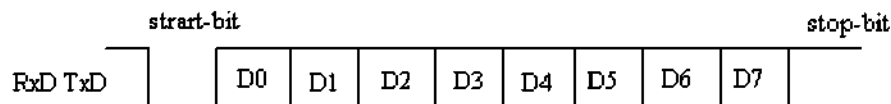
2.9.3 Funkce sériové linky

Sériová komunikace byla testována v programu *Terminal.exe*. V programu se používá knihovna *RS232.H*, ve které jsou funkce pro odeslání a přijetí znaku po sériové lince.

Výpočet obsahu registru TH1 pro nastavení přenosové rychlosti:

$$PR = \frac{2^{\text{SMOD}}}{32} * \frac{fD}{12 * (256 - TH1)}$$

$$TH1 = 256 - \frac{2^{\text{SMOD}}}{32} * \frac{fD}{12 * PR} = 256 - \frac{2}{32} * \frac{22118400}{12 * 115200} = \boxed{255}$$



Obr. 32: Datový rámeček

Zde je ukázka programu pro práci s RS232:

```

//nastavení pro uart
TMOD=0<<T1_G|0<<T1_CT|2<<T1_M;
//nastavení režimu : 8 bit čítač s funkcí reload (mód 2)

TH1=255; //nastaven pro krystal 22.1184MHz a rychlost linky 115200BR
TR1=1; //povolení časování časovače 1

FE_0=0; SM1_0=1; SM2_0=0; //nastavení módu sériového kanálu (mód 1)
REN_0=1; //povolení příjmu
PCON=1<<SMOD; //SMOD je v jedničce
//funkce na odeslání znaku po sériové lince
typedef unsigned char bajtik;
void RS232(bajtik a) {
//nastavení registru pro zahájení vysílání
ES0=1;
RI_0 = 0;
TI_0 = 1;
//zapsání znaku do registru SBUF0 je v podstatě odvyklání po
//sériové lince
SBUF0=a;
//nastavení registru pro ukončení vysílání
RI_0 = 1;
TI_0 = 0;
ES0=0;
}
//funkce, která reaguje na přerušení z uart a přijme znak ze sériové
//linky
bajtik udaj;
void uart() interrupt 4
{
if(RI_0)
{
RI_0=0;
//do globální proměnné udaj se zapisuje přijatá hodnota
udaj=SBUF0;
}
}

```

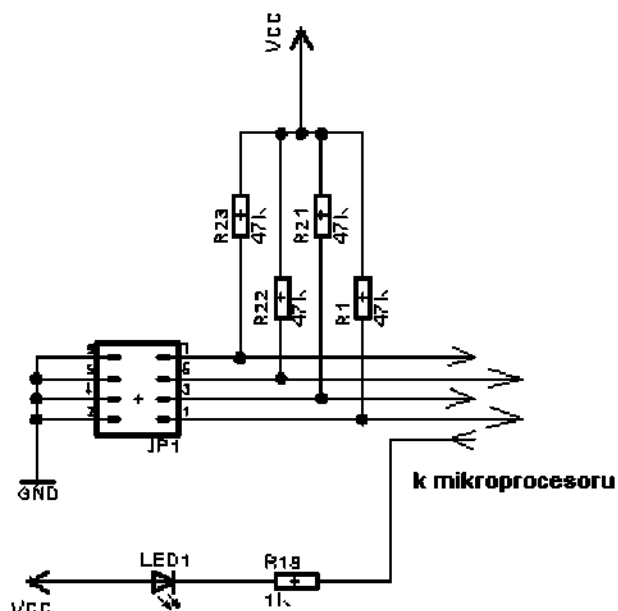
```

}
else if(TI_0) TI_0=1;
}

//konec programu

```

2.10 Tlačítka a LED diody



Obr. 33: Schéma zapojení LED diody a tlačítek k mikroprocesoru

R23, R22, R21, R1 jsou zvyšovací odpory, neboť tento typ procesoru má tvrdou log 0 – malý vnitřní odpor v log 0 a měkkou log 1 – vysoký vnitřní odpor v log 1. To znamená, že při sepnutí do log 0 může výstupní proud dosáhnout několik desítek mA a při sepnutí do log 1 je výstupní proud velice malý desítky μA , takže nedokáže ani rozsvítit LED diodu. Signalizační LED dioda zelené barvy se rozsvítí při přivedení log 0 na port. Tlačítka a přepínače se vždy připojují mezi GND a příslušný port mikroprocesoru.

3 Provedení přístroje

3.1 Vyhodnocovací aplikace v PC

3.1.1 Popis aplikace

Tato aplikace jménem **Tep** rozšiřuje možnosti vyhodnocení tepové frekvence. Aplikace se skládá ze čtyř oken (naměřený tep, nastavení, zóny tepu, graf tepu).

V okně *naměřený tep* se zobrazuje aktuální hodnota srdeční tepové frekvence. Šoupátkem je možnost zvolit průměrování tepu za časový úsek, kde jednotlivé hodnoty jsou zobrazeny pod šoupátkem. V okně se nacházejí tři tlačítka (ulož, otevři, smaž), které zajišťují ukládání, otevírání a mazání naměřených hodnot.

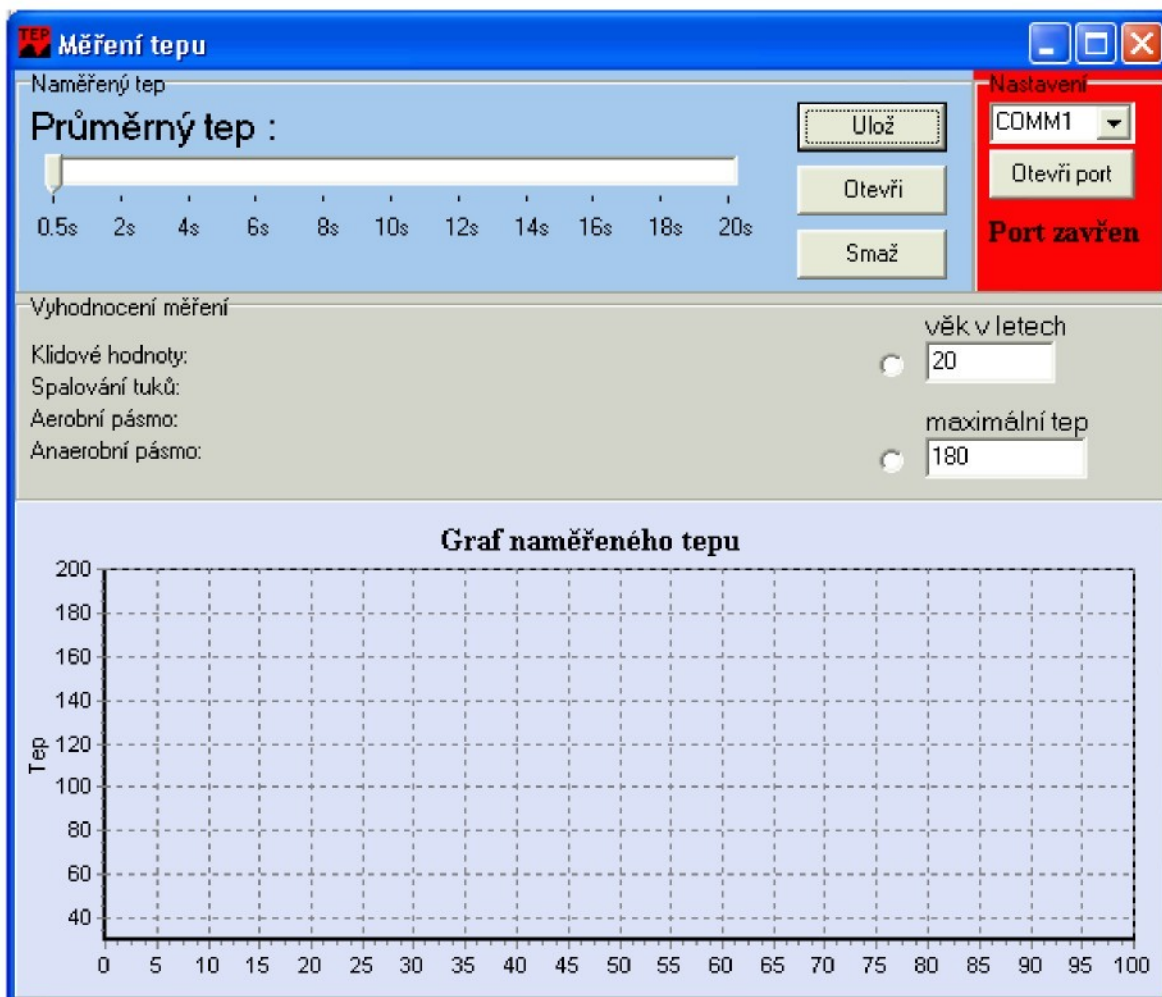
V okně *nastavení* se zvolí port počítače, ke kterému je zařízení připojeno a příslušný COM se otevře.

V okně *zóny tepu* se zobrazují průměrné časy v jednotlivých zónách (klidová hodnota tepu, redukce tuků, aerobní trénink, anaerobní trénink). Zde je možnost měnit jednotlivé hranice zón podle maximálního tepu, který se vepíše do editoru. Jednotlivé zóny tepu jsou počítány z vložené hodnoty maximálního tepu. Při zaškrtnutí se zóny nastaví automaticky na průměrné hodnoty, které jsou vypočítány ze zadaného věku měřené osoby. Zde se také zobrazuje maximální tepová frekvence, které bylo za daný trénink dosaženo.

V posledním okně *graf naměřeného tepu* se vypisuje graf tepu. Jednotlivé hodnoty tepu se zapisují zároveň se změnami aktuální hodnoty zobrazovanou v okně *naměřený tep*.

3.1.2 Funkce aplikace

Aplikace **Tep** byla vytvořena v programu Borland Delphi 7. Jedná se o využití komponenty VaComm, která byla dodatečně nainstalována jako balíček *TMS Async32* do Delphi. Přes tuto komponentu se provádí nastavení příslušných parametrů pro přenos informace o tepu z mikroprocesoru do PC, to se provádí při vytvoření formuláře. Při zavření formuláře vyskočí okénko na potvrzení zavření formuláře. Ikona k aplikaci **Tep** byla vytvořena v programu Ikonmaker.



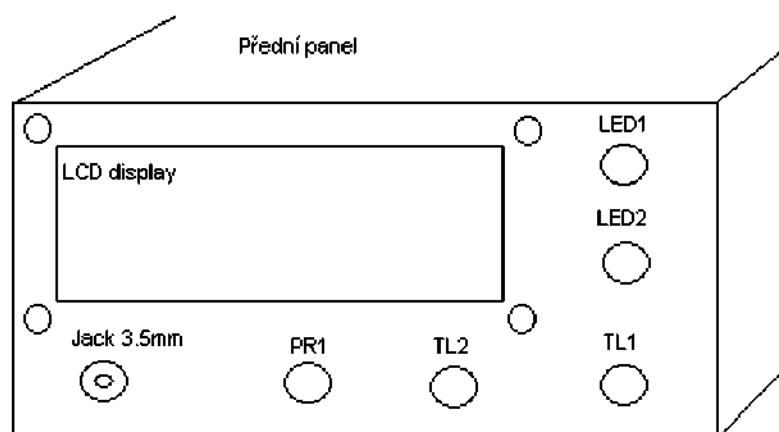
Obr. 34: Printscreens prostředí aplikace Tep

3.2 Mechanické zhotovení desky a celého přístroje

Celá elektronika byla nejprve sestavena na nepájivém plošném poli a odzkoušela se její činnost. Největší potíže dělala analogová část. Zesilovače se musely nejprve zkorigovat a upravit tak, aby nekmitaly a zesilovaly správně podle výpočtů. Zapojení zesilovače se mnohokrát měnilo, právě kvůli kmitání a nestabilnímu chodu. S digitální částí a ostatními bloky nebyl problém. Až po řádném přezkoušení zařízení na nepájivém plošném spoji došlo na výrobu plošného spoje.

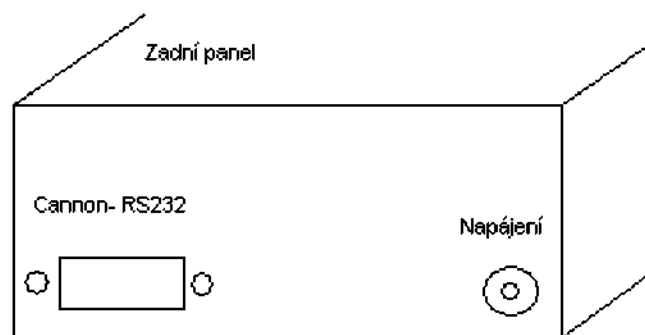
3.2.2 Návrh krabičky

Dále je třeba navrhnout přední panel a zabudovat do něj LCD displej, jednotlivé tlačítka a LED diody.



Obr. 36: Návrh předního panelu

LED1 je červená určená k signalizaci elektrického napájení. LED2 je určená k signalizaci srdečního tepu, při každém stažení srdce krátce blikne. Tato LED dioda je zelená. Tlačítko TL1 při stisknutí uvede mikroprocesor do režimu reset, který je nutný pro nahrávání programu do mikroprocesoru. Při delším stisku TL2 (>5s) slouží v tomto zařízení k nulování průměrného a maximálního tepu a začátek nového měření. Při krátkém stisku TL2 se zobrazí maximální hodnota tepové frekvence. PR1 je vypínač napájecího napětí, přepnutím zapneme celý přístroj. Konektor Jack 3.5 mm – samice, slouží pro připojení ušního klipu do zařízení.



Obr. 37: Návrh zadního panelu

Na zadním panelu jsou vidět akorát dva konektory, jeden Canon RS 232 – samice pro připojení k počítači a konektor na připojení externího zdroje +5V.

3.3 Popis zařízení

Po zapnutí napájení je nutné minimálně 3 vteřiny počkat, až se ustálí vnitřní pochody a veličiny (až se nabijí kondenzátory, inicializuje mikroprocesor, displej, A/D převodník, atd.). Poté se nasadí ušní klip na lalůček ucha tak, aby dobře seděl. Nesmí se zapomenout připnout přichytávací klipsnu například k límci košile, aby se ušní klip na uchu nehoupal, to by způsobilo chybné měření. Hned po tomto se na displeji objevuje hodnota aktuálního a průměrného srdečního tepu. Při nečinnosti delší než 5 vteřin se na displeji objeví *Nasadte si usni snimac prosim*. Zařízení je možné připojit přes datový kabel s konektorem RS232 k počítači. Při spuštění programu **Tep** a otevření příslušného sériového portu se objeví hodnota tepové frekvence a začne se vykreslovat do grafu.

Absolutní chyba tohoto přístroje je ± 1 tep, ale pouze v případě, kdy je měřená osoba v klidu a nehýbe se. V případě hýbání hlavou se chyba rapidně zvětšuje. Přístroj dokáže měřit tep v rozsahu od 30ti do 220ti tepů za minutu, což bohatě stačí pro běžná měření. Tento měřič tepu byl porovnáván s profesionálním sporttesterem Sigma & Sport, který pracuje na principu EKG měření. Měřič srdeční frekvence byl testován na 10ti mužích ve věku 20 – 50 let a 5ti ženách ve věku 20-50 let. Většinou fungoval tak, jak měl a ukazoval přesnou aktuální hodnotu srdeční frekvence. Ušní klip se smí dát

pouze na lalůček ucha, pokud se připe na jakoukoliv jinou část těla, není zaručena jeho správná funkčnost a tudíž správná a přesná hodnota srdečního tepu. Vyhodnocovací program **Tep** byl odladěn na operačním systému Microsoft Windows XP SP2.

4 Závěr

Při návrhu tohoto přístroje se ukázalo mnoho problémů. Měření a vyhodnocení biologických funkcí člověka, mezi které patří měření srdeční tepové frekvence je problematické neboť každý člověk je jiný. Z tohoto důvodu byl nakonec zvolen A/D převodník, kterým se celý signál vzorkuje a dále se pracuje se signálem pouze v digitální podobě v mikroprocesoru.

Největší potíže byly se zesilovačem. Zesilovač musí být napájet velmi vyhlazeným tvrdým zdrojem napětí. Je velmi náchylný k rušení, které se přenáší napájením, hlavně od A/D převodníku, mikroprocesoru a také ze zdroje napětí. Tento zesilovač byl ve finální podobě po mnoha neúspěších sletován na další přídavnou destičku a byl dostatečně vzdálen od ostatních obvodů. V tomto případě velmi záleží na topologii rozložení jednotlivých součástek na desce. Analogová část přístroje musí být oddělena od digitální části.

Přístroj na měření srdečního tepu byl odzkoušen na lidech obojího pohlaví a různého věku. Při zkoušení se zjistilo, že největší potíže může způsobit ušní klip. Tento klip, se při pohybu hlavou, byť nepatrném, houpe na uchu a tím způsobuje falešné kmity, které mohou být vyhodnoceny jako pulsy tepu. Tomuto by se dalo zabránit, koupením jiného, kvalitnějšího ušního klipu. Přesnost měření může taky dosti ovlivnit samotný tvar lalůčku ucha. U lidí s velmi malým, skoro žádným ušním lalůčkem nastaly problémy, že srdeční tep nebyl vůbec detekován. Je to způsobeno tím že signál je o mnoho slabší a poměr amplitud zcela jiný, protože na malém ušním lalůčku je méně vlásečnic a tím pádem dochází k menším změnám průsvitnosti. Toto lze částečně řešit zápornou zpětnou vazbou, kdy se hlídá na výstupu zesílený signál a podle toho se koriguje zesílení zesilovačů. Kromě ušního klipu se během zkušebních měření na lidech nezjistily žádné jiné problémy nebo faktory ovlivňující přesnost měření tepu.

Tento způsob měření srdeční frekvence je jednoduchý, ale ne nejpresnější. Profesionální přístroje pracují pouze na principu EKG. Zde je zaručena nejvyšší přesnost měření tepové frekvence a prakticky nulová chybovost.

Přístroj na měření tepu je stolního typu napájen externím zdrojem ze sítě. Funkce přístroje dosti rozšiřuje aplikace **Tep**. Velká výhoda je možnost vykreslení grafu, zobrazení jednotlivých časů v zónách, ukládání naměřených hodnot a znovuotevření

naměřených výsledků. Nevýhoda spočívá v nemožnosti tohoto využití přímo při venkovních aktivitách neboť přístroj je připojen k PC.

Literatura

[1] David Matoušek: C pro mikroprocesory ATMEL AT86S52, BEN 2007, ISBN 978-80-7300-215-9

[2] Zdeněk valečko a kolektiv: Bioelektronika v amatérské praxi, BEN 2005, ISBN 80-7300-122-5

[3] Slavoj Písek: Začínáme programovat v Delphi, GRADA 2000, ISBN 80-247-9008-4

[4] Cyklistika pro všechny KRNOV, Tepová frekvence dostupné na www
<<http://www.cyklistikakrnov.com/Clanky/Clanky/Proc-merit-tepovou-frekvenci.htm>>

[5] Popis mikroprocesorů 8051, dostupné na www
<<http://www.dhservis.cz/popis8051.htm>>

[6] Informace o sporttesterech, dostupné na www <<http://www.sportestery.info>>

[7] Školička psaní programů pro jednočipy v C jazyku, dostupné na www
<<http://ok2tej.senga.cz/rady/skola51.html>>

[8] Praktické příklady v delphi, dostupné na www <<http://www.pcsvet.cz/delphi/>>