

# PATENTOVÝ SPIS

(11) Číslo dokumentu:

## 302 901

(19)  
ČESKÁ  
REPUBLIKA



ÚŘAD  
PRŮMYSLUVÉHO  
VLASTNICTVÍ

(21) Číslo přihlášky: 2011-328  
(22) Přihlášeno: 01.06.2011  
(40) Zveřejněno: 11.01.2012  
(Věstník č. 2/2012)  
(47) Uděleno: 01.12.2011  
(24) Oznámení o udělení ve Věstníku: 11.01.2012  
(Věstník č. 2/2012)

(13) Druh dokumentu: B6

(51) Int. Cl.:  
B82B 3/00 (2006.01)  
D01D 5/00 (2006.01)  
D01F 1/10 (2006.01)

(56) Relevantní dokumenty:  
CZ.300797 B6; CN.1739959 A; WO.2008000198 A; KR.100666124 B.

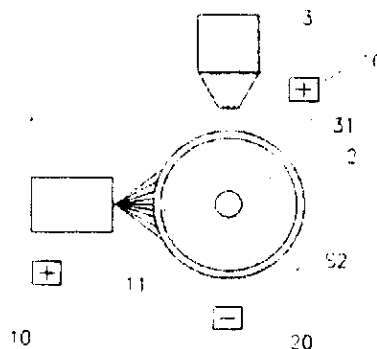
(73) Majitel patentu:  
Technická univerzita v Liberci, Liberec, CZ

(72) Původce:  
Pokorný Pavel Ing., Frýdlant v Čechách, CZ  
Lukáš David Prof. RNDr. CSc., Liberec 6, Rochlice, CZ  
Mikeš Petr Ing., Mníšek u Liberce, Chrastava, CZ  
Vysloužilová Lucie Ing., Prostějov 6 - Vrahovice, CZ  
Chvojka Jiří Ing., Varnsdorf, CZ  
Hégrová Božena, Liberec 8, Hanychov, CZ  
Lukáš Richard MUDr. Ph.D., Mníšek u Liberce, CZ  
Amlier Evžen Doc. RNDr. CSc., Praha 7, CZ  
Buzgo Matej Mgr., Turňa nad Bodvou, SK  
Louda Petr Prof. Ing. CSc., Dlouhý most, CZ

(74) Zástupce:  
Ing. Dobroslav Musil, patentová kancelář, Ing.  
Dobroslav Musil, Cejl 38, Brno, 60200

(54) Název vynálezu:  
**Způsob vytváření funkční nanovlákněné vrstvy  
a zařízení k provádění způsobu**

(57) Anotace:  
Při způsobu vytváření funkční nanovlákněné vrstvy elektrostatickým zvlákněním roztoku nebo taveniny polymeru se vytvářejí nanovlákná ukládající mezi zvlákněvací elektrodou (1, 12) a sběrnou elektrodou (2, 13, 14) na podklad, jímž je povrch sběrné elektrody (2) nebo nosný materiál (8). Částice pevné nebo kapalné látky se přitom vnášejí mezi nanovlákná nanovlákněné vrstvy směrem proti podkladu a ukládají se v mezerách mezi nanovlákná. Zařízení k provádění způsobu obsahuje prostředek pro dávkování částic pevné nebo kapalné látky zahrnující zásobník (3, 4, 5) s výstupním otvorem (31, 41, 51).



CZ 302901 B6

## Způsob vytváření funkční nanovláknenné vrstvy a zařízení k provádění způsobu

### Oblast techniky

5

Způsob vytváření funkční nanovláknenné vrstvy obsahující částice pevné nebo kapalné látky elektrostatickým zvlákňováním roztoku nebo taveniny polymeru, u něhož se vytvářená nanovláknna ukládají mezi zvlákňovací elektrodou a sběrnou elektrodou na podklad, jímž je povrch sběrné elektrody nebo nosný materiál.

10

Zařízení k vytváření funkční nanovláknenné vrstvy obsahující částice pevné nebo kapalné látky elektrostatickým zvlákňovacím roztoku nebo taveniny polymeru mezi zvlákňovací elektrodou a sběrnou elektrodou, u něhož se vytvářená nanovláknna ukládají mezi zvlákňovací elektrodou a sběrnou elektrodou na podklad, jímž je povrch sběrné elektrody nebo nosný materiál.

15

### Dosavadní stav techniky

20

Výroba nanovláknenných vrstev se obvykle provádí elektrostatickým zvlákňováním nebo jinými známými způsoby (obvykle rozfukováním – meltblown, tažením – drawing, odstředivým zvlákňováním – centrifugation). Přitom jsou malé částice vnášeny do polymerního roztoku nebo taveniny, ve které jsou dispergovány. Následně je takto získaná hmota zvlákňována. Druhý způsob spočívá ve využití tzv. koaxiálního elektrostatického zvlákňování. Přitom je do jádra vláken inkorporován materiál, který sám o sobě nemusí být zvláknitelný. Mohou to být i kapalné disperze částic pevné látky nebo kapének kapaliny o vhodné velikosti.

25

Cílem těchto řešení je vyrobit nanovláknna, která začleněním daných částic získají požadované vlastnosti, případně se následným vyluhováním materiál částic z vláken odejme, čímž se získají porézní vláknna s nanodutinami vzniklými vyplavením tohoto materiálu.

30

CN 101586256 A řeší způsob výroby porézních elektrospřádaných vláken s nano solí stejnoměrně rozptýlenou v polymerovaném roztoku, elektrospřádáním se získává složkové (polymer + nano sůl) vláknno. Následným vyluhováním solného roztoku se oddělí sůl, vytvoří se otvory a tím porézní výsledné vláknno.

35

Biologicky aktivované uhlíkové nanovláknno pro využití v lékařství a jeho výrobu navrhuje CN 101736441 A. Elektrostatické zvlákňování a vysokoteplotní slinování se provádí k získání nanočástic fosforečnanu vápenatého s biologickou aktivitou v uhlíkových vláknnech. Průměr uhlíkových vláken je mezi 50 a 500 nm; velikost nanometrických částic fosforečnanu vápenatého je mezi 10 a 100 nm; hmotnostní procento je mezi 1 a 10 %. Rozptýlené nanočástice fosforečnanu vápenatého zesilují biospojení mezi uhlíkovým nanovláknnem a kostní tkání a obvykle zlepšují schopnost indukovaného vývoje kosti.

40

Cílem KR 20090058155 A je vytvoření antibakteriologického, antiseptického a přitom biologicky degradovatelného balicího papíru jako prostředku pro filtraci vzduchu nebo vody. Papír má vysokou tepelnou odolnost a mechanickou pevnost. Je vyroben z nanovláken vytvořených elektrostatickým zvlákňováním roztoku, který má antibakteriologické a antiseptické vlastnosti. Obsahuje kovové částice a biodegradovatelný vláknnotvorný polymer.

45

Část spisu WO 2008077372 se zabývá způsobem a zařízením k výrobě kompozitního vláknenného materiálu. Vláknna z neiontového polymeru se nejdříve sulfonují. Sulfonované a tím aniontově se chovající vláknna se v dalším kroku směšují s polyamidovým roztokem, aby se chovala kation-aktivně. Nakonec se vláknna přivedou do kontaktu s aniontovou disperzí částic, čímž se částice navážou na povrchovou plochu vláken, čímž vznikne kompozit vláknno-částice.

50

55

CZ 300797 B6 se týká textilie obsahující alespoň jednu vrstvu polymerních nanovláken elektrostatickým zvlákněním z roztoku polymeru, přičemž polymerní nanovlákná obsahují částice nízkomolekulární látky. Nanočástice nízkomolekulární látky jsou produkty chemické reakce mezi prekurzorem nízkomolekulární látky rozpuštěným v polymerním roztoku a chemickým činidlem aplikovaným na nanovlákná po jejich zvláknění. Roztok polymeru pro zvláknování obsahuje prekurzor nízkomolekulární látky, který je při zvláknování strháván společně s polymerem do vznikajících nanovláken, přičemž po zvláknění se na prekurzor obsažený v nanovlákněch působí vhodným chemickým činidlem, jímž se prekurzor nízkomolekulární látky přetvoří na nízkomolekulární látku.

CZ 297774 B6 řeší způsob výroby fotokatalyticky aktivního  $\text{TiO}_2$ . Při výrobě se vychází z velmi levné suroviny – alkalického titanátu, který je vedlejším produktem vznikajícím při výrobě titanové běloby. Na titanát se působí glykolem za současného zahřívání a následně se směs zpracuje kyselinou sírovou. Produktem je fotokatalyticky aktivní  $\text{TiO}_2$  s nanovláknitou morfologií.

Biomateriál na bázi nanovlákných vrstev podle CZ 300805 B6 sestává alespoň ze dvou nanovlákných vrstev, porostlých na obou stranách souvisle živými buňkami, kterými jsou tyto vrstvy vzájemně propojeny. Nanovlákněné vrstvy jsou netkané a jsou tvořeny syntetickými polymery nebo kopolymery monomerů vybraných ze skupiny zahrnující estery kyseliny methakrylové, amidy kyseliny methakrylové, urethany, vinylalkohol a monomery odvozené od kyseliny mléčné a jejich derivátů, a způsobu jeho přípravy. Buňky se při zvláknování vysévají na netkanou vrstvu nanovláken.

Z CZ 2008–241 A3 je znám balicí prostředek, zejména balicí prostředek obsahující tkanou nebo netkanou textilii obsahující nanovlákná a odpařovací inhibitory koroze.

Z CZ20096–148 je známo elektrostatické zvláknovací zařízení, které obsahuje dvě v sérii zařazená oddělená zvláknovací ústrojí. První vytváří na nosném materiálu pomocnou vrstvu tvořenou nanovláknými, mikrovláknými a/nebo kapalnými nanočásticemi obsahujícími polyisobutylem. Druhé zvláknovací zařízení ukládá na podklad vlastní funkční vrstvu nanovláken. Zdvojené zařízení je nákladné, přitom řeší v podstatě pouze dokonalost spojení určitých typů funkčních nanovlákných vrstev se základním nosným materiálem a má pouze nepřímý vliv na vlastnosti funkční nanovlákněné vrstvy.

Způsoby a zařízení podle dosavadního stavu techniky jsou především složité, přičemž se nezabývají kontinuální výrobou výsledného kompozitního produktu, kterým je soustava nanovláken s vmezeřeným částicovým materiálem. Navíc kvalita produktu závisí na požadované časové synchronizaci jednotlivých kroků jeho výroby. Cílem vynálezu je tyto nedostatky dosavadního stavu techniky odstranit, nebo je podstatně omezit a navrhnout cenově přístupný způsob nanovlákněné vrstvy, který umožní ovlivnit její funkční vlastnosti přidávkem sypkého částicového materiálu.

#### Podstata vynálezu

Cíle vynálezu je dosaženo způsobem vytváření funkční nanovlákněné vrstvy obsahující částice pevné nebo kapalné látky, jehož podstatou je to, že částice pevné nebo kapalné látky se vnášejí mezi nanovlákná nanovlákněné vrstvy směrem proti podkladu a ukládají se v mezerách mezi nanovláknými. To umožňuje vytvořit nanovlákněnou vrstvu obsahující i látky, které samy o sobě nejsou zvláknitelné.

Pevné nebo kapalné částice se do nanovlákněné vrstvy vnášejí bezprostředně po jejím vytvoření. Inkorporované částice jsou ve vrstvě uloženy rovnoměrně a jsou v ní bezpečně zakotveny.

Výhodné je, že se po vnesení částic do nanovláknenné vrstvy na ni nanese alespoň jedna další nanovláknenná vrstva. Tak lze vytvářet sendvičové struktury s požadovanými funkčními vlastnostmi.

5 Vnášení částic do nanovláknenné vrstvy se provádí mechanickým způsobem. Pohyblivé prostředky, kterých se k tomu využívá, mohou být jednoduché, levné, a přitom spolehlivé.

Výhodné je rovněž vnášení částic do nanovláknenné vrstvy působením gravitace. To obvykle dále zjednodušuje dávkovací zařízení.

10 K vnášení částic do nanovláknenné vrstvy se využívá elektrického větru a elektrostatických sil. Vhodné je rovněž využívat k vnášení částic do nanovláknenné vrstvy proudu vzduchu. Tím lze zvýšit přesnost dávkování a současně dopravit částice na určitou oblast vytvářené nanovláknenné vrstvy.

15 Vnášení částic se rovněž provádí elektrosprejováním. Vzhledem k malým prostorovým nárokům výstupní trysky sprejovacího zařízení, lze s výhodou sprejování provádět ve společném kroku s elektrostatickým zvlákňováním na společnou oblast podkladu.

20 Elektrostatické zvlákňování a vnášení částic do nanovláknenné vrstvy se s výhodou provádí ve společném uzavřeném prostoru, což vylučuje případný nežádoucí vliv okolí, jako je například zanášení nečistot nebo nevhodná teplota prostředí.

25 Cíle vynálezu je rovněž dosaženo zařízením k vytváření funkční nanovláknenné vrstvy obsahující částice pevné nebo kapalné látky, jehož podstatou je to, že za místem a/nebo v místě ukládání nanovláken je proti podkladu uspořádán alespoň jeden prostředek pro dávkování částic pevné nebo kapalné látky. To umožňuje vnést do nanovláknenné vrstvy prakticky jakékoliv vhodné částice, zajistit různými prostředky jejich přesné dávkování a umístění do vhodné oblasti vytvářené nanovláknenné vrstvy.

30 Prostředek pro dávkování částic pevné nebo kapalné látky obsahuje zásobník s výstupním otvorem, což usnadňuje dávkování využít gravitační síly působící na vnášené částice k jejich dopravě na podklad.

35 Výhodné je, když je výstupní otvor zásobníku spřažen s kluznou deskou opatřenou na konci přivráceném k podkladu ostrou hranou, přičemž je kluzná deska připojena ke zdroji vysokého napětí. To umožňuje vytvořit úzký proud elektrického větru směřující od této ostré hrany, což napomáhá dopravit vhodné velké částice do proudu větru a dále na žádané místo.

40 Výhodné je také, když prostředek pro dávkování pevných a/nebo kapalných částic je elektrosprejovací systém. Elektrosprejovací zařízení umožňuje vnést částice přímo do oblasti, ve které se současně ukládají vlákna tvořící nanovláknennou vrstvu. Kompozitní nanovláknenný materiál tak vzniká současně v jedné oblasti podkladního materiálu.

45 Podklad je tvořen otáčející se sběrnou elektrodou. To umožňuje volit tloušťku nanovláknenné vrstvy s vymezenými částicemi, případně vytvářet sendvičové struktury.

50 Podklad může být tvořen nosným materiálem. Přitom je výhodné, když je podklad uspořádán v rovině, pod níž jsou uloženy alespoň dvě sběrné elektrody, přičemž alespoň nad první sběrnou elektrodou je uspořádána zvlákňovací elektroda a alespoň nad jednou další sběrnou elektrodou je uspořádán prostředek pro dávkování částic. Zařízení uspořádané v delší zvlákňovací komoře umožňuje nanášet nanovláknena a vnášet do jejich vrstvy částice pevných nebo kapalných látek kontinuálně na pás nosného odvíjeného materiálu. Navíc lze tento pracovní postup realizovat

větším počtem za sebou řazených zvlákňovacích elektrod sprážených rovněž s větším počtem zásobníků vsypávaných částic a jím přiřazených sběrných elektrod.

Z hlediska požadavků na povrch vznikajícího výrobku a vytvoření kompaktního vrstveného pásu může být výhodné, když je za posledním prostředkem pro dávkování částic uspořádána ještě dvojice tvořená zvlákňovací elektrodou a jí příslušnou sběrnou elektrodou.

#### Přehled obrázků na výkresech

Zařízení podle vynálezu je schematicky znázorněno na výkrese, kde obr. 1 zobrazuje základní provedení, obr. 2 provedení se dvěma zásobníky částic, obr. 3 zařízení využívající k inkorporování částic účinku elektrického větru a coulombovských sil, obr. 4 zařízení využívající k inkorporaci částic účinku elektrosprejovacího systému a obr. 5 a 6 kontinuálně pracující zařízení zpracovávající dva typy nanovláken a dva typy inkorporovaných částic.

#### Příkladná provedení vynálezu

Příkladné provedení zařízení k začleňování částic pevné látky nebo kapaliny do vrstvy nanovláken při elektrostatickém zvlákňování obsahuje zvlákňovací elektrodu 1 opatřenou výstupní tryskou 11 pro vnášení zpracovávaného polymeru do elektrostatického pole mezi zvlákňovací elektrodou 1 připojenou ke kladnému pólu 10 zdroje vysokého napětí a sběrnou elektrodou 2 tvořenou rotujícím kolektorem připojenou k zápornému pólu 20 zdroje vysokého elektrického napětí. Válcový, případně jiný povrch sběrné elektrody 2, je buď pokryt neznázorněným nosným materiálem, nebo tvoří plochu, na kterou se nanovlákná přímo ukládají a po vyrobení příslušné vrstvy se z tohoto povrchu snímají. Nad sběrnou elektrodou 2 je uspořádán zásobník 3 naplněný jemnými částicemi materiálu, které mají být začleněny do finálního kompozitního nanovlákného materiálu. Zásobník 3 je v příkladném provedení s výhodou připojen ke kladnému pólu 10 zdroje vysokého elektrického napětí. V jiném provedení může být zásobník 3 gravitační. Ve výhodném provedení je zásobník sprážen s neznázorněným vibračním zařízením. Zásobník 3 je opatřen uzavíratelným výstupním otvorem 31.

Provedení podle vynálezu znázorněné na obr. 2 je doplněno dalším zásobníkem 4 částic, které mají odlišné vlastnosti ve srovnání s částicemi uloženými v zásobníku 3.

Na obr. 3 je uspořádán zásobník 5 částic, na jehož dolní část navazuje dno tvořené skluzovou deskou 6, která je v sousedství sběrné elektrody 2 a výstupní trysky 11 zvlákňovací elektrody 1 ukončena ostrou hranou 61. Tato hrana 61 je připojena ke kladnému pólu zdroje elektrického napětí. Stěna zásobníku 5 je v jeho nejnižším místě ukončena uzavíratelným výstupním otvorem 51. Skluzová deska 6 je ve výhodném provedení připojena k výstupnímu členu neznázorněného vibrátoru.

Na obr. 4 je zařízení podle vynálezu, jehož zásobník částic je tvořen elektrosprejovacím systémem 7 se zásobníkem 71 sprejovací kapaliny, jehož výstupní trubice 72 je přivedena do sousedství sběrné elektrody 2 a výstupní trysky 11 zvlákňovací elektrody 1. Elektrosprejovací tryska 73 je namířena do oblasti sběrné elektrody 2, na kterou směřuje i tryska 11 zvlákňovací elektrody 1. Výstupní trubice 72 je připojena ke kladnému pólu 10 zdroje vysokého elektrického napětí. V neznázorněném provedení je místo zásobníku 71 sprejovací kapaliny zařazen zásobník pevných částic.

V neznázorněném provedení jsou zařízení obsahující elektrické prostředky k rozprašování částic a jejich dopravě směrem k povrchu sběrné elektrody znázorněná na obr. 3 a 4 doplněna podpůrnými pneumatickými prostředky. Ty obsahují přívodní potrubí tlakového vzduchu, jehož výstup-

ní tryska je v sousedství výstupního otvoru 51 zásobníku 5 částic, případně ústí výstupní trubice 72, nasměrována k povrchu sběrné elektrody 2.

5 V dalším neznázorněném provedení nedisponuje zařízení k dopravě částic prostředky k vytvoření elektrického pole. Tvorba částic a jejich doprava na povrch sběrné elektrody je zajištěna pouze aerodynamickým účinkem známých pneumatických prostředků.

10 Na obr. 5 je zařízení podle vynálezu určené pro kontinuální výrobu nanovlákněné vrstvy se začleněnými částicemi. Na rozdíl od provedení podle obr. 1 až 4 je část obvodu sběrné elektrody 2 opásána pásemnosného materiálu 8, který je před sběrnou elektrodou 2 veden dvojicí 81 vstupních válců a za sběrnou elektrodou 2 dvojicí 82 odváděcích válců. V sousedství části obvodu sběrné elektrody 2 protilehlé zvlákňovací elektrodě 1 je uspořádána další zvlákňovací elektroda 12.

15 Na obr. 6 je další provedení zařízení podle vynálezu určené pro kontinuální výrobu nanovlákněné vrstvy se začleněnými částicemi. Pohyb pásu nosného materiálu 8 ve směru S1 je zprostředkován dvojicí 83 podávacích válců a dvojicí 84 odtahových válců. Ve zvlákňovací komoře 9 je postupně ve směru S1 chodu pásu nosného materiálu 8 uspořádána nad nosným materiálem 8 zvlákňovací elektroda 1, zásobník 4 částic, zvlákňovací elektroda 12 a zásobník 3 částic. Pod pásem nosného materiálu 8 jsou v místech pod zvlákňovacími elektrodami 1, 10 uspořádány dvě sběrné elektrody 13 a pod zásobníky 3, 4 dvě sběrné elektrody 14. V neznázorněném provedení jsou zařazeny za sebou zvlákňovací elektrody 1, 12 a za nimi za sebou zásobníky 4 a 3 částic.

25 Známým způsobem nanášená vrstva nanovláken (obr. 1) se po pootáčení kolektoru 2 ve směru S2 dostává pod výstupní otvor 31 zásobníku 3 částic. Tyto částice jsou po otevření výstupního otvoru 31 sypány do vrstvy nanovláken účinkem gravitace a/nebo účinkem rozdílu napětí mezi zásobníkem 3 částic a sběrnou elektrodou 2. Sběrná elektroda 2 přitom při výrobě jednoho vlákněného povlaku může vykonat více otáček, přičemž vzniká sendvičový materiál, v němž jsou v jednotlivých vrstvách nanovláken začleněny v mezerách mezi nanovláknými vsypávané částice.

30 U zařízení podle obr. 2 se po nanosení nanovláken ukládají do jejich vrstev postupně dva druhy částic ze zásobníků 4 a 3.

35 V příkladném provedení podle obr. 3 je zásobník 5 částic uspořádán co nejbližší zvlákňovací elektrodě 1, respektive její výstupní trysce 11. Po otevření výstupního otvoru 51 zásobníku 5 sypání částic se částice ležící přímo na skluzové desce 6 posunují výstupním otvorem 51 směrem k hraně 61 skluzové desky 6. Tento pohyb částic může být podporován vibracemi skluzové desky 6. Ostrá hrana 61 připojená ke kladnému pólu 10 výkonného zdroje vysokého napětí nabíjí elektricky sypké částice. Dochází k ionizaci plynného prostředí a ke vzniku elektrického větru. Proud elektrického větru směrem S3 od hrany 61 je velmi úzký (tvoří tzv. stream), proto v těsné blízkosti proudu větru vzniká rychlé proudění, které pomáhá dopravit vhodně velké částice do proudu větru a dále na žádané místo, tedy k povrchové ploše sběrné elektrody 2 prakticky současně s proudem nanovláken vystupujících z výstupní trysky 11 zvlákňovací elektrody 1. Využívá se toho, že částice v kontaktu s nabitou hranou 61 získávají souhlasný elektrický náboj. Souhlasně nabitě částice se navzájem odpuzují a ruší tak shlukování drobných částic. Zároveň jsou tyto nabitě částice přitahovány coulombovskými silami ke sběrné elektrodě, což také napomáhá jejich pohybu.

50 Elektrosprejovací systém podle obr. 4 využívá k dopravě částic silného elektrického pole. Jím je destabilizována hladina sprejovací kapaliny dopravované výstupní trubicí 72 ze zásobníku 71 sprejovací kapaliny, přičemž vznikají drobné kapičky pomocí tzv. electro sprayingu. Tyto kapičky které vzniknou v kontaktu s nabitou hranou trysky 73 výstupní trubice 72, jsou uchopeny proudem elektrického větru a dopraveny na žádané místo. V tomto případě přímo do oblasti, ve které se současně ukládají vlákna tvořící nanovlákněnou vrstvu. Kompozitní nanovlákněný materiál vzniká současně v jednom místě podkladního materiálu.

55

Při použití rozprašovacího zařízení podle vynálezu není bezpodmínečně nutné použít opačně nabitou protielektrodu, protože potenciál nabitě hrany vytvářející elektrický vítr je vztažen proti zemi, kterou tvoří například rám stroje, podlaha místnosti a podobně.

Analogický elektrosprejovací systém může využívat i již existujících partikulárních materiálů, které se elektrostaticky naprašují na povrch sběrné elektrody prakticky současně s nanovláknem.

U výše popsaných neznázorněných zařízení je k dopravě částic směrem k povrchu sběrné elektrody, případně k rozprašování kapaliny, využito elektrostatických sil a aerodynamických účinků proudu vzduchu přiváděného od příslušného zdroje tlakového vzduchu. Jím je podporován účinek elektrického pole, nebo u zařízení nevyužívajících k dopravě částic elektrického pole, je aerodynamické působení stlačeného vzduchu jediným hnacím prostředkem částic vnášených do nanovlákněné vrstvy.

K dopravě částic a jejich dávkování je možné použít i dosud známé způsoby. U jednoho z nich jsou částice dopravovány rotujícími nebo jinak se pohybujícími kartáči. Zařízení, kterého využívá další známý způsob, obsahuje povrchově strukturovaný rotující válec, který částice unáší v prohlubních vytvořených ve svém povrchu a vyspává je do vznikající nanovlákněné vrstvy.

Provedení znázorněné na obr. 1 až 4 a jejich modifikace z hlediska vzájemného uspořádání zvlákňovacích elektrod a zásobníků částic umožňují vícenásobným otáčením sběrné elektrody 2 ve směru S2 vytvořit objemný sendvičový materiál požadované tloušťky, který se může skládat z vrstev tvořených různými druhy nanovláken.

Sběrná elektroda 2 zařízení podle obr. 5 je částečně opásána pásem nosného materiálu 8. Jeho kontinuální pohyb ve směru S4 je vyvozen otáčením sběrné elektrody 2 ve směru S2, případně za spolupůsobení dvojice 81 vstupních válců a dvojice 82 odváděcích válců, které jsou spřaženy s neznázorněnými hnacími prostředky. V příkladném provedení se nejdříve vytváří vrstva nanovláken produkovaných zvlákňovací elektrodou 1, dále jsou do této vrstvy postupně začleněny částice ze zásobníků 4, 3, které jsou dále překryty vrstvou nanovláken produkovaných zvlákňovací elektrodou 12. Pás nosného materiálu 8 pokrytý vícenosložkovou nanovlákněnou vrstvou je odváděn dvojicí 82 odváděcích válců k uskladnění, případně k dalšímu zpracování.

U zařízení pro kontinuální výrobu kompozitního nanovlákněného materiálu znázorněného na obr. 6 je podélně uspořádanou zvlákňovací komorou 9 prakticky vodorovně ve směru S1 veden pás nosného materiálu 8, který je poháněn dvojicí 83 přiváděcích válců za spolupůsobení dvojice 84 odtahových válců. Za vstupem pásu nosného materiálu 8 do zvlákňovací komory 9 jsou na něj postupně nanášeny první vrstva nanovláken, první typ částic, druhá vrstva nanovláken a druhý typ částic. Vytvořený vícenosložkový nanovlákněný materiál je ze zvlákňovací komory 9 odtahován dvojicí 84 odtahových válců. Výsledný vícenosložkový nanovlákněný materiál lze modifikovat změnou pořadí zvlákňovacích elektrod 1, 12 a zásobníků 4, 3. Tak lze na první vrstvu nanovláken produkovanou zvlákňovací elektrodou 1 dodávat druhou vrstvu nanovláken produkovanou zvlákňovací elektrodou 12 a dále sypat první typ částic ze zásobníku 4 a následně druhý typ částic ze zásobníku 3.

Znázorněná a popsaná provedení zařízení podle vynálezu nemají omezující účel. Jejich uspořádání a způsob činnosti lze v rozsahu patentových nároků modifikovat například z hlediska směru přiváděných nanovláken vzhledem k pohybu podkladu, na který jsou nanášena. Podobně lze měnit místa, ve kterých se s nanovlákněnou vrstvou spojují inkorporované částice. Například různé typy částic lze prakticky vnášet podle potřeby do stejného místa nanovlákněné vrstvy.

## PATENTOVÉ NÁROKY

- 5 1. Způsob vytváření funkční nanovláknenné vrstvy obsahující částice pevné nebo kapalné látky elektrostatickým zvlákňováním roztoku nebo taveniny polymeru, u něhož se vytvářená nanovláknena ukládají mezi zvlákňovací elektrodu (1) a sběrnou elektrodou (2, 13, 14) na podklad, jímž je povrch sběrné elektrody (2) nebo nosný materiál (8), **v y z n a ě u j í c í s e t í m**, že částice pevné nebo kapalné látky se vnášejí mezi nanovláknena nanovláknenné vrstvy směrem proti podkladu a ukládají se v mezerách mezi nanovláknena.
- 10 2. Způsob podle nároku 1, **v y z n a ě u j í c í s e t í m**, že částice pevné nebo kapalné látky se do nanovláknenné vrstvy vnášejí bezprostředně po jejím vytvoření.
- 15 3. Způsob podle nároku 1 nebo 2, **v y z n a ě u j í c í s e t í m**, že se po vnesení částic do nanovláknenné vrstvy na ni nanese alespoň jedna další nanovláknenná vrstva.
4. Způsob podle kteréhokoliv z předchozích nároků, **v y z n a ě u j í c í s e t í m**, že vnášení částic do nanovláknenné vrstvy se provádí mechanickým způsobem.
- 20 5. Způsob podle nároku 4, **v y z n a ě u j í c í s e t í m**, že vnášení částic do nanovláknenné vrstvy se provádí působením gravitace.
6. Způsob podle nároku 4 nebo 5, **v y z n a ě u j í c í s e t í m**, že k vnášení částic do nanovláknenné vrstvy se využívá elektrického větru a elektrostatických sil.
- 25 7. Způsob podle kteréhokoliv z nároků 4 až 6, **v y z n a ě u j í c í s e t í m**, že k vnášení částic do nanovláknenné vrstvy se využívá proudu vzduchu.
- 30 8. Způsob podle nároku 4, **v y z n a ě u j í c í s e t í m**, že vnášení částic se provádí elektro-sprejováním.
9. Způsob podle nároku 8, **v y z n a ě u j í c í s e t í m**, že sprejování se provádí ve společném kroku s elektrostatickým zvlákňováním na společnou oblast podkladu.
- 35 10. Způsob podle kteréhokoliv z předchozích nároků, **v y z n a ě u j í c í s e t í m**, že elektrostatické zvlákňování a vnášení částic do nanovláknenné vrstvy se provádí ve společném uzavřeném prostoru.
- 40 11. Zařízení k vytváření funkční nanovláknenné vrstvy obsahující částice pevné nebo kapalné látky elektrostatickým zvlákňováním roztoku nebo taveniny polymeru mezi zvlákňovací elektrodou (1, 12) a sběrnou elektrodou (2, 13, 14), u něhož se vytvářená nanovláknena ukládají mezi zvlákňovací elektrodou (1, 12) a sběrnou elektrodou (2, 13, 14) na podklad, jímž je povrch sběrné elektrody (2) nebo nosný materiál (8), **v y z n a ě u j í c í s e t í m**, že za místem a/nebo v místě ukládání nanovláken je proti podkladu uspořádán alespoň jeden prostředek pro dávkování částic pevné nebo kapalné látky.
- 45 12. Zařízení podle nároku 11, **v y z n a ě u j í c í s e t í m**, že prostředek pro dávkování částic pevné nebo kapalné látky obsahuje zásobník (3, 4, 5) s výstupním otvorem (31, 41, 51).
- 50 13. Zařízení podle nároku 12, **v y z n a ě u j í c í s e t í m**, že výstupní otvor (51) zásobníku (5) je sprážen s kluznou deskou (6) opatřenou na konci přivráceném k podkladu ostrou hranou (61), přičemž je kluzná deska (6) připojena ke zdroji vysokého napětí.

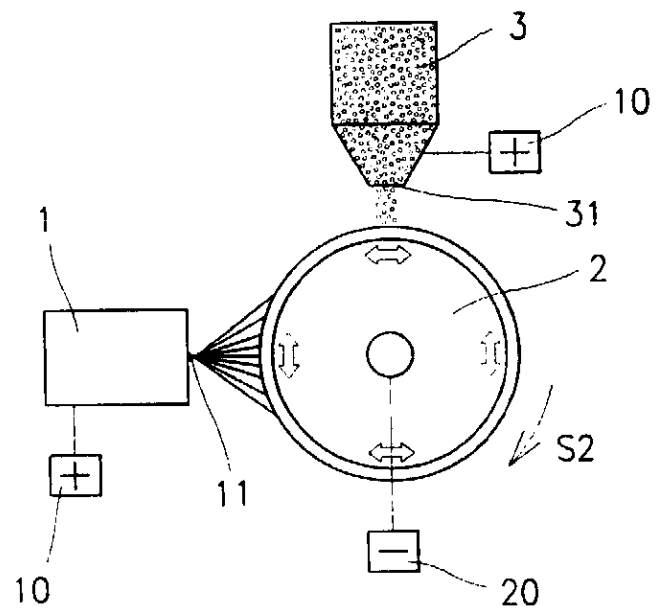


14. Zařízení podle nároku 11, **v y z n a ě u j í c í s e t í m**, že prostředek pro dávkování částic pevné a/nebo kapalné látky je elektrosprejovací systém (7).
15. Zařízení podle kteréhokoliv z nároků 11 až 14, **v y z n a ě u j í c í s e t í m**, že podklad je tvořen otáčející se sběrnou elektrodou (2).
16. Zařízení podle kteréhokoliv z nároků 11 až 14, **v y z n a ě u j í c í s e t í m**, že podklad je tvořen nosným materiálem (8).
17. Zařízení podle nároku 16, **v y z n a ě u j í c í s e t í m**, že podklad je uspořádán v rovině, pod níž jsou uloženy alespoň dvě sběrné elektrody (13, 14), přičemž alespoň nad první sběrnou elektrodou (13) je uspořádána zvlákňovací elektroda (1, 12) a alespoň nad jednou další sběrnou elektrodou (14) je uspořádán prostředek pro dávkování částic.
18. Zařízení podle kteréhokoliv z nároků 11 až 17, **v y z n a ě u j í c í s e t í m**, že za posledním prostředkem pro dávkování částic je uspořádána zvlákňovací elektroda (1, 12).

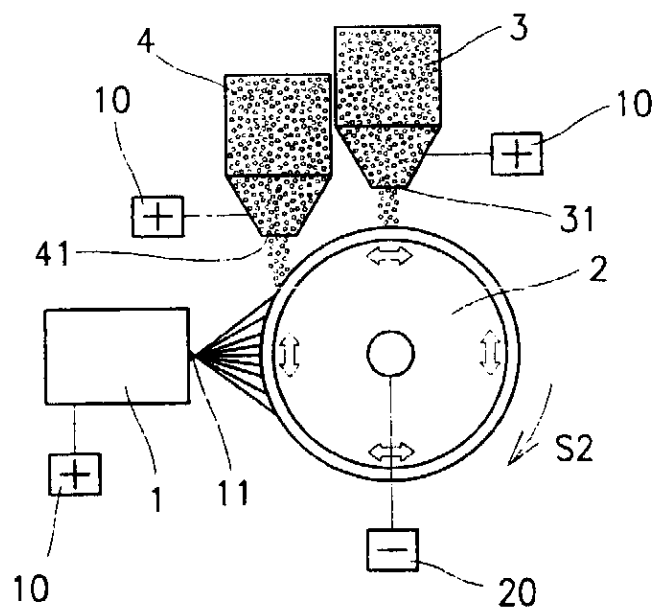
## 3 výkresy

## Seznam vztahových značek

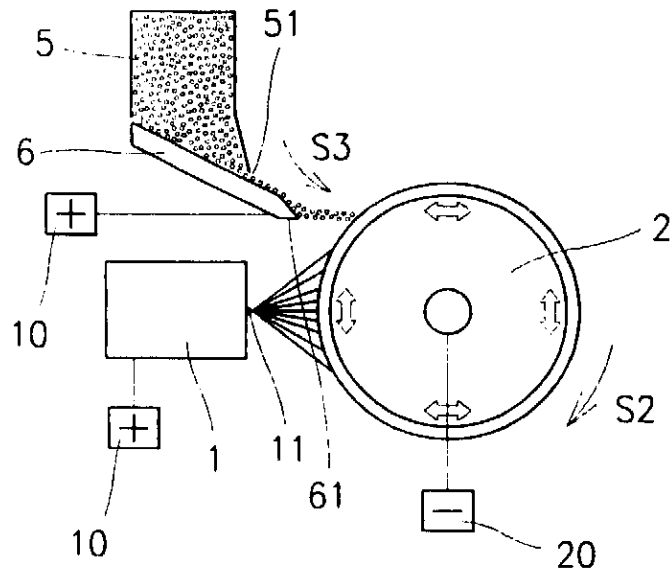
- 1 zvlákňovací elektroda  
 10 kladný pól (zdroje VN)  
 11 výstupní tryska (zvlákňovací elektrody)  
 12 zvlákňovací elektroda  
 13 sběrná elektroda  
 14 sběrná elektroda  
 2 sběrná elektroda  
 20 záporný pól (zdroje VN)  
 3 zásobník  
 31 výstupní otvor (zásobníku)  
 4 zásobník  
 5 zásobník (se skluzovou deskou)  
 51 výstupní otvor (zásobníku se skluzovou deskou)  
 6 skluzová deska  
 61 hrana (skluzové desky)  
 7 elektrosprejovací systém  
 71 nádoba (sprejovací kapaliny)  
 72 výstupní trubice (sprejovací kapaliny)  
 73 elektrosprejovací tryska  
 8 nosný materiál  
 81 dvojice vstupních válců  
 82 dvojice odváděcích válců  
 83 dvojice podávacích válců  
 84 dvojice odtahových válců  
 9 zvlákňovací komora  
 S1 směr pohybu nosného pásu (v komoře 9)  
 S2 směr otáčení kolektoru  
 S3 směr proudění elektrického větru  
 S4 směr pohybu nosného pásu



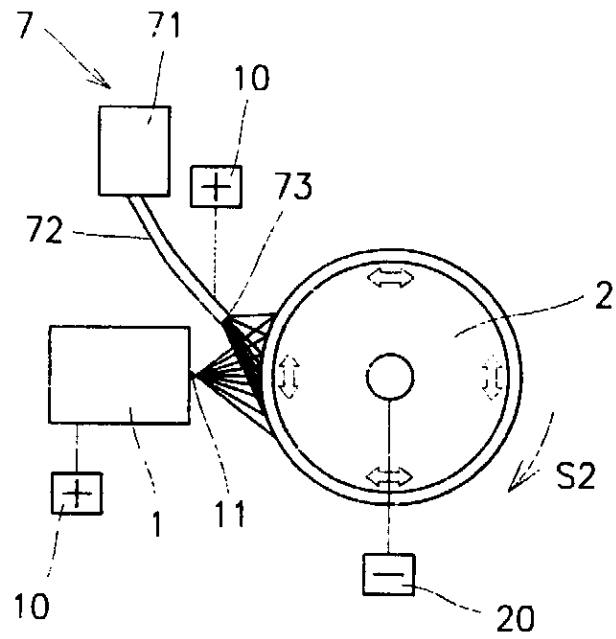
Obr. 1



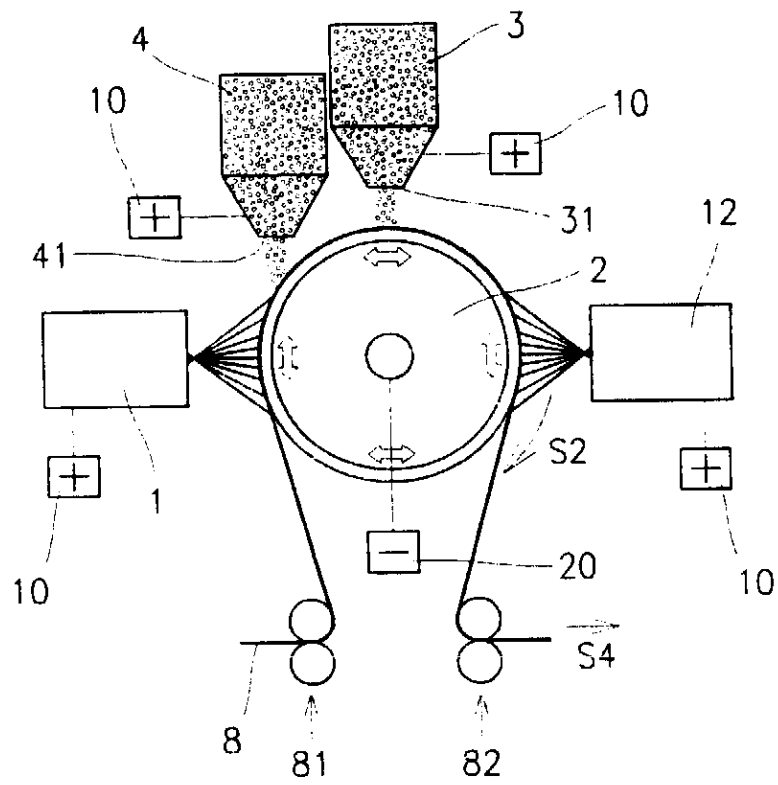
Obr. 2



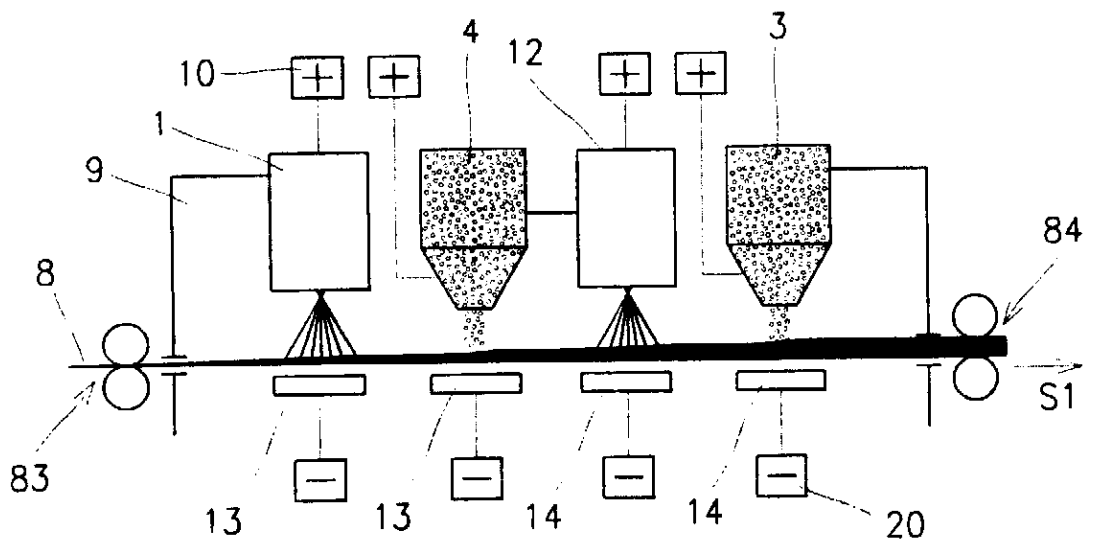
Obr. 3



Obr. 4



Obr. 5



Obr. 6

Konec dokumentu